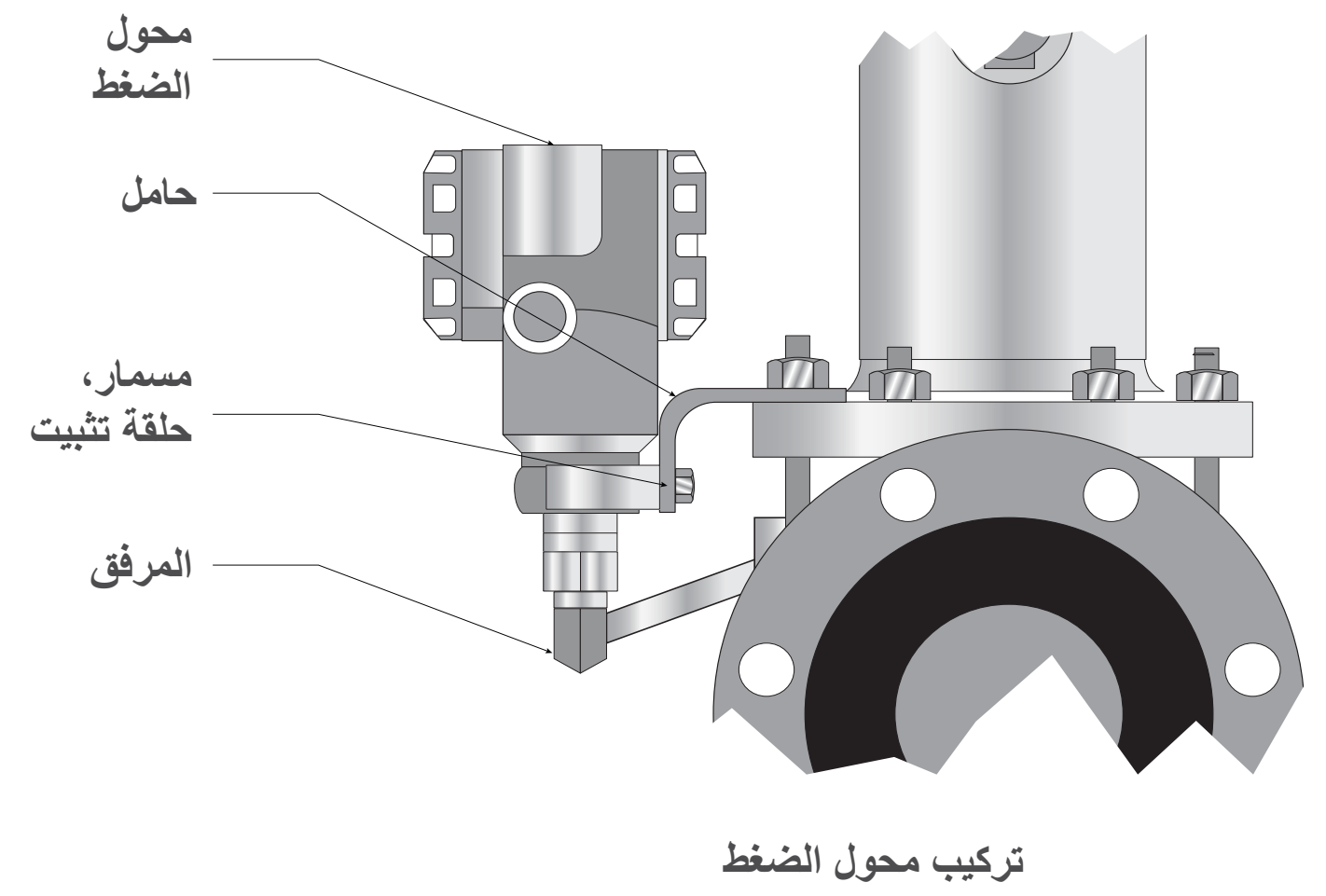
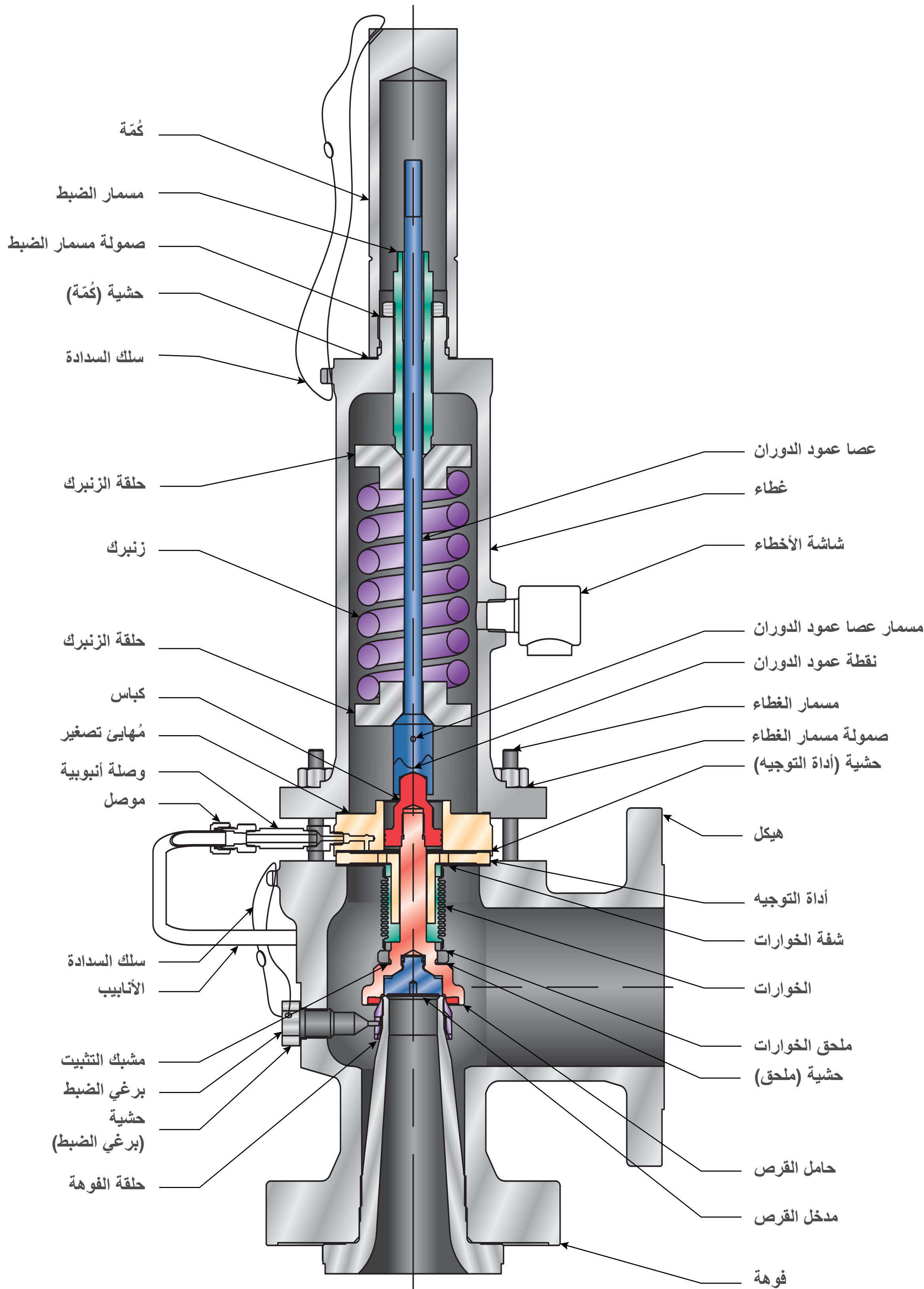


سلسلة JBSBP-E و JLTJBS-E المزودة بتقنية اكتشاف التسريب بالخوارات صمامات تنفيس الضغط المحملة بزنبك



محول الضغط من Rosemount™

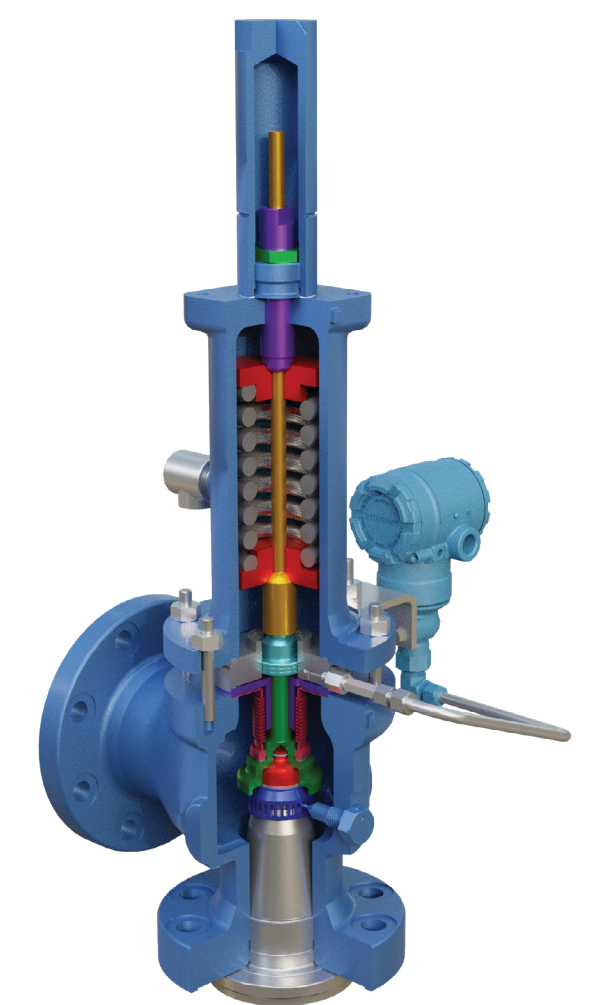
- إشعار فوري بتصاعد الخوارات
- قياس كمية الانبعاثات في الوقت الفعلي



سلسلة JBSBP-E المزودة بتقنية اكتشاف تسريب بالخوارات

سلسلة Crosby™ من JBSBP-E المزودة بصمامات تنفيس الضغط لاكتشاف تسريب بالخوارات

- يسمح الإشعار الفوري بتصاعد الخوارات بتطبيق بروتوكول صيانة فعال
- اكتشاف التصدعات الصغيرة، بداية من 0.0009 بوصة مربعة (قطر الفتحة)
- يتيح تسجيل الأحداث الرجوع إلى متغيرات العملية لتحليل السبب الجذري للتعطل
- تشغيل متوازن بعد تصدع الخوارات ما يحسن من درجة الأمان
- حساب حجم الانبعاثات في الوقت الفعلي لتقييم المخاطر واتخاذ القرار
- تقليل الانبعاثات الخارجة من فتحة الغطاء بنسبة تزيد عن 90%
- سهولة الدمج مع أنظمة المحطات باستخدام أجهزة إرسال Rosemount اللاسلكية أو السلكية
- سهولة تحسين سلسلة J من Crosby الموجودة حاليًا باستخدام عدة ترقية لاكتشاف التسريب بالخوارات



سلسلة JBSBP-E المزودة بتقنية اكتشاف تسريب بالخوارات