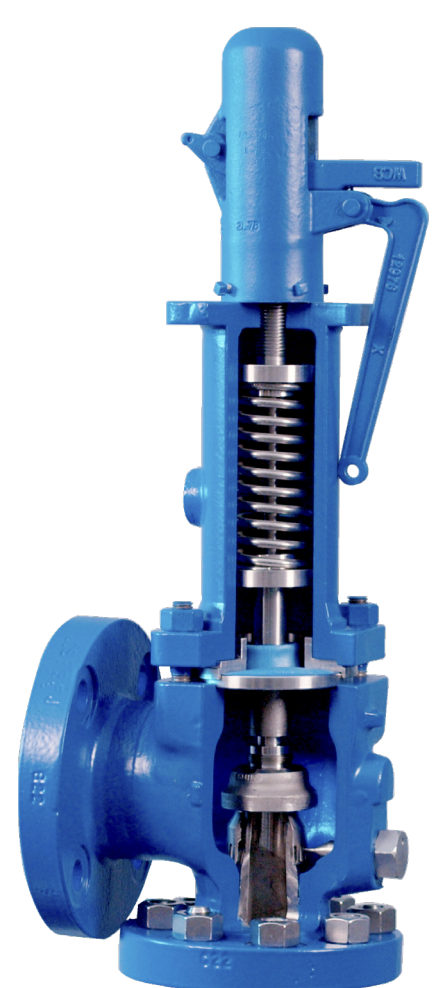
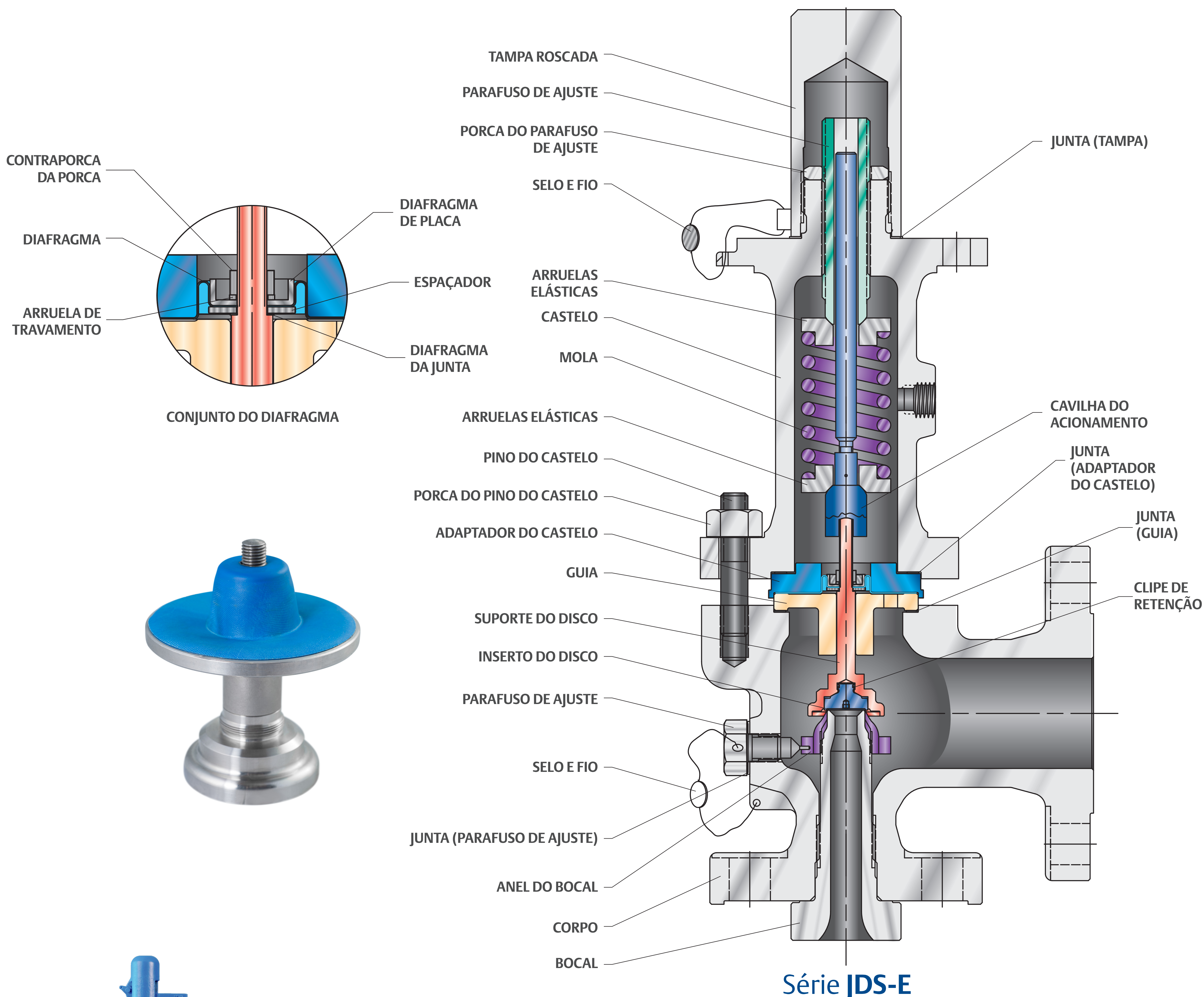


CROSBYTM

Balance Diaphragm série JDS-E e JLT JDS-E

Válvulas de alívio de pressão com molas



Série JDS-E

CrosbyTM Série JDS-E e JLT JDS-E

Válvulas de alívio de pressão de diafragma balanceado

- Um manuseio 20% maior da pressão posterior aumenta a confiabilidade durante picos de pressão
- 15% de melhoria no efeito KB possibilita o acoplamento de menos válvulas ou válvulas menores
- 100x mais resistente do que folios de metal para ciclos de alta frequência
- As mesmas molas que as válvulas JOS padrão que reduzem as peças de reposição e os custos de inventário
- Ciclo, explosão e incêndio testados e testemunhados independentemente pelo Lloyd's Register
- Converte facilmente produtos série J da Crosby existentes com kits de atualização do Balanced Diaphragm