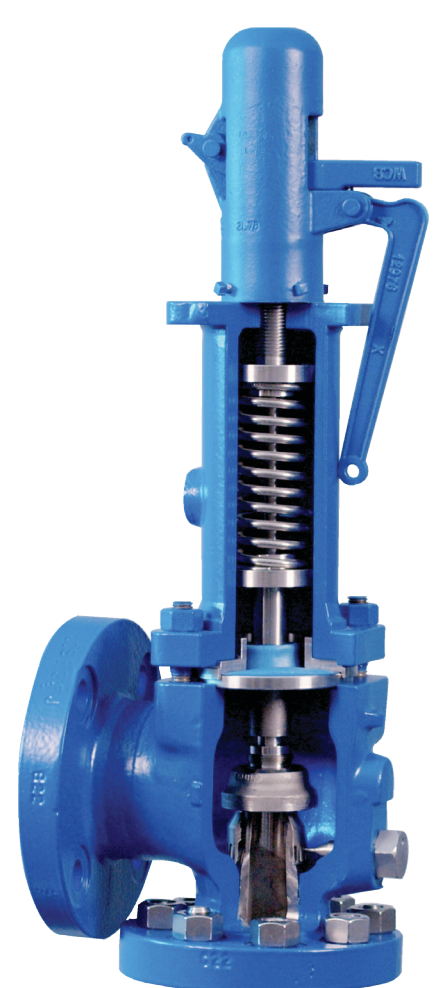
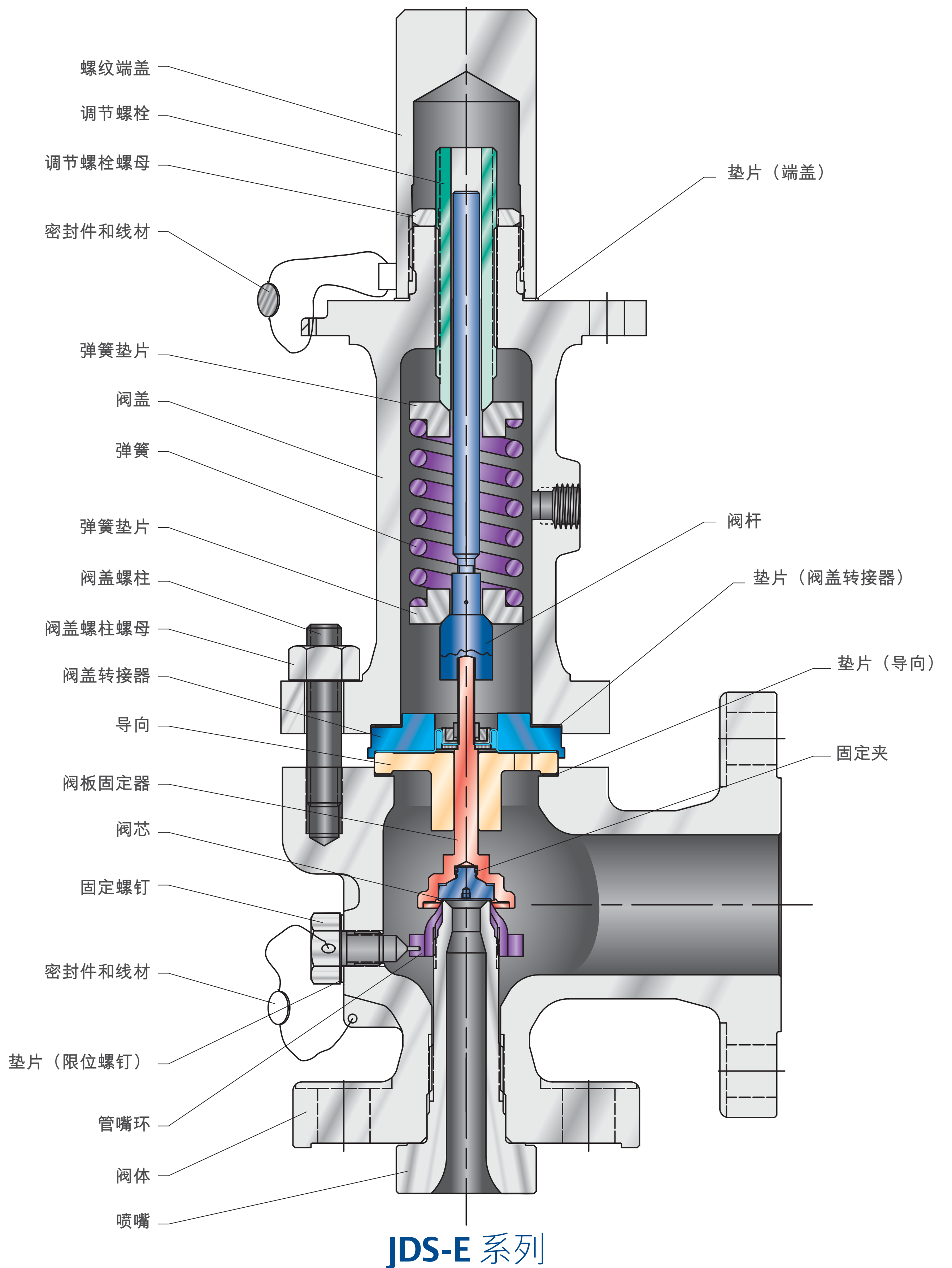
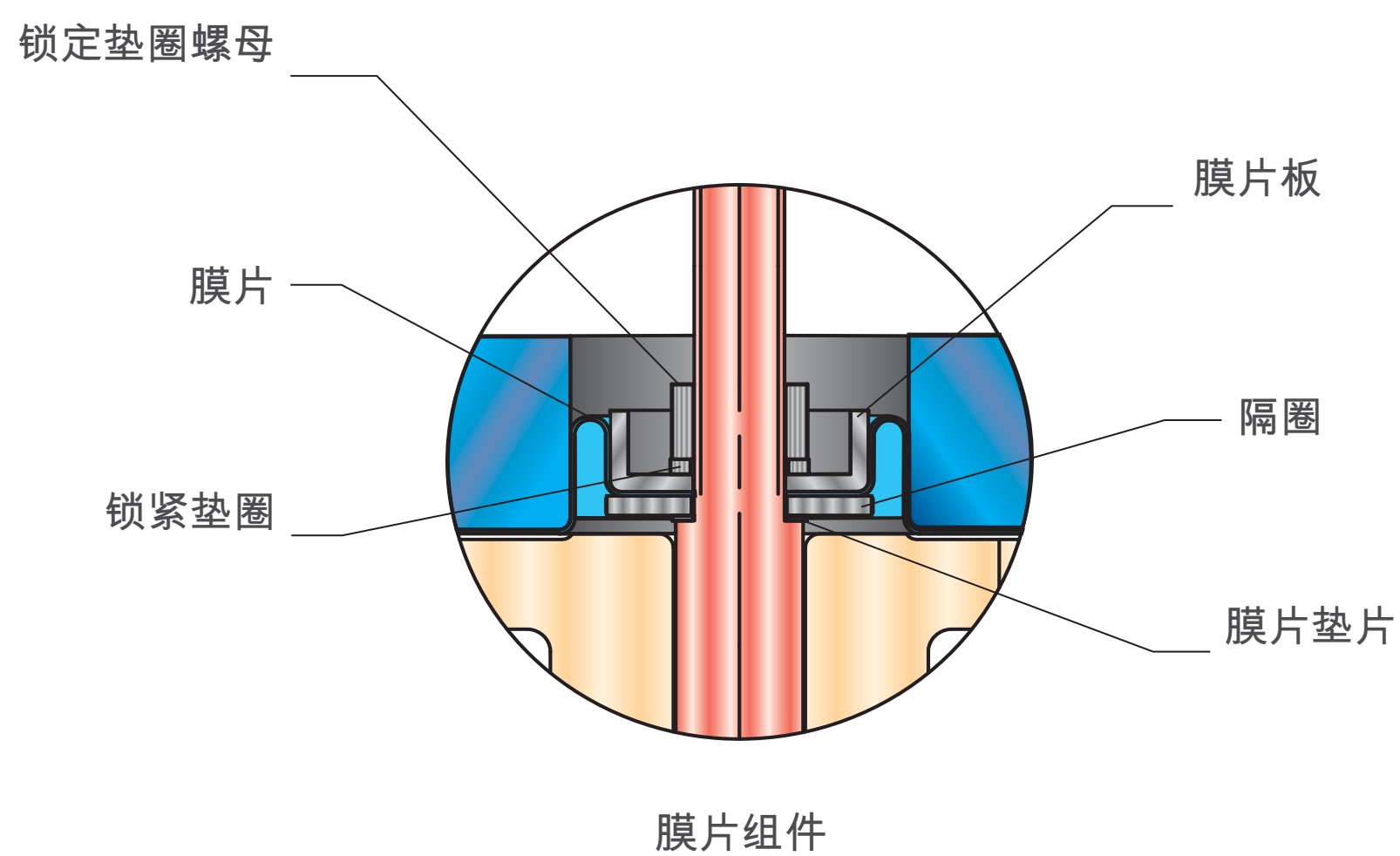


CROSBY™

JDS-E 和 JLT JDS-E 系列平衡膜片 簧压泄压阀



JDS-E 系列

Crosby™ JDS-E 和 JLT JDS-E 系列 泄压阀平衡膜片

- 背压承受能力提高 20%，增强背压冲击时的可靠性
- Kb 系数提高 15%，可以选择尺寸更小及（或）更少的阀门
- 比金属波纹管弹性高 100 倍，适合高频循环
- 与标准 JOS 阀门使用相同的弹簧，减少备件和库存成本
- 经过循环、爆破和防火测试，由劳埃德船级社独立见证
- 已有 Crosby J 系列可轻松更换平衡膜片升级包