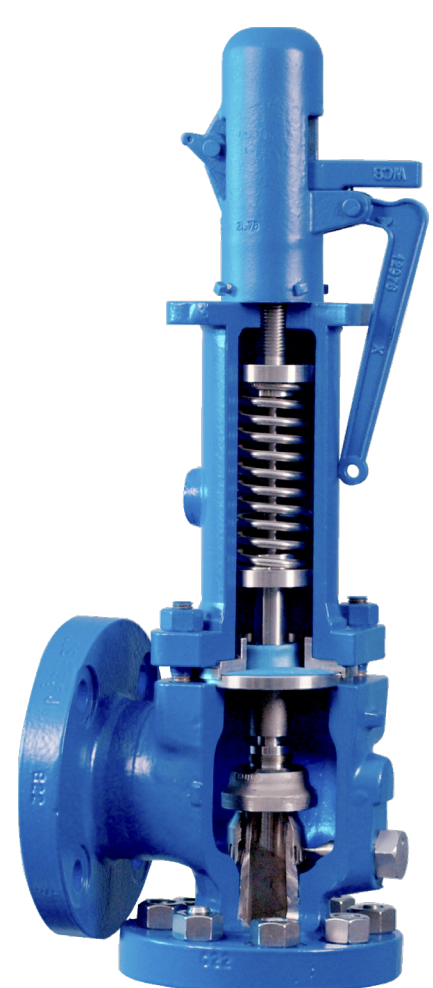
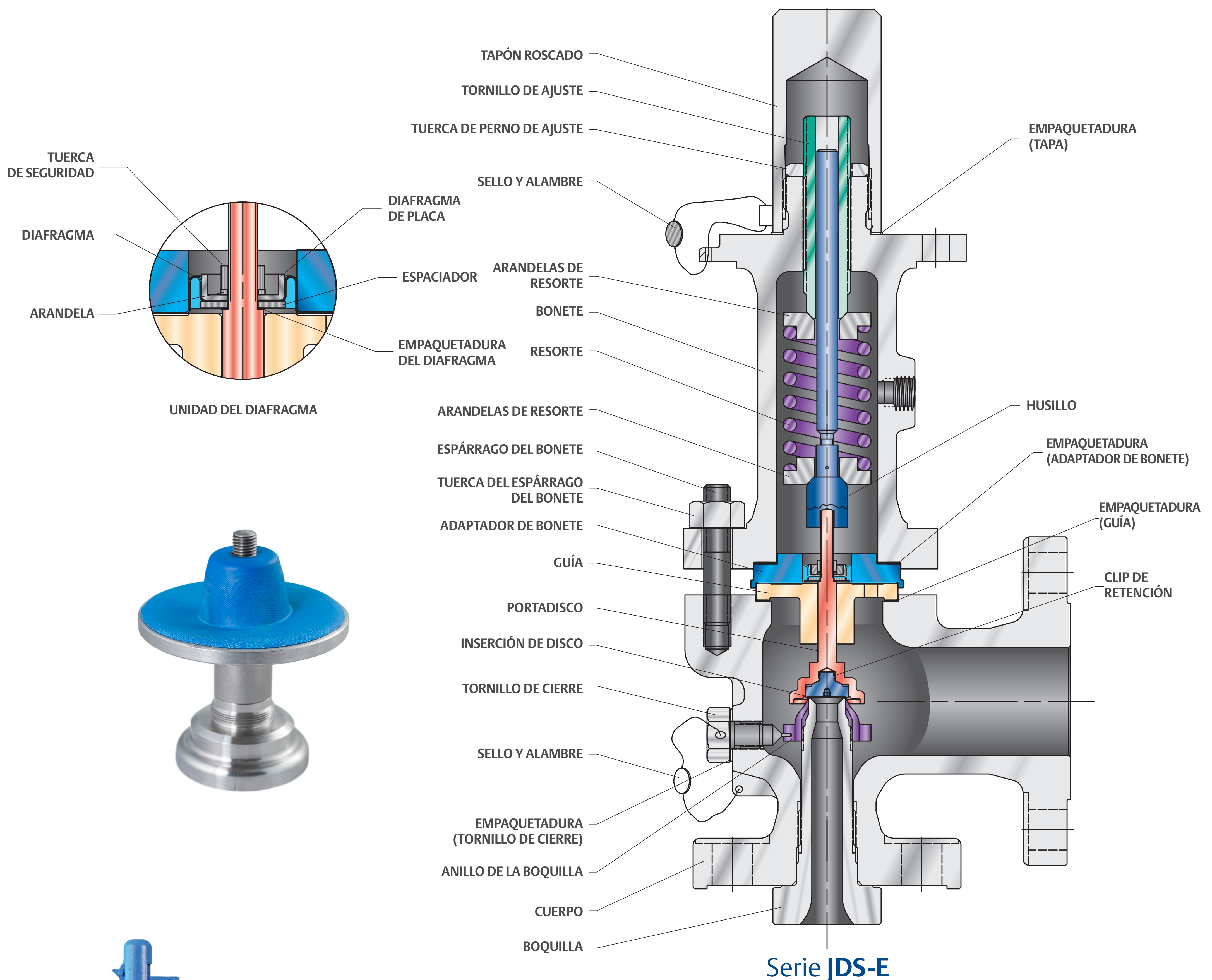


CROSBYTM

Diafragma equilibrado serie JDS-E y JLT JDS-E

Válvulas de alivio de presión cargadas por resorte



Serie JDS-E

CrosbyTM Series JDS-E y JLT JDS-E

Válvulas de alivio de presión de diafragma equilibrado

- Un 20 % más de manipulación de contrapresión mejora la confiabilidad durante los picos de contrapresión
- La mejora del 15 % en el factor K_b permite dimensionar válvulas más pequeñas y en menor número
- 100 veces más resistente que los fuelles metálicos para ciclos de alta frecuencia, lo que garantiza seguridad
- Los mismos resortes que las válvulas JOS estándar reducen los costos de inventario y piezas de repuesto
- Ciclo, ráfaga y fuego probados y atestiguados de forma independiente por Lloyd's Register
- Convierta fácilmente la serie J de Crosby existente con los kits de actualización de diafragma equilibrado