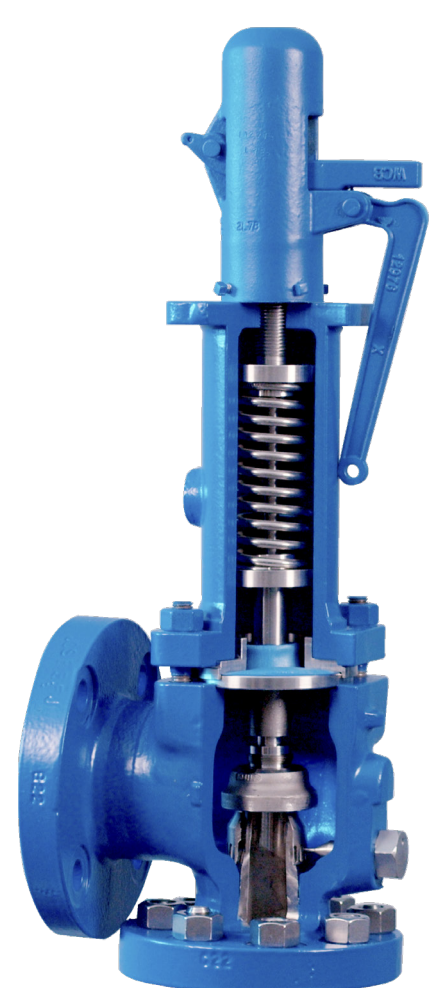
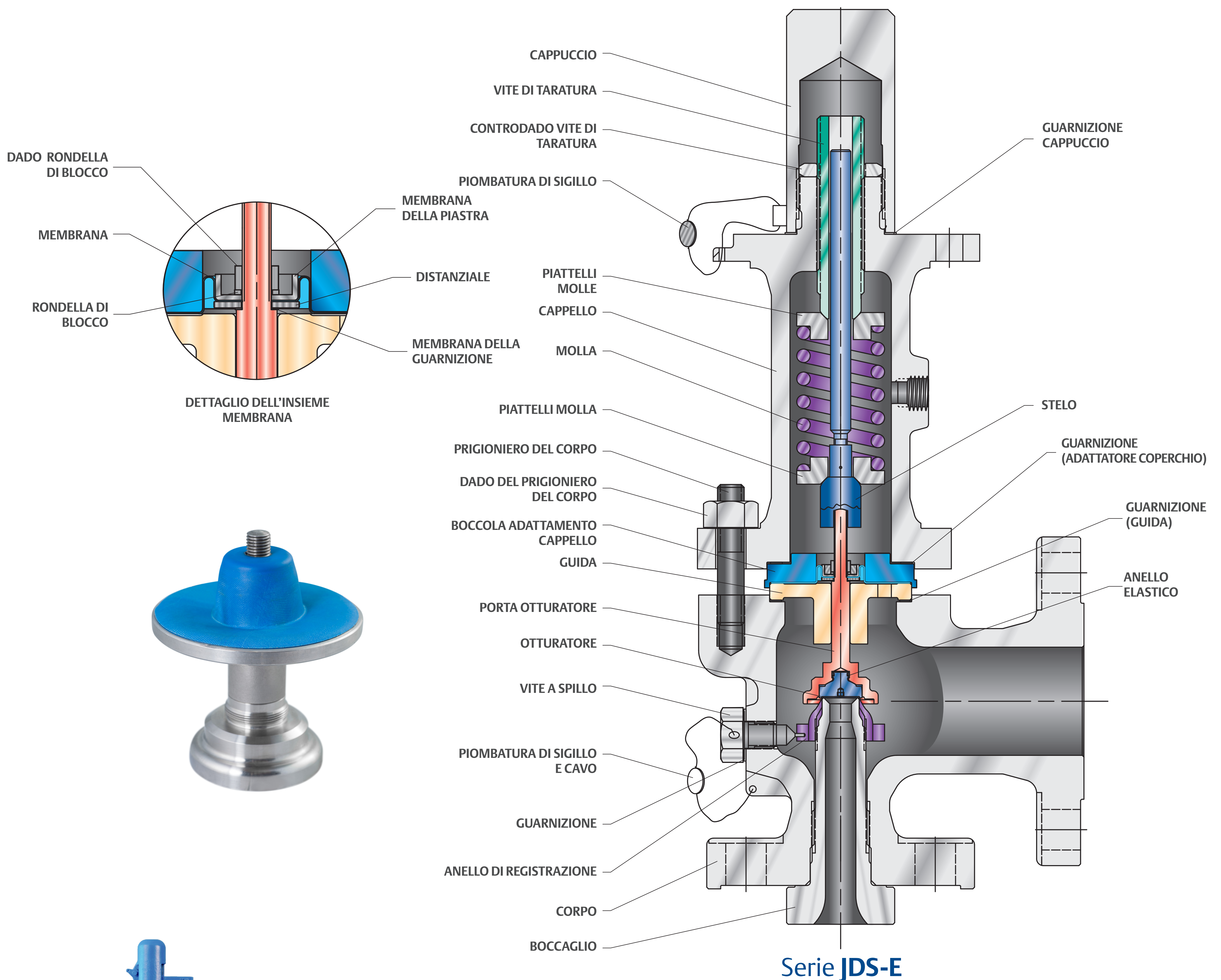


CROSBYTM

Serie JDS-E e JLT JDS-E

Valvole di sicurezza a molla bilanciate a membrana



Serie JDS-E

CROSBYTM SERIE JDS-E e JLT JDS-E VALVOLE DI SICUREZZA A MOLLA BILANCIATE A MEMBRANA

- Possibile gestire contropressioni superiori del 20% garantendo una migliore affidabilità durante i picchi di contropressione.
- Permette un miglioramento del 15% del Kb e pertanto consente la selezione in certi casi di meno valvole o di dimensione più ridotta
- 100 volte più resistente rispetto al soffiato metallico per applicazioni con cicli ad alta frequenza
- Standardizzazione delle molle delle valvole JOS standard per una riduzione dei costi di gestione dei ricambi
- Prove di resistenza a fatica ciclica, scoppio e fuoco testate e certificate da ente indipendente (Lloyd's Register)
- Le esistenti valvole Crosby serie J sono facilmente convertibili in JDS / JLTJDS con i relativi kit disponibili.