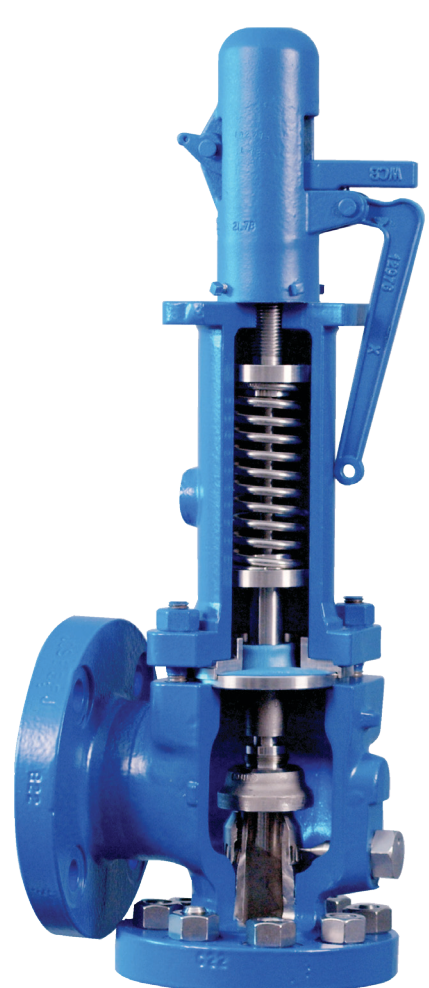
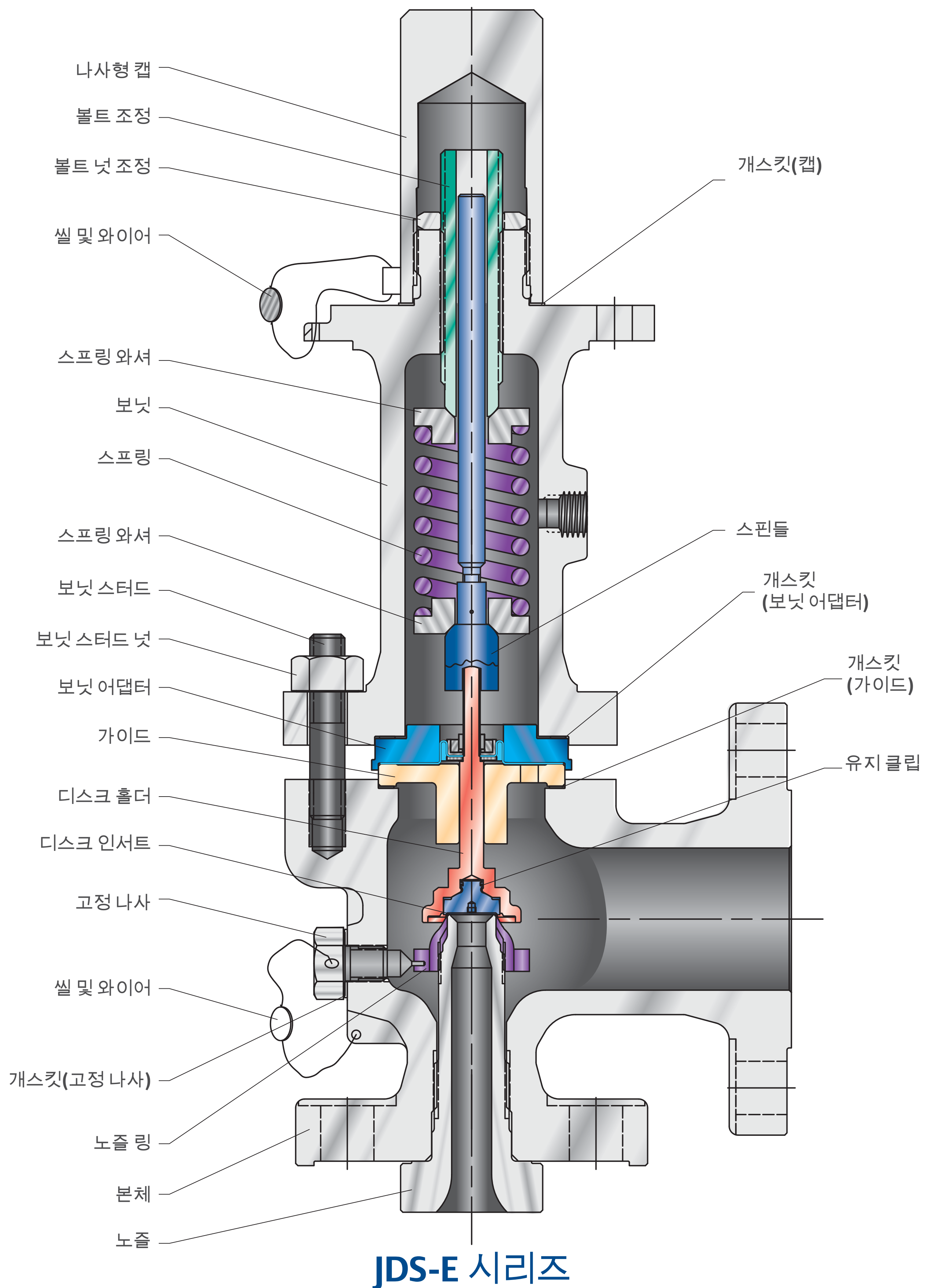
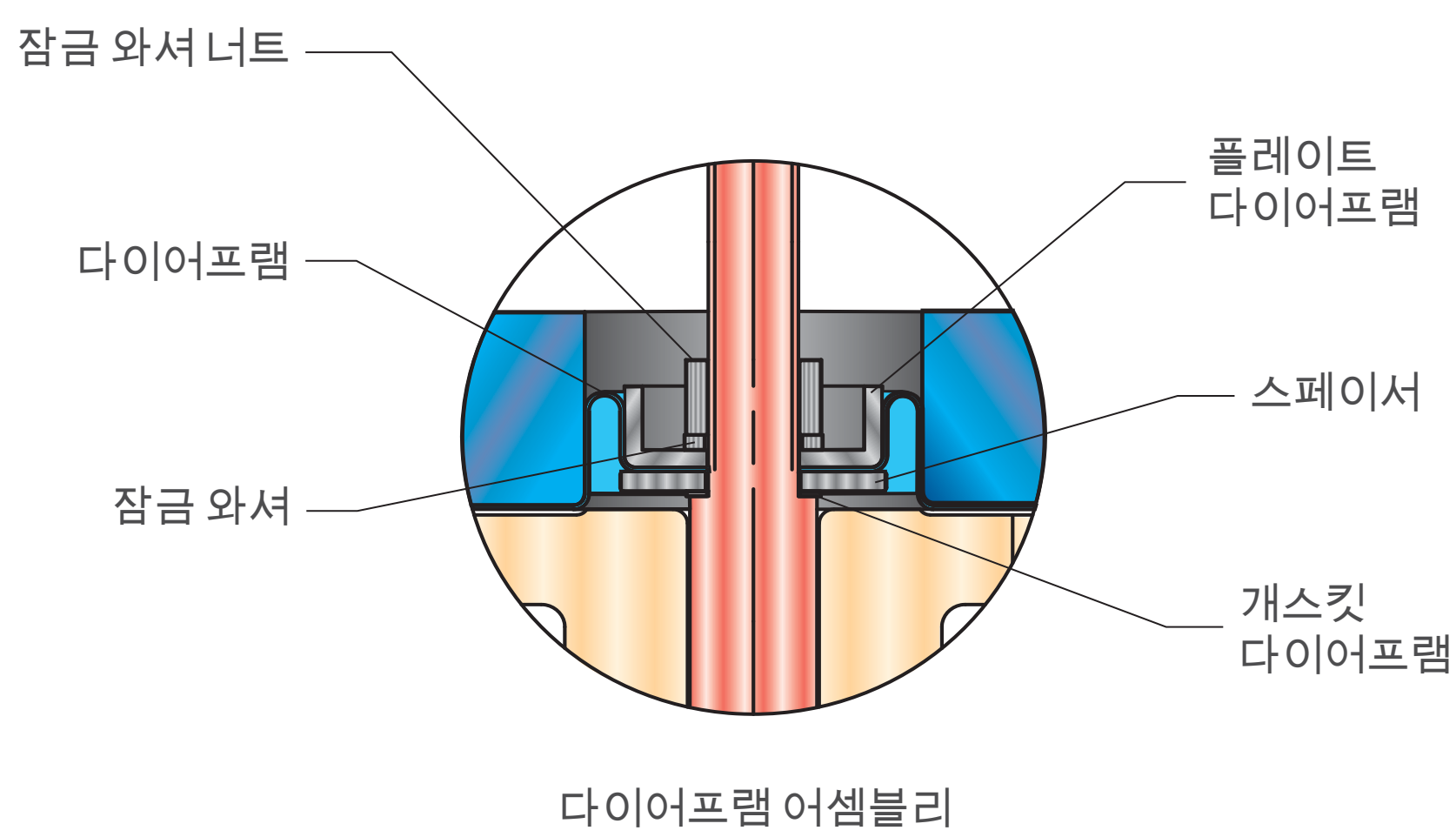


CROSBY™

JDS-E 시리즈 및 JLT JDS-E 밸런스 다이어프램 스프링 장착형 압력 릴리프 밸브



JDS-E 시리즈

Crosby™ JDS-E 및 JLT JDS-E 시리즈 밸런스 다이어프램 압력 릴리프 밸브

- 20% 더 큰 배압 처리로 배압 서지 중 신뢰성 향상
- Kb 계수가 15% 향상되어 작은 밸브나 개수가 적은 밸브의 크기 조정 지원
- 고주파 사이클링에서 금속 벨로즈보다 100배 더 탄력적으로 안정성 보장
- 표준 JOS 밸브와 동일한 스프링으로 예비 부품 및 재고 비용 절감
- 로이드 선급협회(LR)의 사이클, 버스트, 화재 테스트 및 검증
- 밸런스 다이어프램 업그레이드 키트로 기존 Crosby J 시리즈를 쉽게 변환