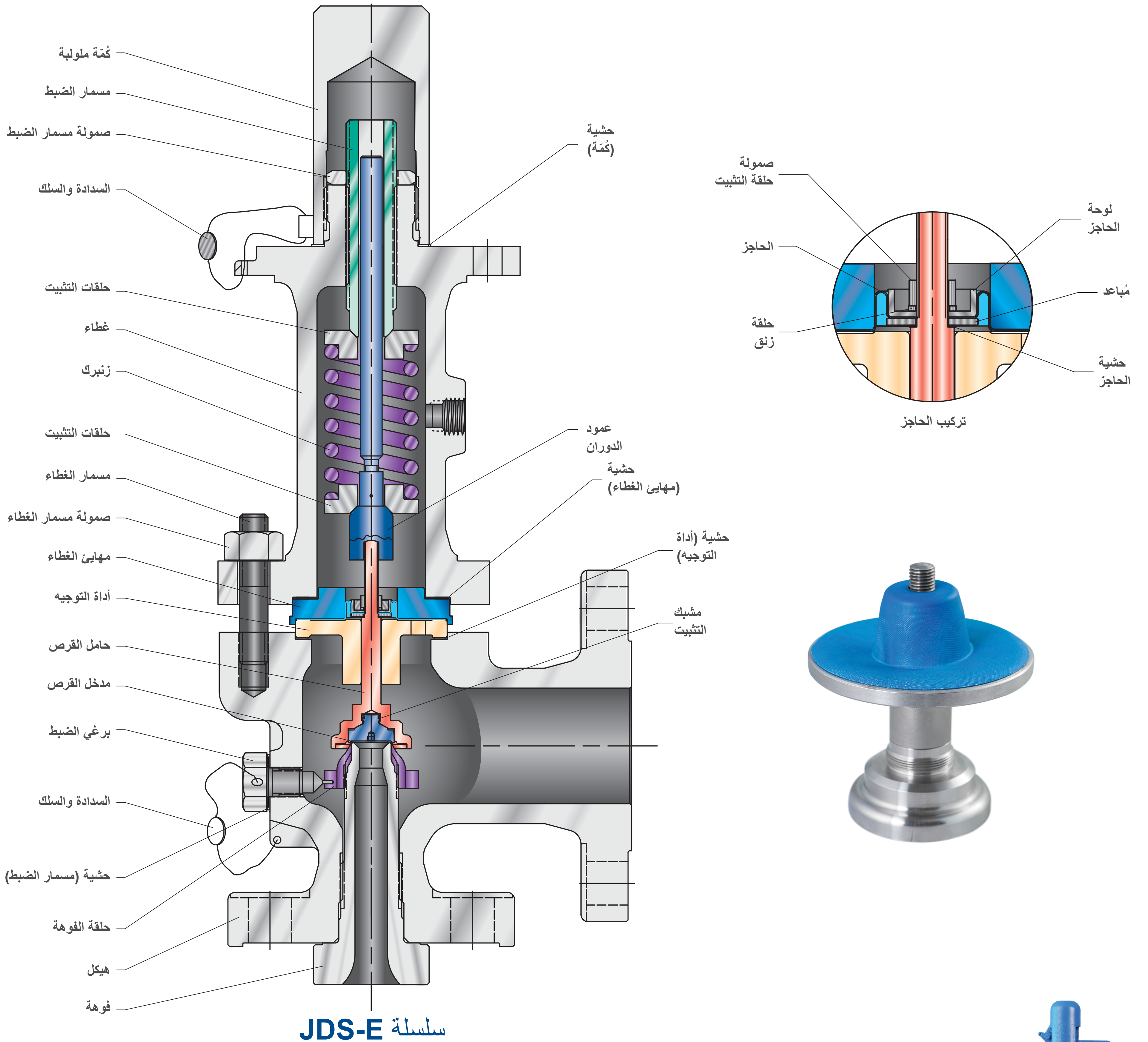
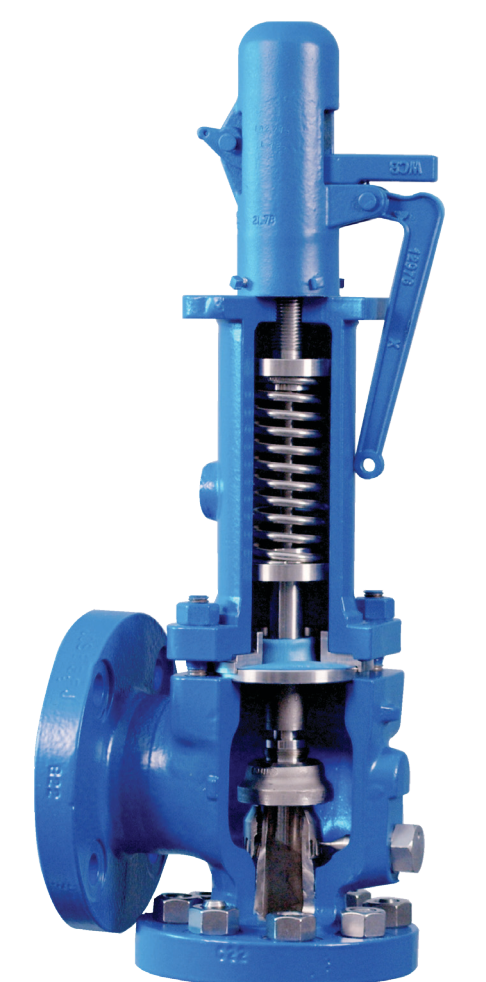


سلسلة JDS-E و JLT المزودة بالحاجز المتوازن صمامات تنفيس الضغط المحملة بزنبك



سلسلة JDS-E و JLT من Crosby™ المزودة بصمامات تنفيس الضغط للحاجز المتوازن

- معالجة أقوى للضغط الخلفي بنسبة 20% ما يحسن الموثوقية في أثناء ارتفاع الضغط الخلفي
- تحسين عامل Kb بنسبة 15% ما يتيح تحديد حجم الصمامات الأصغر و/أو الأقل عددًا
- مقاومة أكثر 100 مرة من الخوارج المعدنية لدورات عالية التردد
- نفس نوعية الزنبك الموجودة في صمامات JOS ما يقلل تكلفة قطع الغيار والمخزون
- تم اختبار الدورة والانفداع والنار وشهدت على ذلك منظمة Lloyd's Register بشكل مستقل
- سهولة تحويل سلسلة J من Crosby الموجودة حاليًا باستخدام عدة ترقية الحاجز المتوازن



سلسلة JDS-E