

Gulde 3800SA 智能定位器

Gulde 3800SA 智能定位器简单易用、外形小巧且易于安装。它将 4-20 mA 输入信号转换为气动输出信号，以此驱动控制阀执行机构。参数设置通过按钮和液晶显示屏 (LCD) 界面来进行。液晶显示屏位于保护罩的里面，因而不会受到环境的影响。Gulde 3800SA 支持中文界面。

Gulde 3800SA 采用二级式定位器设计。前置放大器提供较高的静态增益以便对输入信号的微小变化产生响应。气动放大器把足够的压缩空气输送到执行机构，使设备在最小的稳态空气消耗下获得最佳的动态性能。

高性能的无连杆阀位反馈系统避免了阀杆与定位器之间的实际接触。这样就不会有零件的磨损，因此循环动作寿命达到最大。由于没有连接杆和连接销，减少了安装零件的数量和安装的复杂程度，反馈部件保留在执行机构推杆上，大大简化了定位器的更换和维修。

该仪表为满足本安和无火花的要求而设计，体积小，性能优良，并具有可升级功能。



规格

安装方式

- 直行程执行机构
- 角行程执行机构

Gulde 3800SA 智能定位器也可以安装到符合 IEC 60534-6-1、IEC 60534-6-2、VDI/VDE 3845 和 NAMUR 安装标准的其他执行机构上。

输入信号

模拟输入信号：4-20 mA DC，标准；可分程
最小电压：仪表端子处的可用电压必须为 8.5 V（对于模拟控制）或 9.0 V（对于 HART® 通信）
最大电压：30 V 直流电压
最小控制电流：4.0 mA（低于 3.5 mA 可能会引起微处理器重新启动）
过电流保护：输入电路限制电流以避免内部损坏
反极性保护：反向回路电流不会导致仪表损坏

输出信号

执行机构要求的气动信号，最大可达到气源压力的 95%
最小量程：0.5 bar (7 psig)
最大量程：7 bar (101 psig)
作用方式：单作用，正作用式

气源压力(1)

推荐值：比执行机构要求的最大值大 0.5 bar (7 psig)
最大值：7 bar (101 psig)

气源必须是符合 ISA 7.0.01 标准要求的清洁干燥空气或非腐蚀性不易燃气体。空气系统可接受最大颗粒度为 40 微米的颗粒。建议将允许的最大颗粒度减少为 5 微米。润滑剂含量不得超过重量的百万分之一 (w/w) 或体积的百万分之一 (v/v)。应尽量减少供气中的冷凝物。

工作温度(1)

-40 至 85°C (-40 至 185°F)。温度低于 -20°C (-4°F) 时，LCD（液晶显示屏）可能读不到信息。

耗气量(2)

气源压力

1.5 bar (22 psig) 时⁽³⁾: 0.06 Nm³/h (2.3 scfh)
 4 bar (58 psig) 时⁽⁴⁾: 0.12 Nm³/h (4.4 scfh)

容气量(2)

气源压力

1.5 bar (22 psig) 时⁽³⁾: 4.48 Nm³/h (167 scfh)
 4 bar (58 psig) 时⁽⁴⁾: 9.06 Nm³/h (338 scfh)

独立线性度

输出量程的 ±0.5%

电磁兼容性

符合 EN 61326 - 1:2013 标准

抗扰度—符合 EN 6132-1 标准里表 2 中所所示的工业场合。性能如表 1 中所示。

排放—等级 A

ISM 类设备等级：A 类 1 组

经测试符合 NAMUR NE21 要求

振动测试方法

经测试符合 ANSI/ISA-75.13.01 第 5.3.5.A 节要求。在三维方向进行谐振频率搜索。本设备在每个谐振频率处接受美国仪表学会 (ISA) 规定的 1/2 小时耐久性测试，另外再加 200 万次循环动作测试。

输入阻抗

Gulde 3800SA 带电电子电路的输入阻抗并非纯电阻。要与电阻性负载规格进行比较，可以使用 450 ohm 的等效阻抗。该值相当于电流为 20 mA 时的 9 V 电压。

电气设备分类

危险区域

IECEX—本质安全型

NEPSI—国家级仪器仪表防爆安全监督检验站（中国）

-待续-

规格 (续)

连接

标准型

气源和输出压力接口: G1/4 内螺纹
电气接口: M20 内螺纹

可选

气源和输出压力接口: 1/4 英寸内螺纹
电气接口: 1/2 英寸内螺纹

结构材料

外壳和盖子: A03600 低铜铝合金
弹性件: 丁腈橡胶

阀杆行程

额定行程在 6.35 毫米 (0.25 英寸) 和 606 毫米 (23.375 英寸) 之间的线性执行机构

旋转角度

额定行程在 45 度和 180 度之间的旋转执行机构⁽⁵⁾

安装方式

直接安装在执行机构上。为了使外壳不受天气影响, 排空口必须位于仪表的最低点。

重量

1.5 千克 (3.3 磅)

尺寸

请参见图 3

选项

■ **限位开关** 两个独立的开关, 可在整个校验行程范围内设置

供电电压: 5-30 VDC

OFF (断开) 状态: 0.5-1.0 mA

ON (闭合) 状态: 3.5-4.5 mA (高于 5 V)

参考精度: 行程范围的 2%⁽⁶⁾

■ **阀位变送器** 4-20 mA 输出, 独立

供电电压: 8-30 VDC

故障指示: 超范围的高值或低值

参考精度: 行程范围的 1%⁽⁶⁾

1. 工作压力或温度不能超过本样本和其它适用的标准或规格中的限定值。注: 温度限制会根据危险区域认证要求不同而变化。

2. 公称 m³/hour - 在绝对温度为 0°C 和绝对压力为 1.01325 bar 时, 每小时的公称立方米。Scfh - 在 60°F 和 14.7 psia 时, 每小时标准立方英尺。

3. 低压放大器: 0-3.4 bar (0-50 psig)。

4. 高压放大器: 3.5-7.0 bar (51-102 psig)。

5. 额定行程 180 度的旋转致动器需要一个特殊的安装套件; 请联系您的销售办事处以获取套件可用性。

6. 某一温度下的典型测试值。

特点

- **简单性**—Gulde 3800SA 的使用十分简便。如果是首次安装仪表，用户会发现无连杆的反馈系统安装很容易。当磁条被安装到阀杆上后，定位器的更换变得很简单，因为阀杆与定位器之间没有物理连接的零件。

Gulde 3800SA 智能定位器的一个基本功能就是为用户提供一个本地用户界面，允许用户对仪表进行组态、校验和整定。如果安装了 I/O 选项包，用户可以校验 4-20 mA 的阀位变送器，并设定限位开关的动作。运行快速设置程序就可以校验和整定仪表，使其适应特定的执行机构。

本地界面采用了全文本显示，易于操作。

- **性能**—二级式定位器设计提供了一个优良的机械平台，使得阀门能够对微小的输入变化产生响应，实现更加严格的过程控制。数字式整定算法使得仪表能够取得最佳的响应，以将阀门快速地动作到所需的位置。
- **诊断**—本地用户界面：Gulde 3800SA 仪表的标准配置有一个液晶显示屏。仪表和阀门诊断程序内置在仪表固件中，以便在安装、电子模块、硬件或阀门性能出现问题时对用户发出报警。

手持现场通讯器：Gulde 3800SA 仪表配置用户可组态的警报和报警。通过行程偏差、行程限位、

动作次数累计和行程累计等警报，可提示阀门和仪表的当前状态以及潜在问题。

- **I/O 选项包**—Gulde 3800SA 可以提供一个 I/O 选项包，选项包中带有两个集成式的限位开关和一个阀位变送器。限位开关可以设定在校验行程范围内的任意位置，以指示开和关的状态。阀位变送器会发出一个 4-20 mA 的信号以检验阀门位置反馈。作为仪表的一个集成部件，该可选模块避免了安装外部开关和变送器带来的困难。

集成

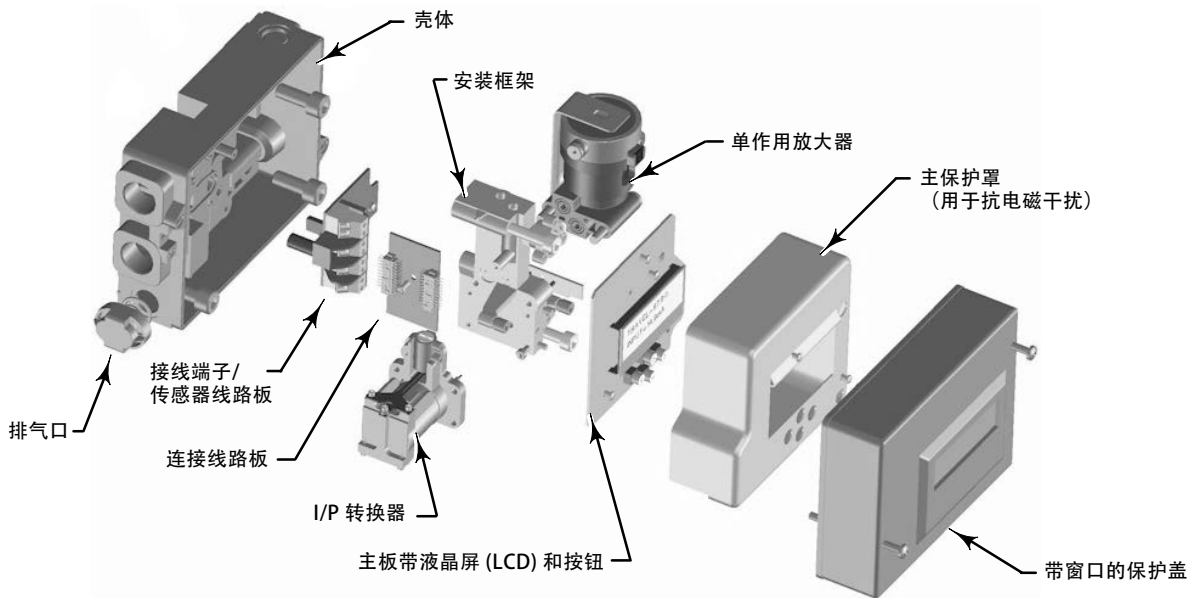
传统的 4-20 mA 系统

由于 Gulde 3800SA 采用的是 4-20 mA 的控制信号，因此可以直接替换老式的模拟仪表。基于微处理器的电子模块可以提供更好的控制性能，以及可重复的和可靠的组态和校验。

集成式控制系统

具有 HART 通信能力的控制系统可以从 Gulde 3800SA 智能定位器直接采集信息。从控制室的安全区域可以完整地访问阀门行程、警报和报警之类的信息，从而了解现场设备的状况。

图 1. Gulde 3800SA 智能定位器组件（分解图）



W8946

工作原理

Gulde 3800SA（图 1 和图 2）接收 4-20 mA 的输入信号，通过增加或减少提供给执行机构的空气输出来调整阀门的位置。

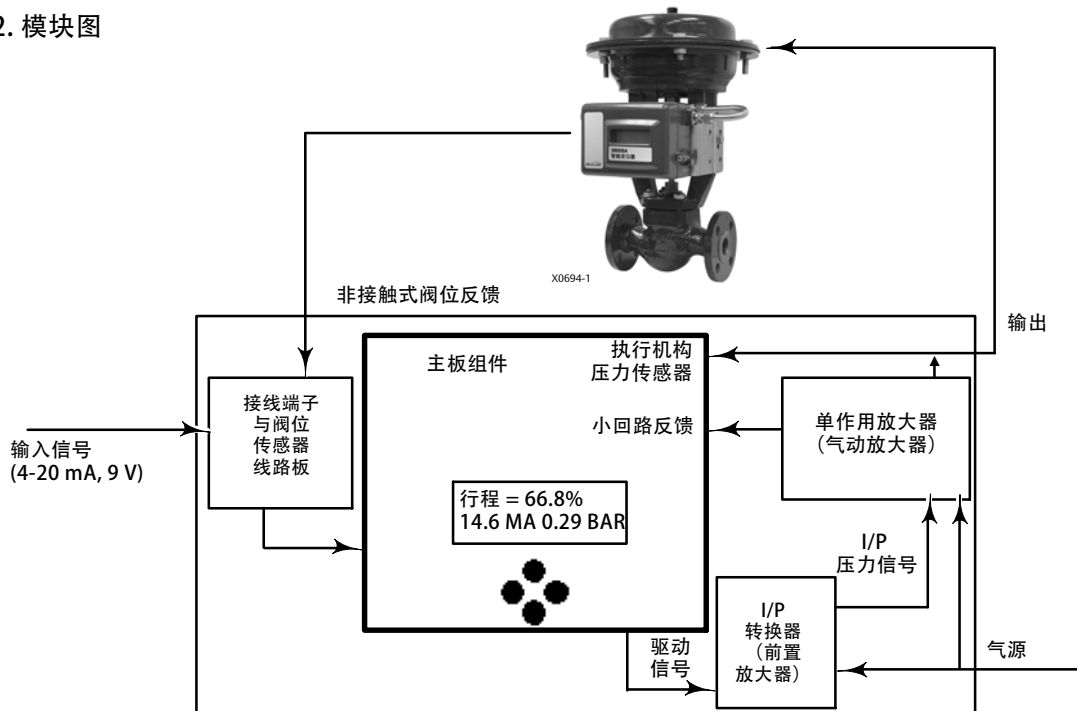
- **输入信号**同时提供电源和设定值。4-20 mA 的输入信号经过一对双绞线送入**接线端子**中。
- 该仪表的**主板**包含一个连续运行着数字式控制算法的微处理器。此算法产生一个“驱动信号”给 I/P 转换器。
- **I/P 转换器**组件（或前置放大器）同气源相连接，并把“电动驱动信号”转换成“气动压力信号”。这个气动压力信号就是气动放大器组件的输入信号。

- **放大器**（或气动放大器）与气源相连接，并把来自 I/P 转换器的微小的气动信号放大成用于驱动执行机构的较大的压力输出信号。提供给执行机构的放大器输出压力的改变引起阀门动作。

有两种放大器选项。低压放大器适合与供气压力小于 3.5 bar (50 psi) 的执行机构配合使用。高压放大器适合与供气压力为 3.5 至 7.0 bar (50 至 100 psi) 的执行机构配合使用。

- 阀门位置由无连杆反馈系统进行检测。行程传感器通过电气方式连接到印刷电路板上以提供用于控制算法的行程反馈信号。阀门会继续动作，直到到达正确位置为止。

图 2. 模块图



安装

Gulde 3800SA 应安装在行程最大为 606 毫米 (23-7/8 英寸) 的单作用气动执行机构上。外壳和行程反馈系统符合 VDI/VDE 3845、IEC 60534-6-1 和 IEC 60534-6-2 标准。

电气接口位于端子排上，采用笼箍式连接器。电气接线入口为 M20 或 1/2 英寸 NPT 的内螺纹接口。气源接口为 G1/4 或 1/4 英寸 NPT 的内螺纹接口。

订购信息

请参见“规格”一节。仔细阅读各项规格，一旦做出选择，请说明您的选项。

订购时请确定下列参数：

1. 执行机构型号和尺寸
2. 执行机构最大行程或转角
3. 执行机构最小工作压力
4. 危险区域认证要求
5. 选项
 - a. ■ G1/4 气压和 M20 电缆穿线接口，■ 1/4 英寸 NPT 气压和 1/2 英寸 NPT 电缆穿线接口
 - b. I/O 选项包 (包括阀位变送器和两个限位开关)

图 3. Gulde 3800SA 智能定位器外形尺寸

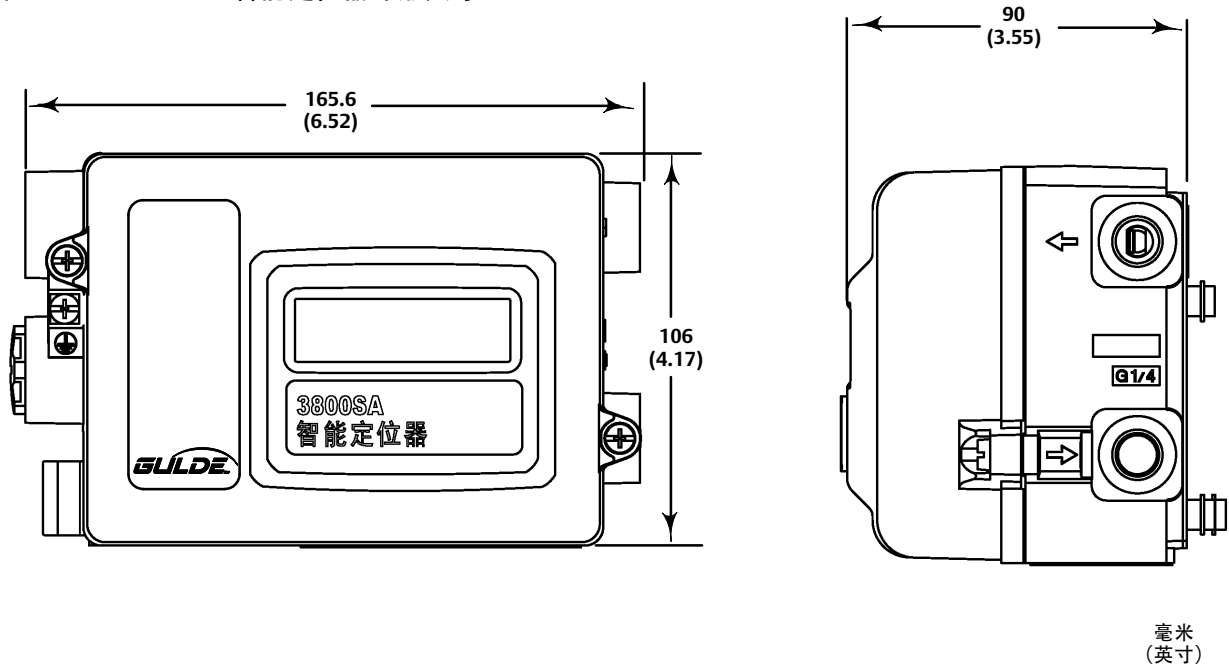


表 1. 电磁兼容性结果摘要—抗扰度

端口	测试项目描述	基本标准	测试级别	性能等级 ⁽¹⁾
外壳	静电释放 (ESD)	IEC 61000-4-2	6 kV 触点 8 kV 空气	B
	辐射电磁场	IEC 61000-4-3	80% 10V/m 1 kHz AM 时, 80 至 1000 MHz 80% 3V/m 1 kHz AM 时, 1400 至 2000 MHz 80% 1V/m 1 kHz AM 时, 2000 至 2700 MHz	A
	额定电源频率磁场	IEC 61000-4-8	50 Hz 时 30 A/m, 60 秒	A
I/O 信号/控制	脉冲 (快速瞬间)	IEC 61000-4-4	± 1 kV	A
	浪涌	IEC 61000-4-5	± 1 kV (仅限接地线, 每个)	B
	导电 RF	IEC 61000-4-6	10 V _{rms} 时 150 kHz 至 80 MHz	A

性能等级是以对定位器的性能产生+/- 1%的影响为判别依据的。
1. A = 测试中设备性能没有降级。B = 测试中设备性能有暂时降级, 但可自动恢复。

产品样本

62.1:Gulde 3800SA
2023 年 2 月

Gulde 3800SA 智能定位器
D103644X0CN

艾默生、艾默生机械设备（深圳）有限公司及其任何相关实体均不承担产品的选型、使用或维修责任。产品的选型、使用和维修责任均由购买者和最终用户承担。

艾默生和艾默生标识均为艾默生电气公司的商标和服务标记。所有其它标记均属于其各自所有者。

本出版物的内容仅供参考使用。尽管已尽力确保内容的准确性，但其介绍的产品与服务或其使用或适用性，不得视为明示或暗示的证明或担保。所有销售活动均受本公司的条款和条件制约（如有需要，予以提供）。本公司保留随时修改或完善该产品的设计或规格的权利，如有更改，恕不另行通知。

艾默生机械设备（深圳）有限公司
中国深圳（邮编：518101）

www.gulde.com.cn

©艾默生电气公司，2013, 2023 年，版权所有