

Rosemount™ 2051 压力变送器



- Rosemount™ Coplanar™ 共平面平台可实现一次元件、阀组与分体式密封解决方案的集成
- 性能出色，精度高达 0.05%
- IEC 62591 (WirelessHART®) 实现经济高效安装
- 本地操作界面 (LOI) 为变送器提供易用的组态功能
- 可用协议包括 4–20 mA HART®、FOUNDATION™ 现场总线、PROFIBUS® PA 和 HART 1–5 Vdc 低功率
- 可选择的 HART 版本让您的工厂拥有最新的 HART 功能，同时确保与当前系统无缝集成
- 整个 4-20 mA HART 产品系列通过了 IEC 61508 SIL2/3 级安全认证，简化了法规遵从性

内容

Rosemount 2051 压力变送器产品系列.....	2
Rosemount 2051C 共平面压力变送器订购信息.....	4
Rosemount 2051T 直连式压力变送器订购信息.....	15
Rosemount 2051G 直连式压力变送器订购信息.....	24
Rosemount™ 2051CF 流量计.....	31
Rosemount 2051L 液位变送器.....	62
技术规格.....	72
产品认证.....	88
尺寸图.....	110
选项.....	125

Rosemount 2051 压力变送器产品系列



可靠测量的基础

- 差压、表压和绝压测量
- 齐全的差压流量计、液位变送器、阀组及法兰产品线
- 提供各种协议和材料

已扩展至 IEC 62591 (WirelessHART 协议) 的业内出色能力

- 在业内最成熟的平台上以具有成本效益的方式执行无线方案
- 凭借行业唯一的本质安全电源模块优化安全性
- 消除接线设计和复杂的结构，将成本降低 40-60%
- 快速部署新的压力、液位和流量测量，节约 70% 的时间

创新性集成差压流量计

- 经过全面装配和渗漏测试，实现直接安装
- 降低直管段要求、减少永久压力损失，并且可在小尺寸管线中实现精确测量
- 流量量程比为 5:1 时，体积流量精度高达 2.00%

成熟、可靠和创新的差压液位测量技术

- 使用全面的过程连接产品、灌充液、直接安装或毛细管连接件和材料可连接到几乎任何过程。
- 利用 QZ 选件量化和优化整个系统的性能。
- 通过经济高效的 Tuned-System™ 组件优化液位测量

仪表阀组 - 优质、便捷、易用

- 经过精心设计和制造，可实现罗斯蒙特变送器的最佳性能
- 通过工厂组装节省安装时间和费用
- 具有各种形式、材料和配置

通过资产位号在需要时访问信息

新发运设备包含一个唯一的二维码资产位号，您可以通过它直接从设备访问序列化信息。通过此功能，您可以：

- 在您的 MyEmerson 账号上访问设备图纸、图表、技术文档和故障排除信息
- 优化维修和保持效率的平均时间
- 确保您定位了正确的设备
- 省去耗时的先定位和抄录铭牌再查看资产信息的工作

Rosemount 2051C 共平面压力变送器订购信息

Rosemount 2051C 共平面压力变送器



- 高达 0.05% 量程精度的性能
- 已获专利的共面技术允许将设备直接安装到压力、流量或液位解决方案中，以实现安装灵活性
- 可完全组装到歧管、阀膜密封件或一次流量元件，以便直接安装
- 本地操作员界面提供了易于使用的菜单和内置的配置按钮，简化了调试
- 经 IEC 61508 的 SIL 2/3 认证（通过第三方）和 FMEDA 数据使用前认证，安装安全

在线产品组态工具

很多产品可使用我们的产品组态工具进行在线组态。选择 **Configure(组态)**按钮或访问我们的[网站](#)开始。使用此工具内置的逻辑和持续验证，您可以更快、更准确地度组态您的产品。

技术规格和选项

每种组态的详情请参阅技术规格和选项一节。设备购买者必须提供产品材料、选件或组件的规格和选型。

型号代码

型号代码包含与每个产品相关的详细信息。确切的型号代码将会变化：典型型号代码的示例如 [图 1](#) 所示。

图 1: 型号代码示例

3051C D 2 X 2 2 M5 B4

1 2

1. 要求的型号组件（大多数适用的选择）
2. 其他选项（可能添加到产品的各种特性和功能）

优化交付时间

带星号的产品（★）代表最常见的选项，选择带星号的产品则交货期短。不带星号的产品通常具有更长的交付周期。

所需型号组件

型号

代码	说明	
2051C	共平面压力变送器	★

测量类型

代码	说明	
D	差压	★
G	表压	★

压力范围

代码	差压 (Rosemount 2051CD)	表压 (Rosemount 2051CG)	
1	-25 至 25 inH ₂ O (-62.2 至 62.2 mbar)	-25 至 25 inH ₂ O (-62.2 至 62.2 mbar)	★
2	-250 至 250 inH ₂ O (-623 至 623 mbar)	-250 至 250 inH ₂ O (-623 至 623 mbar)	★
3	-1000 至 1000 inH ₂ O (-2.5 至 2.5 bar)	-393 至 1000 inH ₂ O (-0.98 至 2.5 bar)	★
4	-300 至 300 psi (-20.7 至 20.7 bar)	-14.2 至 300 psi (-0.98 至 20.7 bar)	★
5	-2000 至 2000 psi (-137.9 至 137.9 bar)	-14.2 至 2000 psi (-0.98 至 137.9 bar)	★

变送器输出

代码	说明	
A ⁽¹⁾	4–20 mA，采用基于 HART® 协议的数字信号	★
F	FOUNDATION™ 现场总线协议	★
W ⁽²⁾	PROFIBUS® PA 协议	★
X ⁽³⁾	无线	★
M ⁽⁴⁾	低功率，1–5 Vdc，采用基于 HART 协议的数字信号	

(1) HART 版本 5 为缺省 HART 输出。具有可选 HART 的 Rosemount 2051 可在工厂或现场组态为 HART 版本 7。如需订购 HART 第 7 版出厂组态的型号，请添加选项代码 HR7。

(2) 本地寻址和组态，需要 M4 (LOI)。不适用于产品认证代码 E4、EM、EP、I6、IM、KD、KL、KM、KP、KS、N3

(3) 仅适用于本质安全认证。

(4) 仅适用于通过 C6、E2、E5、I5、K5、KB、EM、EP 和 E8 产品认证的外壳代码 A 和 J。

变送器过程法兰类型、材料、排液/排气

代码	说明	法兰材料	排液/排气	
2	共平面式	不锈钢	不锈钢	★
3 ⁽¹⁾		铸铁 C-276	合金 C-276	
5		镀层碳钢	不锈钢	★
7 ⁽¹⁾		不锈钢	合金 C-276	★
8 ⁽¹⁾		镀层碳钢	合金 C-276	★
0	备选过程连接件			★

(1) 结构材料符合 NACE® MR0175/ISO 15156 的酸性油现场生产环境建议。某些材料会受到环境限制。有关详情，请参考最新标准。所选材料还符合 NACE MR0103 的酸性冶炼环境规定。订购 Q15 或 Q25 可获得 NACE 证书。

隔膜

代码	说明	
2	316L 不锈钢	★
3	合金 C-276	★
5 ⁽¹⁾⁽²⁾	钽	

(1) 仅适用于范围 2-5。

(2) 不适用于输出代码 X。

O 型圈

代码	说明	
A	玻璃充填 PTFE	★
B	石墨充填 PTFE	★

传感器填充液

代码	说明	
1	硅树脂	★
2 ⁽¹⁾	惰性 (仅差压和表压)	★

(1) 不适用于无线输出 (代码 X)。

外壳材料

代码	说明	导线管入口尺寸	
A	铝制	½-14 NPT	★
B	铝制	M20 x 1.5	★
E	铝制, 超低铜含量	½-14 NPT	★
F	铝制, 超低铜含量	M20 x 1.5	★
J	不锈钢	½-14 NPT	★
K	不锈钢	M20 x 1.5	★

P ⁽¹⁾	工程聚合材料	无导线管入口	★
D ⁽²⁾	铝制	G½	★
M ⁽²⁾	不锈钢	G½	

(1) 仅适用于输出代码 X。

(2) 变送器导线管入口是 ½ NPT，并且还提供一个 ½ NPT 到 G½ 螺纹接头。此选项仅适用于产品认证选项 I1、I2、I3、I7、IA、IB、IM、KA、N1、N3、N7。外壳代码 D 同样适用于 E4 和 IG。

无线选项

需要无线输出代码 X 和工程聚合材料外壳代码 P。

无线传输速率、工作频率和协议

代码	说明	
WA3	用户可组态的传输速率，2.4 GHz WirelessHART ®	★

天线和 SmartPower™

代码	说明	
WP5	内置天线，与绿色电源模块兼容（本安电源模块单独出售）	★

附加选项

产品延长质保

代码	说明	
WR3	3 年有限质保	★
WR5	5 年有限质保	★

Plantweb™ 控制功能

代码	说明	
A01	FOUNDATION™ 现场总线高级控制功能块套件	★

备选法兰

对于备选过程连接件，结构材料需要备选法兰选项代码 0。

代码	说明	
H2	传统法兰，316 不锈钢，不锈钢排放/排气阀	★
H3 ⁽¹⁾	传统法兰，合金 C，合金 C-276 排放/通气阀	★
H7 ⁽¹⁾	传统法兰，316 不锈钢，合金 C-276 排放/排气阀	★
HJ	符合 DIN 标准的传统法兰，不锈钢，7/16-in. (10 mm) 接头/阀组螺栓连接	★
FA	液位法兰，不锈钢，2-in. (51 mm)，ANSI 150 级，竖向安装	★
FB	液位法兰，不锈钢，2-in. (51 mm)，ANSI 300 级，竖向安装	★

FC	液位法兰，不锈钢，3-in. (76 mm)，ANSI 150 级，竖向安装	★
FD	液位法兰，不锈钢，3-in. (76 mm)，ANSI 300 级，竖向安装	★
FP	DIN 液位法兰，不锈钢，DN 50，PN 40，竖向安装	★
FQ	DIN 液位法兰，不锈钢，DN 80，PN 40，竖向安装	★
HK ⁽²⁾	符合 DIN 标准的传统法兰，不锈钢，10 mm 接头/阀组螺栓连接	
HL	符合 DIN 标准的传统法兰，不锈钢，12 mm 接头/阀组螺栓连接	

(1) 结构材料符合 NACE MR0175/ISO 15156 的酸性油现场生产环境建议。某些材料会受到环境限制。有关详情，请参考最新标准。所选材料还符合 NACE MR0103 的酸性冶炼环境规定。订购 Q15 或 Q25 可获得 NACE 证书。

(2) 对于 4500 psi 静压，不可用于选项代码 P9。

阀组组件

“组装到”项目需单独指定，需提供完整型号。

代码	说明	
S5	组装到 Rosemount 305 一体化阀组	★
S6	组装到 Rosemount 304 阀组或连接系统	★

一体安装型一次元件

对于 4500 静压，不可用于选项代码 P9。“组装”物品需单独指定，需提供完整型号。

代码	说明	
S3	组装到 Rosemount 405 紧凑型孔板	★
S4 ⁽¹⁾	组装到 Rosemount Annubar™ 或 Rosemount 1195 一体化孔板	★

(1) 变送器法兰限于共平面型 (选项代码 2、3、5、7 或 8) 或传统型 (选项代码 H2、H3 或 H7)。

密封组件

“组装到”项目需单独指定，需提供完整型号。

代码	说明	
S1 ⁽¹⁾	组装到一个 Rosemount 1199 密封件	★
S2 ⁽²⁾	组装到两个 Rosemount 1199 密封件	★

(1) 对于 RC1/2 接头，不可用于选项代码 D9。

(2) 对于接头，不可用于选项代码 DF 和 D9。

安装支架

代码	说明	
B1	用于 2-in. 管道安装的传统法兰支架，碳钢螺栓	★
B2	传统法兰支架，用于面板安装，碳钢螺栓	★
B3	用于 2-in. 管道安装的传统法兰扁平支架，碳钢螺栓	★
B4	用于 2-in. 管道或面板安装的共平面法兰支架，全不锈钢	★
B7	带 300 系列不锈钢螺栓的 B1 支架	★
B8	带 300 系列不锈钢螺栓的 B2 支架	★

代码	说明	
B9	带 300 系列不锈钢螺栓的 B3 支架	★
BA	带 300 系列不锈钢螺栓的不锈钢 B1 支架	★
BC	带 300 系列不锈钢螺栓的不锈钢 B3 支架	★

产品认证

代码	说明	
E8	ATEX 隔爆防尘认证	★
I1 ⁽¹⁾	ATEX 本质安全和防尘	★
IA	ATEX FISCO 本质安全；仅适用于 FOUNDATION™ 现场总线或 PROFIBUS® PA 协议	★
N1	ATEX n 型认证和防尘	★
K8	ATEX 隔爆、本质安全、n 型、防尘 (E8、I1 和 N1 的组合)	★
E5	美国防爆、防尘燃	★
I5 ⁽²⁾	美国本质安全、非易燃	★
C6	加拿大防爆、防尘燃、本质安全和 2 分类	★
I6 ⁽³⁾	加拿大本质安全	★
IE	FM FISCO 本安	★
K6	加拿大和 ATEX 防爆、本质安全和 2 分类 (C6、E8 和 I1 的组合)	★
E7	IECEX 隔爆、防尘燃	★
I7	IECEX 本质安全	★
N7	IECEX n 型认证	★
K7	IECEX 隔爆、防尘燃、本质安全和 n 型 (I7、N7 和 E7 的组合)	★
K5	美国防爆、防尘燃、本质安全和 2 分类	★
E2	INMETRO 隔爆 001	★
I2	INMETRO 本质安全	★
IB	INMETRO FISCO 本质安全；仅适用于 FOUNDATION 现场总线或 PROFIBUS PA 协议	★
K2	INMETRO 隔爆、本质安全	★
E3	中国隔爆	★
I3	中国本质安全	★
EM	海关联盟技术法规 (EAC) 隔爆	★
IM	海关联盟技术法规 (EAC) 本质安全	★
KM	海关联盟技术法规 (EAC) 隔爆和本质安全	★
KB	美国和加拿大防爆、防尘燃、本质安全和 2 分类 (K5 和 C6 的组合)	★
KD	美国、加拿大和 ATEX 防爆、本质安全 (K5、C6、I1 和 E8 的组合)	★

(1) 防尘认证不适用于输出代码 X。

- (2) 输出代码(X) 没有非易燃认证。
 (3) 仅适用于输出代码X。

饮用水认证

此认证不适用于合金 C-276 隔离阀 (代码 3)、钽隔离阀 (代码 5)、所有 C-276 铸铁法兰、所有镀层碳钢 (CS) 法兰、所有 DIN 法兰、所有液位法兰、组装到阀组 (代码 S5 和 S6)、组装到密封件 (代码 S1 和 S2)、组装到一次元件 (代码 S3 和 S4)、表面处理认证 (代码 Q16) 和分体式密封系统报告 (代码 QZ)。

代码	说明	
DW	NSF 饮用水认证	★

船上使用认证

船上使用认证不适用于无线输出 (代码 X)。

代码	说明	
SBS	美国船级社	★
SBV	法国船级社 (BV)	★
SDN	挪威船级社	★
SLL	劳埃德船级社 (LR)	★

不锈钢标牌

代码	说明	
Y2	316SST 铭牌、顶部标签、线固标签以及紧固件	

栓接材料

代码	说明	
L4	奥氏体 316 不锈钢螺栓	★
L5	ASTM A 193, B7M 级螺栓	★
L6	合金 K-500 螺栓	★
L8	ASTM A 193, 2 类, B8M 级螺栓	★

显示屏与界面选项

代码	说明	
M4 ⁽¹⁾	带 LOI 的 LCD 显示屏	★
M5	LCD 显示屏	★

- (1) 不适用于 FOUNDATION™ 现场总线 (输出代码 F) 或无线型 (输出代码 X)。

硬件调整

代码	说明	
D4 ⁽¹⁾	零点和量程组态按钮	★

代码	说明	
DZ ⁽²⁾	数字零点调校	★

(1) 仅适用于4-20 mA HART® 输出 (输出代码 A) 和低功率 (输出代码 M)

(2) 仅适用于4-20 mA HART (输出代码 A) , 低功率 (输出代码 M) 和无线 (输出代码 X)

法兰适配器

此选项不可用于备选工艺连接选项 S3、S4、S5 或 S6。

代码	说明	
DF	½-14 NPT 法兰适配器	★

管堵

不适用于输出代码 X。变送器随附有 316 不锈钢管堵 (未安装) , 替代了标准碳钢管堵。

代码	说明	
DO	316 不锈钢管堵	★

RC¼ RC½ 过程连接

该选项不适用于备选过程连接件、DIN 法兰和液位法兰。

代码	说明	
D9	RC¼ 法兰与 RC½ 法兰接头 - 不锈钢	

接地螺钉

接地螺钉选项不适用于无线输出 (代码 X)。采用 T1 选件时, 不需要 V5 选件; 外部接地螺钉组件随附在 T1 选件中。

代码	说明	
V5	外部接地螺钉组件	★

性能

适用于 4-20 mA HART (输出代码 A)、无线 (输出代码 X) FOUNDATION 现场总线 (输出代码 F)、Rosemount 2051C 范围 2-5 或 Rosemount 2051T 范围 1-4、不锈钢和合金 C-276 膜片和硅油填充液。高性能选项包括 0.05% 基准精度。详情请参阅性能规格部分。

代码	说明	
P8	高性能选项	★

瞬变保护

瞬态保护选项不适用于无线输出 (代码 X)。T1 选件不需要 FISCO 产品认证; 瞬变保护包含在 FISCO 产品认证代码 IA、IB 和 IE 中。

代码	说明	
T1	瞬变保护接线端子	★

软件组态

软件组态选项仅适用于 HART 4-20 mA 输出 (输出代码 A) 和无线输出 (输出代码 X)

代码	说明	
C1	定制软件组态 (订购时需要填写用于无线仪表的 Rosemount 2051 组态数据表 或 Rosemount 2051 Wireless 组态数据表 。)	★

报警限值

该选项不适用于 FOUNDATION™ 现场总线 (输出代码 F) 或无线型 (输出代码 X) 。

代码	说明	
C4	NAMUR 报警与饱和水平, 高位报警	★
CN	NAMUR 报警与饱和水平, 低位报警	★
CR	定制报警和饱和信号水平, 高位报警 (需要 C1 和组态数据表)	★
CS	定制报警和饱和信号水平, 低位报警 (需要 C1 和组态数据表)	★
CT	低位报警 (标准罗斯蒙特报警与饱和水平)	★

压力测试

代码	说明	
P1 ⁽¹⁾	通过静压测试, 附带证书	★

(1) 不适用于压力范围0。

清洁过程区

此选项不可用于备选过程连接件 S5。

代码	说明	
P2	特殊维修清洁	
P3	低于 1 ppm 氯/氟清洁	

最高静态管线压力

代码	说明	
P9	4500 psig (310 bar) 静压限值 (仅适用于 Rosemount 2051CD 范围 2-5)	★

校准证书

代码	说明	
Q4	标定证书	★
QG ⁽¹⁾	标定数据证书和 GOST 验证证书	★
QP	标定认证以及防篡改改密封件	★

(1) 请与艾默生代表联系, 以了解是否有货。

材料可追溯性认证

代码	说明	
Q8	符合 EN 10204 3.1 标准的材料可追溯性认证	★

材料可靠性鉴别 (PMI)

代码	说明	
Q76	PMI 校验和认证	★

安全质量认证

安全性品质认证仅适用于 HART® 4–20 mA 输出 (代码 A)。

代码	说明	
QT	符合 IEC 61508 的安全认证 (带 FMEDA 证书)	★

表面处理

代码	说明	
Q16	卫生分体式密封件的表面处理认证	★

全系统性能报告工具包

代码	说明	
QZ	分体式密封系统性能计算报告	★

导线管电气连接器

导线管电气连接件选项不适用于无线输出 (代码 X)。

代码	说明	
GE	M12, 4 针, 插头型连接器 (eurofast®)	★
GM	A 号迷你, 4 针, 插头型连接器 (minifast®)	★

NACE® 证书

注意, 需要符合 NACE 的接液材料。结构材料必须符合 NACE MR0175/ISO 15156 的酸性油现场生产环境建议。某些材料会受到环境限制。有关详情, 请参考最新标准。所有选定材料还必须符合 NACE MR0103 的酸性冶炼环境规定。

代码	说明	
Q15	接液材料的 NACE MR0175/ISO 15156 合规性证书	★
Q25	接液材料的 NACE MR0103 合规性证书	★

HART 版本组态

仅适用于 4-20 mA HART® (输出代码 A) 。

代码	说明	
HR5 ⁽¹⁾	针对 HART 第 5 版组态	★
HR7 ⁽²⁾	针对 HART 第 7 版组态	★

(1) 将 HART 输出组态为 HART 第 5 版。如果需要，设备可在现场组态为 HART 第 7 版。

(2) 将 HART 输出组态为 HART 第 7 版。如果需要，设备可在现场组态为 HART 第 5 版。

无线电源附件

此选项仅适用于输出代码 X。

代码	说明	
HS	用于备用电池模块的热插拔电源适配器	

Rosemount 2051T 直连式压力变送器订购信息

Rosemount 2051T 直连式压力变送器订购信息



- 直观的现场操作显示面板简化了调试流程，便于简易和经济高效地安装
- 经 IEC 61508 的 SIL 2/3 认证（通过第三方）和 FMEDA 数据使用前认证，安装安全

在线产品组态工具

很多产品可使用我们的产品组态工具进行在线组态。选择 **Configure(组态)** 按钮或访问我们的 [网站](#) 开始。使用此工具内置的逻辑和持续验证，您可以更快、更准确地组态您的产品。

技术规格和选项

每种组态的详情请参阅技术规格和选项一节。设备购买者必须提供产品材料、选件或组件的规格和选型。

型号代码

型号代码包含与每个产品相关的详细信息。确切的型号代码将会变化：典型型号代码的示例如 [图 2](#) 所示。

图 2: 型号代码示例

3051C D 2 X 2 2 M5 B4

1 2

1. 要求的型号组件（大多数适用的选择）
2. 其他选项（可能添加到产品的各种特性和功能）

优化交付时间

带星号的产品（★）代表最常见的选项，选择带星号的产品则交货期短。不带星号的产品通常具有更长的交付周期。

所需型号组件

型号

代码	说明	
2051T	在线安装式压力变送器	★

压力类型

代码	说明	
G	表压	★
A ⁽¹⁾	绝压	★

(1) 无线(输出代码X) 仅适用于绝压测量类型范围1-5, 配有 ½-14 NPT 过程连接件 (代码2B) 和外壳 (代码P)。

压力范围

代码	表压 (Rosemount 2051TG)	绝压 (Rosemount 2051TA)	
0	-5 至 5 psi (-344.74 至 344.74 mbar)	不适用	★
1	-14.7 至 30 psi (-1.0 至 2.1 bar)	0 至 30 psia (0 至 2.1 bar)	★
2	-14.7 至 150 psi (-1.0 至 10.3 bar)	0 至 150 psi (0 至 10.3 bar)	★
3	-14.7 至 800 psi (-1.0 至 55 bar)	0 至 800 psi (0 至 55 bar)	★
4	-14.7 至 4000 psi (0 至 276 bar)	0 至 4000 psi (0 至 276 bar)	★
5	-14.7 至 10000 psi (-1.0 至 689 bar)	0 至 10000 psi (0 至 689 bar)	★

变送器输出

代码	说明	
A ⁽¹⁾	4–20 mA, 采用基于 HART® 协议的数字信号	★
F	FOUNDATION™ 现场总线协议	★
W ⁽²⁾	PROFIBUS® PA 协议	★
X ⁽³⁾	无线	★
M ⁽⁴⁾	低功率, 1–5 Vdc, 采用基于 HART 协议的数字信号	

(1) HART 版本 5 为缺省 HART 输出。具有可选 HART 的 Rosemount 2051 可在工厂或现场组态为 HART 版本 7。如需订购 HART 第 7 版出厂组态的型号, 请添加选项代码 HR7。

(2) 本地寻址和组态, 需要 M4 (LOI)。不适用于产品认证代码 E4、EM、EP、I6、IM、KD、KL、KM、KP、KS、N3

(3) 仅适用于本质安全认证。

(4) 仅适用于通过 C6、E2、E5、I5、K5、KB、EM、EP 和 E8 产品认证的外壳代码 A 和 J。

过程连接件类型

代码	说明	
2B	½-14 NPT 内螺纹	★
2C ⁽¹⁾	G½ A DIN 16288 外螺纹	★

代码	说明	
2F ⁽²⁾	圆锥形和螺纹型，与高压釜型 F-250-C 相容（仅限范围 5）	

- (1) 无线（输出代码 X）仅适用于 G $\frac{1}{2}$ A DIN 16288 外螺纹过程连接件（代码 2C）范围 1-4，316 不锈钢隔膜（代码 2），硅油填充液（代码 1）和外壳（代码 P）。
- (2) 不适用于输出代码 X。

隔膜

代码	隔膜	过程连接液部件材料	
2	316L 不锈钢	316L 不锈钢	★
3	合金 C-276	合金 C-276	★

传感器填充液

代码	说明	
1	硅树脂	★
2 ⁽¹⁾	惰性油	★

- (1) 不适用于输出代码 X。

外壳材料

代码	说明	导线管入口尺寸	
A	铝制	$\frac{1}{2}$ -14 NPT	★
B	铝制	M20 x 1.5	★
E	铝制，超低铜含量	$\frac{1}{2}$ -14 NPT	★
F	铝制，超低铜含量	M20 x 1.5	★
J	不锈钢	$\frac{1}{2}$ -14 NPT	★
K	不锈钢	M20 x 1.5	★
P ⁽¹⁾	工程聚合材料	无导线管入口	★
D ⁽²⁾	铝制	G $\frac{1}{2}$	★
M ⁽²⁾	不锈钢	G $\frac{1}{2}$	

- (1) 仅适用于输出代码 X。
- (2) 变送器导线管入口是 $\frac{1}{2}$ NPT，同时提供一个 $\frac{1}{2}$ NPT 到 G $\frac{1}{2}$ 螺纹接头。此选项仅适用于产品认证选项 I1、I2、I3、I7、IA、IB、IM、KA、N1、N3、N7。外壳代码 D 同样适用于 E4 和 IG。

无线选项

需要无线输出代码 X 和工程聚合材料外壳代码 P。

无线传输速率、工作频率和协议

代码	说明	
WA3	用户可组态的传输速率，2.4 GHz WirelessHART [®]	★

天线和 SmartPower™

代码	说明	
WP5	内置天线，与绿色电源模块兼容（本安电源模块单独出售）	★

附加选项

产品延长质保

代码	说明	
WR3	3 年有限质保	★
WR5	5 年有限质保	★

Plantweb™ 控制功能

代码	说明	
A01	FOUNDATION 现场总线高级控制功能块套件	★

阀组组件

“组装到”项目需单独指定，需提供完整型号。

代码	说明	
S5	组装到 Rosemount 306 一体化阀组	★

密封组件

“组装”物品需单独指定，需提供完整型号。

代码	说明	
S1	组装到一个罗斯蒙特 1199 膜片密封件	★

安装支架

代码	说明	
B4	用于 2 in. 管道或面板安装的安装架，全不锈钢	★

产品认证

代码	说明	
E8	ATEX 隔爆防尘认证	★
I1 ⁽¹⁾	ATEX 本质安全和防尘	★
IA	ATEX FISCO 本质安全；仅适用于 FOUNDATION™ 现场总线或 PROFIBUS® PA 协议	★
N1	ATEX n 型认证和防尘	★

K8	ATEX 隔爆、本质安全、n 型、防尘 (E8、I1 和 N1 的组合)	★
E5	美国防爆、防尘燃	★
I5 ⁽²⁾	美国本质安全、非易燃	★
C6	加拿大防爆、防尘燃、本质安全和 2 分类	★
I6 ⁽³⁾	加拿大本质安全	★
IE	FM FISCO 本安	★
K6	加拿大和 ATEX 防爆、本质安全和 2 分类 (C6、E8 和 I1 的组合)	★
E7	IECEX 隔爆、防尘燃	★
I7	IECEX 本质安全	★
N7	IECEX n 型认证	★
K7	IECEX 隔爆、防尘燃、本质安全和 n 型 (I7、N7 和 E7 的组合)	★
K5	美国防爆、防尘燃、本质安全和 2 分类	★
E2	INMETRO 隔爆 001	★
I2	INMETRO 本质安全	★
IB	INMETRO FISCO 本质安全；仅适用于 FOUNDATION 现场总线或 PROFIBUS PA 协议	★
K2	INMETRO 隔爆、本质安全	★
E3	中国隔爆	★
I3	中国本质安全	★
EM	海关联盟技术法规 (EAC) 隔爆	★
IM	海关联盟技术法规 (EAC) 本质安全	★
KM	海关联盟技术法规 (EAC) 隔爆和本质安全	★
KB	美国和加拿大防爆、防尘燃、本质安全和 2 分类 (K5 和 C6 的组合)	★
KD	美国、加拿大和 ATEX 防爆、本质安全 (K5、C6、I1 和 E8 的组合)	★

(1) 防尘认证不适用于输出代码 X。

(2) 输出代码(X) 没有非易燃认证。

(3) 仅适用于输出代码 X。

饮用水认证

此选项不适用于锥形和螺纹连接 (代码 2F)、组装到阀组 (代码 S5)、组装到密封件 (代码 S1)、表面处理认证 (代码 Q16)、分体式密封系统报告 (代码 QZ)。

代码	说明	
DW	NSF 饮用水认证	★

船上使用认证

船上使用认证不适用于无线输出 (代码 X)。

代码	说明	
SBS	美国船级社	★

SBV	法国船级社 (BV)	★
SDN	挪威船级社	★
SLL	劳埃德船级社 (LR)	★

不锈钢标牌

代码	说明	
Y2	316SST 铭牌、顶部标签、线固标签以及紧固件	

显示屏与界面选项

代码	说明	
M4 ⁽¹⁾	带 LOI 的 LCD 显示屏	★
M5	LCD 显示屏	★

(1) 不适用于 FOUNDATION™ 现场总线 (输出代码 F) 或无线型 (输出代码 X)。

硬件调整

代码	说明	
D4 ⁽¹⁾	零点和量程组态按钮	★
DZ ⁽²⁾	数字零点调校	★

(1) 仅适用于 4-20 mA HART® 输出 (输出代码 A) 和低功率 (输出代码 M)

(2) 仅适用于 4-20 mA HART (输出代码 A)，低功率 (输出代码 M) 和无线 (输出代码 X)

无线不锈钢传感器模块

此选项仅适用于输出代码 X。

代码	说明	
WSM	无线不锈钢传感器模块	★

管堵

不适用于输出代码 X。变送器随附有 316 不锈钢管堵 (未安装)，替代了标准碳钢管堵。

代码	说明	
DO	316 不锈钢管堵	★

接地螺钉

此选项不适用于输出代码 x。采用 T1 选件时，不需要 V5 选件；外部接地螺钉组件随附在 T1 选件中。

代码	说明	
V5	外部接地螺钉组件	★

性能

适用于 4-20 mA HART (输出代码 A)、无线 (输出代码 X) FOUNDATION 现场总线 (输出代码 F)、Rosemount 2051C 范围 2-5 或 Rosemount 2051T 范围 1-4、不锈钢和合金 C-276 膜片和硅油填充液。高性能选项包括 0.05% 基准精度。详情请参阅性能规格部分。

代码	说明	
P8	高性能选项	★

接线端子

此选项不适用于输出代码 x。T1 选项不需要 FISCO 产品认证；瞬变保护包含在 FISCO 产品认证代码 IA 和 IE 中。

代码	说明	
T1	瞬变保护接线端子	★

软件组态

软件组态选项仅适用于 HART 4-20 mA 输出 (输出代码 A) 和无线输出 (输出代码 X)

代码	说明	
C1	定制软件组态 (订购时需要填写用于无线仪表的 Rosemount 2051 组态数据表 或 Rosemount 2051 Wireless 组态数据表 。)	★

报警限值

该选项不适用于 FOUNDATION 现场总线 (输出代码 F) 或无线型 (输出代码 X)。

代码	说明	
C4	NAMUR 报警与饱和水平, 高位报警	★
CN ⁽¹⁾	NAMUR 报警与饱和水平, 低位报警	★
CR	定制报警和饱和信号水平, 高位报警 (需要 C1 和组态数据表)	★
CS	定制报警和饱和信号水平, 低位报警 (需要 C1 和组态数据表)	★
CT	低位报警 (标准罗斯蒙特报警与饱和水平)	★

(1) 仅适用于 4-20 mA HART (输出代码 A)。

压力测试

代码	说明	
P1 ⁽¹⁾	通过静压测试, 附带证书	★

(1) 不适用于压力范围 0。

清洁过程区

此选项不可用于备选过程连接件 S5。

代码	说明	
P2	特殊维修清洁	
P3	低于 1 ppm 氯/氟清洁	

标定认证

代码	说明	
Q4	标定数据证书	★

材料可追溯性认证

代码	说明	
Q8	符合 EN 10204 3.1 标准的材料可追溯性认证	★

材料可靠性鉴别 (PMI)

代码	说明	
Q76	PMI 校验和认证	★

安全质量认证

此选项仅适用于 4-20 mA HART 输出 (代码 A) 。

代码	说明	
QT	符合 IEC 61508 的安全认证 (带 FMEDA 证书)	★

表面处理

代码	说明	
Q16	卫生分体式密封件的表面处理认证	★

全系统性能报告工具包

代码	说明	
QZ	分体式密封系统性能计算报告	★

导线管电气连接器

此选项不适用于输出代码 X。

代码	说明	
GE	M12 4 针插头型连接器 (eurofast®)	★
GM	A 号迷你 4 针插头型连接器 (minifast®)	★

NACE® 证书

符合 NACE 的接液材料达到 NACE MR0175/ISO 15156 的酸性油现场生产环境建议。某些材料会受到环境限制。有关详情，请参考最新标准。所选材料还符合 NACE MR0103 的酸性冶炼规定。

代码	说明	
Q15	符合 NACE MR0175/ISO 15156 接液材料的要求，附带证书	★
Q25	接液材料的 NACE MR0103 合规性证书	★

HART 版本组态

仅适用于 4-20 mA HART®（输出代码 A）。

代码	说明	
HR5 ⁽¹⁾	针对 HART 第 5 版组态	★
HR7 ⁽²⁾	针对 HART 第 7 版组态	★

(1) 将 HART 输出组态为 HART 第 5 版。如果需要，设备可在现场组态为 HART 第 7 版。

(2) 将 HART 输出组态为 HART 第 7 版。如果需要，设备可在现场组态为 HART 第 5 版。

无线电源附件

此选项仅适用于输出代码 X。

代码	说明	
HS	用于备用电池模块的热插拔电源适配器	

Rosemount 2051G 直连式压力变送器订购信息



- 已获专利的共面技术允许将设备直接安装到压力、流量或液位解决方案中，以实现安装灵活性
- 可完全组装到歧管、阀膜密封件或一次流量元件，以便直接安装
- 本地操作员界面提供了易于使用的菜单和内置的配置按钮，简化了调试

在线产品组态工具

很多产品可使用我们的产品组态工具进行在线组态。选择 **Configure(组态)**按钮或访问我们的[网站](#)开始。使用此工具内置的逻辑和持续验证，您可以更快、更准确地组态您的产品。

技术规格和选项

每种组态的详情请参阅技术规格和选项一节。设备购买者必须提供产品材料、选件或组件的规格和选型。

型号代码

型号代码包含与每个产品相关的详细信息。确切的型号代码将会变化：典型型号代码的示例如 [图 3](#) 所示。

图 3: 型号代码示例

3051C D 2 X 2 2 M5 B4

1 2

1. 要求的型号组件 (大多数适用的选择)
2. 其他选项 (可能添加到产品的各种特性和功能)

优化交付时间

带星号的产品 (★) 代表最常见的选项，选择带星号的产品 则交货期短。不带星号的产品通常具有更长的交付周期。

所需型号组件

型号

代码	说明	
2051G	直连式压力变送器	★

压力类型

代码	说明		
P	表压	★	
A	绝压	★	
	Rosemount 2051GP	Rosemount 2051GA	
1	-14.7 至 30 psi (-1.0 至 2.1 bar)	0 至 30 psi (0 至 2.1 bar)	★
2	-14.7 至 150 psi (-1.0 至 10.3 bar)	0 至 150 psi (0 至 10.3 bar)	★
3	-14.7 至 800 psi (-1.0 至 55 bar)	0 至 800 psi (0 至 55 bar)	★
4	-14.7 至 4000 psi (-1.0 至 276 bar)	0 至 4000 psi (0 至 276 bar)	★

变送器输出

代码	说明	
A	4–20 mA，采用基于 HART® 协议的数字信号	★

过程连接件类型

代码	说明	
2B	½–14 NPT 内螺纹	★
2C	G½ A DIN 16288 外螺纹	★

隔膜和过程连接件接液部件材料

结构材料符合 NACE® MR0175/ISO 15156 的酸性油现场生产环境建议。某些材料会受到环境限制。有关详情，请参考最新标准。所选材料还符合 NACE MR0103 的酸性冶炼环境规定。

代码	说明	
2	316L 不锈钢	★
3	合金 C-276	★

传感器填充液

代码	说明	
1	硅树脂	★

代码	说明	
2	惰性油	★

外壳材料

代码	材料	导线管入口尺寸	
A	铝制	½-14 NPT	★
B	铝制	M20 x 1.5	★
D	铝制	G½	★

附加选项

产品延长质保

代码	说明	
WR3	3年有限质保	★
WR5	5年有限质保	★

一体化阀组组件

“组装”物品需单独指定，需提供完整型号。

代码	说明	
S5	组装到 Rosemount 306 一体化阀组	★

密封组件

“组装”物品需单独指定，需提供完整型号。

代码	说明	
S1	组装到一个 Rosemount 1199 隔膜密封件	★

安装支架

不随附面板安装螺栓。

代码	说明	
B4	用于 2 in. 管道或面板安装的安装架，全不锈钢	★
BE	带 316 不锈钢螺栓的 316 不锈钢 B4 支架	★

产品认证

有关产品认证的可用性，请咨询艾默生代表。

代码	说明	
E1	ATEX 隔爆	
I1	ATEX 本质安全	
K1	ATEX 隔爆、本质安全、n 型、防尘	
N1	ATEX n 型	
ND	ATEX 防尘	
E2	INMETRO 隔爆	
I2	INMETRO 本质安全	
K2	INMETRO 隔爆、本质安全	
E3	中国隔爆	
I3	中国本质安全	
N3	中国 n 型	
E5	美国隔爆、防尘燃	
I5	美国本质安全、2 分类	
K5	美国隔爆、防尘燃、本质安全、2 分类	
KB	美国和加拿大隔爆、防尘燃、本质安全和 2 分类 (K5 和 K6 认证组合)	
KD	美国、加拿大和 ATEX 隔爆、本质安全 (K5、K6、I1 和 E1 的组合)	
KL	美国、加拿大、IECEX、ATEX 本质安全组合	
KS	美国、加拿大、IECEX、ATEX 防爆、本质安全、防尘、非易燃、N 型、2 分类	
E6	加拿大防爆、防尘燃、2 分类	
I6	加拿大本质安全	
K6	加拿大隔爆、防尘燃、本质安全、2 分类	
KA	加拿大和 ATEX 隔爆、防尘燃、本质安全、分类 (E1、I1 和 K6 的组合)	
E7	IECEX 隔爆	
I7	IECEX 本质安全	
K7	IECEX 隔爆、本质安全、n 型和防尘	
N7	IECEX n 型	
NK	IECEX 防尘	
EM	海关联盟技术法规 (EAC) 隔爆	
IM	海关联盟技术法规 (EAC) 本质安全	
KM	海关联盟技术法规 (EAC) 隔爆、本质安全	
EP	韩国隔爆	
IP	韩国本质安全	
KP	韩国隔爆、本质安全	
EW	印度 (CCOE) 隔爆认证	

代码	说明	
IW	印度 (CCOE) 本质安全	

饮用水认证

此选项不适用于锥形和螺纹连接 (代码 2F)、组装到阀组 (代码 S5)、组装到密封件 (代码 S1)、表面处理认证 (代码 Q16)、分体式密封系统报告 (代码 QZ)。

代码	说明	
DW	NSF 饮用水认证	★

压力测试

代码	说明	
P1 ⁽¹⁾	通过静压测试, 附带证书	★

(1) 不适用于压力范围0。

清洁过程区

此选项不可用于备选过程连接件 S5。

代码	说明	
P2	特殊维修清洁	★
P3	低于 1 ppm 氯/氟清洁	★

标定认证

代码	说明	
Q4	标定数据证书	★

材料可追溯性认证

代码	说明	
Q8	符合 EN 10204 3.1 标准的材料可追溯性认证	★

材料可靠性鉴别 (PMI)

代码	说明	
Q76	PMI 校验和认证	★

安全质量认证

此选项仅适用于 4-20 mA HART 输出 (代码 A) 。

代码	说明	
QT	符合 IEC 61508 的安全认证 (带 FMEDA 证书)	★

组态按钮

代码	说明	
D4	模拟零点和量程	★
DZ	数字零点调校	★

管堵

变送器随附有 316 不锈钢管堵 (未安装) ，而不是标准的碳钢管堵。

代码	说明	
DO	316 不锈钢管堵	★

接地螺钉

采用 T1 选件时，不需要 V5 选件；外部接地螺钉组件随附在 T1 选件中。

代码	说明	
V5	外部接地螺钉组件	★

性能

高性能选项包括 0.05% 基准精度。详情请参阅性能规格部分。

代码	说明	
P8	高性能选项	★

显示屏与界面选项

如果需要本地组态按钮，可选择组态按钮 (选项代码 D4 或 DZ) 。

代码	说明	
M4	带 LOI 的 LCD 显示屏	★
M5	LCD 显示屏	★

瞬变保护接线端子

代码	说明	
T1	瞬变保护接线端子	★

软件组态

代码	说明	
C1	定制软件组态 (需要 Rosemount 2051 组态数据表)	★

报警水平

代码	说明	
C4	模拟输出水平符合 NAMUR NE43 建议, 高位报警	★
CN	模拟输出水平符合 NAMUR NE 43 建议, 低位报警	★
CR	定制报警和饱和信号水平, 高位报警 (需要 C1 和组态数据表)	★
CS	定制报警和饱和信号水平, 低位报警 (需要 C1 和组态数据表)	★
CT	低位报警 (标准罗斯蒙特报警与饱和水平)	★

HART 版本组态

仅适用于 4-20 mA HART® (输出代码 A)。

代码	说明	
HR5 ⁽¹⁾	针对 HART 第 5 版组态	★
HR7 ⁽²⁾	针对 HART 第 7 版组态	★

(1) 将 HART 输出组态为 HART 第 5 版。如果需要, 设备可在现场组态为 HART 第 7 版。

(2) 将 HART 输出组态为 HART 第 7 版。如果需要, 设备可在现场组态为 HART 第 5 版。

表面处理

代码	说明	
Q16	卫生分体式密封件的表面处理认证	★

全系统性能报告工具包

代码	说明	
QZ	分体式密封系统性能计算报告	★

导线管电气连接

代码	说明	
GE	M12, 4 针, 插头型连接器 (eurofast®)	★
GM	A 号迷你, 4 针, 插头型连接器 (minifast®)	★

NACE® 证书

符合 NACE 的接液材料达到 NACE MR0175/ISO 15156 的酸性油现场生产环境建议。某些材料会受到环境限制。有关详情，请参考最新标准。所选材料还符合 NACE MR0103 的酸性冶炼规定。

代码	说明	
Q15	符合 NACE MR0175/ISO 15156 接液材料的要求，附带证书	★
Q25	接液材料的 NACE MR0103 合规性证书	★

不锈钢标牌

代码	说明	
Y2	316 不锈钢铭牌，标签，标牌和紧固件	

Rosemount™ 2051CF 流量计

Rosemount 2051CF 流量计结合了经实践检验的 Rosemount 2051 压力变送器与最新的一次元件技术。所有流量计都完全组装、标定、组态并经过泄漏测试，实现开箱即用型安装，提供有线或无线功能以满足您的应用需要。

Rosemount 2051CFA Annubar 流量计



Rosemount Annubar 技术可最大限度地减少永久压力损失，同时达到一流的精度。

- 大管道尺寸的材料成本最低。
- 借助 Flo-tap，安装时无需中断过程。
- 与传统孔板安装相比，永久压力损失的减少幅度可达 96%。

Rosemount 2051CFC 紧凑型调节流量计



罗斯蒙特紧凑型调节流量计技术以最少的直管段要求提供前所未有的性能。解决方案包括调节孔板或 Rosemount Annubar 一次元件。

- 调节孔板仅需要两倍管径的上游和下游管段。
- 消除涡流和不规则流态，从而获得更加稳定和准确的流量测量结果。
- 相比传统孔板装置，可节省高达 55% 的成本。

Rosemount 2051CFP 一体化孔板流量计



罗斯蒙特集成式孔板流量计提供高度精确的小孔径流量测量功能，同时将安装和维护要求降至最低。

- ½- 至 1½-in. (15 至 40 mm) 的小管径性能最佳。
- 经过精密研磨的管段以及较小的加工公差保证了较高的安装性能。
- 与传统孔板安装相比，不确定性可降低多达 5%。

Rosemount CFA Annubar™ 订购信息



- 获得专利的 T 形 Annubar 传感器可建立固定分流点，从而在更大的流量范围内改善差压信号
- 完整的流量组件经过泄漏测试和标定，最多可将泄漏点减少 70% 并简化安装
- 均速皮托管采用 T 形设计，可确保非常低的永久压力损失
- 本地操作员界面提供了易于使用的菜单和内置的配置按钮，简化了调试
- 传感器驻区可降低噪声，减小测量误差，避免颗粒堵塞
- 经 IEC 61508 的 SIL 2/3 认证 (通过第三方) 和 FMEDA 数据使用前认证，安装安全

所需型号组件

型号

代码	说明	
2051CFA	Annubar 流量计	★

测量类型

代码	说明	
D	差压	★

流体类型

代码	说明	
L	液体	★
G	气体	★
S	蒸汽	★

管线尺寸

根据客户提供的管道 ID 和壁厚尺寸构造实际单位。模型中的管线尺寸代码用作标称尺寸，并由选型程序自动选择。

代码	说明	
020	2-in. (50 mm)	★
025	2½-in. (63.5 mm)	★
030	3-in. (80 mm)	★
035	3½-in. (89 mm)	★
040	4-in. (100 mm)	★
050	5-in. (125 mm)	★
060	6-in. (150 mm)	★
070	7-in. (175 mm)	★
080	8-in. (200 mm)	★
100	10-in. (250 mm)	★
120	12-in. (300 mm)	★
140	14-in. (350 mm)	
160	16-in. (400 mm)	
180	18-in. (450 mm)	
200	20-in. (500 mm)	
240	24-in. (600 mm)	
300	30-in. (750 mm)	

360	36-in. (900 mm)	
420	42-in. (1066 mm)	
480	48-in. (1210 mm)	
600	60-in. (1520 mm)	
720	72-in. (1820 mm)	
780	78-in. (1950 mm)	
840	84-in. (2100 mm)	
900	90-in. (2250 mm)	
960	96-in. (2400 mm)	

管道内径范围

有关管道内径表，请参阅罗斯蒙特差压流量计和一次元件[产品数据表](#)。

代码	说明	
Z	根据客户提供的管道内径定制	

管道和安装组件材料

代码	说明	
C	CS (A105)	★
S	316 不锈钢	★
0 ⁽¹⁾	无安装架 (由客户提供)	
G	F-11 级铬-钼	
N	F-22 级铬-钼	
J	F-91 级铬-钼	

(1) 对于“尺寸图”所示的法兰型和pak-lok，提供“A”尺寸。

配管方向

代码	说明	
H	横向配管	★
D	竖向配管，向下流	★
U	竖向配管，向上流	★

Rosemount Annubar 型

代码	说明	
P	Pak-lok	★
F	法兰型，带对侧支架	★

传感器材料

代码	说明	
S	316 不锈钢	★

传感器尺寸

代码	说明	
1	传感器尺寸 1 – 管道尺寸 2- 至 8-in. (50 至 200 mm)	★
2	传感器尺寸 2 – 管道尺寸 6- 至 96-in. (150 至 2400 mm)	★
3	传感器尺寸 3 – 管道尺寸大于 12-in. (300 mm)	★

安装类型

代码	说明	
T1	压紧或螺纹连接	★
A1	150 磅级 RF ASME B16.5	★
A3	300 磅级 RF ASME B16.5	★
A6	600 磅级 RF ASME B16.5	★
D1	PN16 EN-1092-1 RF	★
D3	PN40 EN-1092-1 RF	★
D6	PN100 EN-1092-1 RF	★
R1	150 磅级 RTJ ASME B16.5	
R3	300 磅级 RTJ ASME B16.5	
R6	600 磅级 RTJ ASME B16.5	

对侧支架或填料压盖

代码	说明	
0	无对侧支架或填料压盖 (pak-lok 型)	★
对侧支架 - 法兰型需要		
C	NPT 螺纹对侧支架组件	★
D	焊接型对侧支架组件	★

隔离阀

对于“尺寸图”所示的法兰型和 pak-lok，提供“A”尺寸。

代码	说明	
0	不适用或由客户提供	★

温度测量

代码	说明	
T	一体化热电阻 - 不适用于 600 磅级以上的法兰型	★
0	无温度传感器	★
R	分体式热电偶套管和热电阻	

变送器连接平台

代码	说明	
3	直接安装，一体化 3 阀阀组 — 不适用于 600 磅级以上的法兰型	★
5	直接安装，5 阀阀组 — 不适用于 600 磅级以上的法兰型	★
7	分体式安装 NPT 连接件 (½-in. FNPT)	★
8	分体式安装 SW 连接件 (½-in.)	

差压范围

代码	说明	
1	0 至 25 inH ₂ O (0 至 62.16 mbar)	★
2	0 至 250 inH ₂ O (0 至 621.6 mbar)	★
3	0 至 1000 inH ₂ O (0 至 2.49 bar)	★

变送器输出

代码	说明	
A ⁽¹⁾	4–20 mA，采用基于 HART® 协议的数字信号	★
F	FOUNDATION™ 现场总线协议	★
W ⁽²⁾	PROFIBUS® PA 协议	★
X ⁽³⁾	无线	★
M ⁽⁴⁾	低功率，1–5 Vdc，采用基于 HART 协议的数字信号	

(1) HART 版本 5 为缺省 HART 输出。具有可选 HART 的 Rosemount 2051 可在工厂或现场组态为 HART 版本 7。如需订购 HART 第 7 版出厂组态的型号，请添加选项代码 HR7。

(2) 本地寻址和组态，需要 M4 (LOI)。不适用于产品认证代码 E4、EM、EP、I6、IM、KD、KL、KM、KP、KS、N3

(3) 仅适用于本质安全认证。

(4) 仅适用于通过 C6、E2、E5、I5、K5、KB、EM、EP 和 E8 产品认证的外壳代码 A 和 J。

变送器外壳材料

代码	说明	导线管入口尺寸	
A	铝制	½–14 NPT	★
B	铝制	M20 x 1.5	★
J	不锈钢	½–14 NPT	★

代码	说明	导线管入口尺寸	
K	不锈钢	M20 x 1.5	★
P ⁽¹⁾	工程聚合材料	无导线管入口	★
D ⁽²⁾	铝制	G½	
M ⁽²⁾	不锈钢	G½	

(1) 仅适用于输出代码X。

(2) 变送器导线管入口是½ NPT，同时提供一个½ NPT 到G½ 螺纹接头。此选项仅适用于产品认证选项I1、I2、I3、I7、IA、IB、IM、KA、N1、N3、N7。外壳代码D 同样适用于E4 和IG。

变送器性能等级

代码	说明	
1	2.0% 流量精度，5:1 流量量程比，2 年稳定性	★

无线选项

需要无线输出代码X 和工程聚合材料外壳代码P。

无线传输速率、工作频率和协议

代码	说明	
WA3	用户可组态的传输速率，2.4 GHz <i>WirelessHART</i> ®	★

天线和 SmartPower™

代码	说明	
WP5	内置天线，与绿色电源模块兼容（本安电源模块单独出售）	★

附加选项

产品延长质保

代码	说明	
WR3	3 年有限质保	★
WR5	5 年有限质保	★

备选变送器膜片材料

代码	说明	
ID2	316L 不锈钢	
ID3	合金 C-276	

代码	说明	
ID5 ⁽¹⁾⁽²⁾	钽	

(1) 仅适用于范围2-5。

(2) 不适用于输出代码X。

压力测试

代码	说明	
P1	通过静压测试，附带证书	★
PX	扩展静压试验	

特殊清洁

仅适用于一次元件技术 C 或 P。

代码	说明	
P2	特殊过程清洁	

材料试验

代码	说明	
V1	染料渗透检查	

材料检查

代码	说明	
V2	射线照相检查	

特殊检验

代码	说明	
QC1	目检和尺寸检验，带证书	★
QC7	检验与性能证书	★

表面处理

此表面处理选项由选型工具根据需要自动选择。

代码	说明	
RL	气体和蒸汽中低管道雷诺数的表面处理	★
RH	液体中高管道雷诺数的表面处理	★

材料可追溯性认证

材料可溯性认证中不包括分体式安装选件的仪表连接件。

代码	说明	
Q8	符合 EN 10474:2004 3.1 规定的材料可追溯性认证	★

材料可靠性鉴别 (PMI)

代码	说明	
Q76	PMI 校验和认证	★

合规性

代码	说明	
J2	ANSI/ASME B31.1	
J3	ANSI/ASME B31.3	

材料符合性

结构材料符合 NACE® MR0175/ISO 对酸性油现场生产环境中应用的冶金要求。某些材料会受到环境限制。有关详情，请参考最新标准。所选材料还符合 NACE MR0103 的酸性冶炼环境规定。

选择 J5 选项将提供 C-276 合金变送器膜片。

代码	说明	
J5	NACE MR-0175/ISO 15156	

国家认证

代码	说明	
J6	欧洲压力指令 (PED)	★
J1	加拿大注册	
J8	中国特种设备型式试验证书	

分体式安装选件的仪表连接件

代码	说明	
G2	针阀，不锈钢	★
G6	OS&Y 闸阀，不锈钢	★
G1	针阀，碳钢	
G3	针阀，合金 C-276	
G5	OS&Y 闸阀，碳钢	
G7	OS&Y 闸阀，合金 C-276	

特殊发运

要求订购 486 型号 486 型号同样包含 Y1 选件。

代码	说明	
Y1	安装金属配件单独发运	★

产品认证

代码	说明	
E1	ATEX 隔爆	
I1 ⁽¹⁾	ATEX 本质安全和防尘	★
IA	ATEX FISCO 本质安全；仅适用于 FOUNDATION™ 现场总线或 PROFIBUS® PA 协议	★
N1	ATEX n 型认证和防尘	★
ND	ATEX 防尘	
E5	美国防爆、防尘燃	★
I5 ⁽²⁾	美国本质安全、非易燃	★
I6 ⁽³⁾	加拿大本质安全	★
IE	FM FISCO 本安	★
IF	CSA FISCO 本质安全	
K6	加拿大和 ATEX 防爆、本质安全和 2 分类 (C6、E8 和 I1 的组合)	★
E7	IECEX 隔爆、防尘燃	★
I7	IECEX 本质安全	★
N7	IECEX n 型认证	★
K7	IECEX 隔爆、防尘燃、本质安全和 n 型 (I7、N7 和 E7 的组合)	★
K5	美国防爆、防尘燃、本质安全和 2 分类	★
E2	INMETRO 隔爆 001	★
I2	INMETRO 本质安全	★
IB	INMETRO FISCO 本质安全；仅适用于 FOUNDATION 现场总线或 PROFIBUS PA 协议	★
E3	中国隔爆	★
I3	中国本质安全	★
EM	海关联盟技术法规 (EAC) 隔爆	★
IM	海关联盟技术法规 (EAC) 本质安全	★
KM	海关联盟技术法规 (EAC) 隔爆和本质安全	★
KA	ATEX 与 CSA 隔爆、本质安全、2 分类	
KB	美国和加拿大防爆、防尘燃、本质安全和 2 分类 (K5 和 C6 的组合)	★
KC	FM 与 ATEX 防爆、本安、2 分类	
KD	美国、加拿大和 ATEX 防爆、本质安全 (K5、C6、I1 和 E8 的组合)	★

(1) 防尘认证不适用于输出代码 X。

(2) 输出代码 (X) 没有非易燃认证。

(3) 仅适用于输出代码 X。

船上使用认证

不适用于无线 (输出代码 X) 。

代码	说明	
SBS	美国船级社	★

传感器填充液和 O 形圈选项

代码	说明	
L1 ⁽¹⁾	惰性传感器填充液	★
L2	石墨填充 (PTFE) O 形圈	★
LA ⁽¹⁾	惰性传感器填充液和石墨填充 (PTFE) O 形圈	★

(1) 不适用于输出代码 X。

显示屏与界面选项

代码	说明	
M4 ⁽¹⁾	带 LOI 的 LCD 显示屏	★
M5	LCD 显示屏	★

(1) 不适用于 FOUNDATION™ 现场总线 (输出代码 F) 或无线型 (输出代码 X) 。

变送器标定认证

代码	说明	
Q4	变送器标定证书	★

安全质量认证

安全性品质认证仅适用于 HART® 4–20 mA 输出 (代码 A) 。

代码	说明	
QT	符合 IEC 61508 的安全认证 (带 FMEDA 证书)	★

瞬变保护

此选项不适用于输出代码 X。

该选项不适用于代码为 00、5A 或 7J 的外壳。T1 选项不需要 FISCO 产品认证；瞬变保护包含在 FISCO 产品认证代码 IA 中。

代码	说明	
T1	瞬变保护接线端子	★

用于分体式安装选件的阀组

此选项不适用于低功率 (输出代码 M) 。

代码	说明	
F2	3 阀组，不锈钢	★
F6	5 阀组，不锈钢	★

组态按钮

代码	说明	
D4 ⁽¹⁾	零点和量程金属配件调节	★
DZ ⁽²⁾	数字零点调校	★

(1) 仅适用于4-20 mA HART® (输出代码A和M)。

(2) 仅适用于4-20 mA HART (输出代码A和M)和无线输出(代码X)。

报警限值

该选项仅适用于4-20 mA HART® (输出代码A和M)。

代码	说明	
C4	NAMUR 报警与饱和水平，高位报警	★
CN	NAMUR 报警与饱和水平，低位报警	★
CR	定制报警和饱和信号水平，高位报警 (需要 C1 和组态数据表)	★
CS	定制报警和饱和信号水平，低位报警 (需要 C1 和组态数据表)	★
CT	低位报警 (标准罗斯蒙特报警与饱和水平)	★

接地螺钉

采用 T1 选件时，不需要 V5 选件；外部接地螺钉组件随附在 T1 选件中。

代码	说明	
V5	外部接地螺钉组件	★

HART 版本组态

该选项仅适用于4-20 mA HART® (输出代码A和M)。

代码	说明	
HR5 ⁽¹⁾	针对 HART 第 5 版组态	★
HR7 ⁽²⁾	针对 HART 第 7 版组态	★

(1) 将 HART 输出组态为 HART 第 5 版。如果需要，设备可在现场组态为 HART 第 7 版。

(2) 将 HART 输出组态为 HART 第 7 版。如果需要，设备可在现场组态为 HART 第 5 版。

Rosemount 2051CFC 紧凑型流量计订购信息



- 完整的流量组件经过泄漏测试和标定，最多可将泄漏点减少 70% 并简化安装
- 一次元件的设计可实现可靠、精确的气体、液体和蒸汽流量测量
- 孔板可用于 0.5 - 12 in.(15 - 300 mm) 的口径，可实现应用灵活性
- 本地操作员界面提供了易于使用的菜单和内置的配置按钮，简化了调试
- 经 IEC 61508 的 SIL 2/3 认证 (通过第三方) 和 FMEDA 数据使用前认证，安装安全

所需型号组件

型号

代码	说明	
2051CFC	紧凑型流量计	★

测量类型

代码	说明	
D	差压	★

一次元件技术

代码	说明	
A	Rosemount Annubar™ 均流皮托管	
C	调整型孔板	★
P	孔板	★

材料类型与主体

代码	说明	
F	316 不锈钢，强化型支撑主体	★

管线尺寸

代码	说明	
005 ⁽¹⁾	½-in. (15 mm)	★
010 ⁽¹⁾	1-in. (25 mm)	★

015 ⁽¹⁾	1½-in. (40 mm)	★
020	2-in. (50 mm)	★
030	3-in. (80 mm)	★
040	4-in. (100 mm)	★
060	6-in. (150 mm)	★
080	8-in. (200 mm)	★
100 ⁽²⁾⁽³⁾	10-in. (250 mm)	★
120 ⁽¹⁾⁽³⁾	12-in. (300 mm)	★

(1) 不适用于一次元件技术C。

(2) 对于10和12-in.(250和300mm)管道尺寸,必须订购调整环(安装附件)。

(3) 10和12-in.(250和300mm)管道尺寸不适用于一次元件技术A。

一次元件类型

代码	说明	
N000	Rosemount Annubar 传感器尺寸 1	★
N040	0.40 β 比	★
N050	0.50 β 比	★
N065 ⁽¹⁾	0.65 β 比	★

(1) 对于2-in.(50mm)管道尺寸,一次元件技术代码C的一次元件类型为0.6。

温度测量

代码	说明	
0	无温度传感器	★
T ⁽¹⁾	一体化热电阻	
R	分体式热电偶套管和热电阻	

(1) 仅适用于一次元件技术A。

变送器连接平台

代码	说明	
3	直接安装	★
7	分体式安装, NPT 连接件	★

差压范围

代码	说明	
1	0 至 25 inH ₂ O (0 至 62.16 mbar)	★
2	0 至 250 inH ₂ O (0 至 621.6 mbar)	★
3	0 至 1000 inH ₂ O (0 至 2.49 bar)	★

变送器输出

代码	说明	
A ⁽¹⁾	4–20 mA，采用基于 HART® 协议的数字信号	★
F	FOUNDATION™ 现场总线协议	★
W ⁽²⁾	PROFIBUS® PA 协议	★
X ⁽³⁾	无线	★
M ⁽⁴⁾	低功率，1–5 Vdc，采用基于 HART 协议的数字信号	

(1) HART 版本 5 为缺省 HART 输出。具有可选 HART 的 Rosemount 2051 可在工厂或现场组态为 HART 版本 7。如需订购 HART 第 7 版出厂组态的型号，请添加选项代码 HR7。

(2) 本地寻址和组态，需要 M4 (LOI)。不适用于产品认证代码 E4、EM、EP、I6、IM、KD、KL、KM、KP、KS、N3

(3) 仅适用于本质安全认证。

(4) 仅适用于通过 C6、E2、E5、I5、K5、KB、EM、EP 和 E8 产品认证的外壳代码 A 和 J。

变送器外壳材料

代码	说明	导线管入口尺寸	
A	铝制	½–14 NPT	★
B	铝制	M20 x 1.5	★
J	不锈钢	½–14 NPT	★
K	不锈钢	M20 x 1.5	★
P ⁽¹⁾	工程聚合材料	无导线管入口	★
D ⁽²⁾	铝制	G½	
M ⁽²⁾	不锈钢	G½	

(1) 仅适用于输出代码 X。

(2) 变送器导线管入口是 ½ NPT，同时提供一个 ½ NPT 到 G½ 螺纹接头。此选项仅适用于产品认证选项 I1、I2、I3、I7、IA、IB、IM、KA、N1、N3、N7。外壳代码 D 同样适用于 E4 和 IG。

变送器性能等级

代码	说明	
1	最高 ±2.25% 流量精度，5:1 流量量程比，2 年稳定性	★

无线选项

需要无线输出代码 X 和工程聚合材料外壳代码 P。

无线传输速率、工作频率和协议

代码	说明	
WA3	用户可组态的传输速率，2.4 GHz WirelessHART ®	★

天线和 SmartPower™

代码	说明	
WP5	内置天线，与绿色电源模块兼容（本安电源模块单独出售）	★

附加选项

产品延长质保

代码	说明	
WR3	3 年有限质保	★
WR5	5 年有限质保	★

安装附件

代码	说明	
AB	ANSI 调整环（150 级）（只有 10 和 12-in. [250 和 300 mm] 管道尺寸需要）	★
AC	ANSI 调整环（300 级）（只有 10 和 12-in. [250 和 300 mm] 管道尺寸需要）	★
AD	ANSI 调整环（600 级）（只有 10 和 12-in. [250 和 300 mm] 管道尺寸需要）	★
DG	DIN 调整环（PN 16）	★
DH	DIN 调整环（PN 40）	★
DJ	DIN 调整环（PN 100）	★
JB	JIS 调整环（10K）	
JR	JIS 调整环（20K）	
JS	JIS 调整环（40K）	

分体式接头

代码	说明	
FE	法兰接头，316 不锈钢（1/2-in. NPT）	★

高温应用

代码	说明	
HT	石墨阀门填料（ $T_{\max} = 850^{\circ}\text{F}$ ）	

流量标定

除管规 40 外，均应向厂家咨询管道规格。

该选项不适用于一次元件技术 P。

代码	说明	
WC	流量标定，3 点，调整孔板选项 C	
WD	流量标定，10 点，调整选项 C (所有管规) ，Rosemount Annubar 选项 A	

压力测试

代码	说明	
P1	通过静压测试，附带证书	
PX	扩展静压试验	

特殊清洁

仅适用于一次元件技术 C 或 P。

代码	说明	
P2	特殊过程清洁	

特殊检验

代码	说明	
QC1	目检和尺寸检验，带证书	★
QC7	检验与性能证书	★

变送器标定认证

代码	说明	
Q4	变送器标定证书	★

安全质量认证

安全性品质认证仅适用于 HART® 4–20 mA 输出 (代码 A) 。

代码	说明	
QT	符合 IEC 61508 的安全认证 (带 FMEDA 证书)	★

材料可追溯性认证

代码	说明	
Q8	符合 EN 10204:2004 3.1 规定的材料可追溯性认证	★

材料可靠性鉴别 (PMI)

代码	说明	
Q76	PMI 校验和认证	★

合规性

代码	说明	
J2	ANSI/ASME B31.1	
J3	ANSI/ASME B31.3	
J4	ANSI/ASME B31.8	

材料符合性

结构材料符合 NACE MR0175/ISO 对酸性油现场生产环境中应用的冶金要求。某些材料会受到环境限制。有关详情，请参考最新标准。所选材料还符合 NACE MR0103 的酸性冶炼环境规定。

选择 J5 选项将提供 C-276 合金变送器膜片。

代码	说明	
J5	NACE MR-0175/ISO 15156	

国家认证

此选项不适用于低功率（输出代码 M）。

代码	说明	
J1	加拿大注册	

产品认证

代码	说明	
E1	ATEX 隔爆	★
I1 ⁽¹⁾	ATEX 本质安全和防尘	★
IA	ATEX FISCO 本质安全；仅适用于 FOUNDATION™ 现场总线或 PROFIBUS® PA 协议	★
N1	ATEX n 型认证和防尘	★
ND	ATEX 防尘	
E5	美国防爆、防尘燃	★
I5 ⁽²⁾	美国本质安全、非易燃	★
I6 ⁽³⁾	加拿大本质安全	★
IE	FM FISCO 本安	★
IF	CSA FISCO 本质安全	
K6	加拿大和 ATEX 防爆、本质安全和 2 分类（C6、E8 和 I1 的组合）	★
E7	IECEX 隔爆、防尘燃	★
I7	IECEX 本质安全	★
N7	IECEX n 型认证	★
K7	IECEX 隔爆、防尘燃、本质安全和 n 型（I7、N7 和 E7 的组合）	★

K5	美国防爆、防尘燃、本质安全和 2 分类	★
E2	INMETRO 隔爆 001	★
I2	INMETRO 本质安全	★
IB	INMETRO FISCO 本质安全；仅适用于 FOUNDATION 现场总线或 PROFIBUS PA 协议	★
K2	INMETRO 隔爆、本质安全	★
E3	中国隔爆	★
I3	中国本质安全	★
EM	海关联盟技术法规 (EAC) 隔爆	★
IM	海关联盟技术法规 (EAC) 本质安全	★
KM	海关联盟技术法规 (EAC) 隔爆和本质安全	★
KA	ATEX 与 CSA 隔爆、本质安全、2 分类	
KC	FM 与 ATEX 防爆、本安、2 分类	
KB	美国和加拿大防爆、防尘燃、本质安全和 2 分类 (K5 和 C6 的组合)	★
KD	美国、加拿大和 ATEX 防爆、本质安全 (K5、C6、I1 和 E8 的组合)	★
EP	韩国隔爆	
IP	韩国本质安全	
KP	韩国隔爆、本质安全	

- (1) 防尘认证不适用于输出代码 X。
 (2) 输出代码(X) 没有非易燃认证。
 (3) 仅适用于输出代码 X。

船上使用认证

不适用于无线 (输出代码 X)。

代码	说明	
SBS	美国船级社	★

传感器填充液和 O 形圈选项

代码	说明	
L1 ⁽¹⁾	惰性传感器填充液	★
L2	石墨填充 (PTFE) O 形圈	★
LA ⁽¹⁾	惰性传感器填充液和石墨填充 (PTFE) O 形圈	★

- (1) 不适用于输出代码 X。

显示屏与界面选项

代码	说明	
M4 ⁽¹⁾	带 LOI 的 LCD 显示屏	★

M5	LCD 显示屏	★
----	---------	---

(1) 不适用于 FOUNDATION™ 现场总线 (输出代码 F) 或无线型 (输出代码 X)。

瞬变保护

此选项不适用于输出代码 X。

该选项不适用于代码为 00、5A 或 7J 的外壳。T1 选件不需要 FISCO 产品认证；瞬变保护包含在 FISCO 产品认证代码 IA 中。

代码	说明	
T1	瞬变保护接线端子	★

用于分体式安装选件的阀组

代码	说明	
F2	3 阀阀组, 不锈钢	★
F6	5 阀阀组, 不锈钢	★

报警限值

该选项仅适用于 4-20 mA HART® (输出代码 A 和 M)。

代码	说明	
C4	NAMUR 报警与饱和水平, 高位报警	★
CN	NAMUR 报警与饱和水平, 低位报警	★
CR	定制报警和饱和信号水平, 高位报警 (需要 C1 和组态数据表)	★
CS	定制报警和饱和信号水平, 低位报警 (需要 C1 和组态数据表)	★
CT	低位报警 (标准罗斯蒙特报警与饱和水平)	★

PlantWeb 控制功能

此选项仅可用于 FOUNDATION™ 现场总线 (输出代码 F)。

代码	说明	
A01	FOUNDATION 现场总线高级控制功能块套件	★

组态按钮

代码	说明	
D4 ⁽¹⁾	零点和量程金属配件调节	★
DZ ⁽²⁾	数字零点调校	★

(1) 仅适用于 4-20 mA HART® (输出代码 A 和 M)。

(2) 仅适用于 4-20 mA HART (输出代码 A 和 M) 和无线输出 (代码 X)。

接地螺钉

采用 T1 选件时，不需要 V5 选件；外部接地螺钉组件随附在 T1 选件中。

代码	说明	
V5	外部接地螺钉组件	★

HART 版本组态

该选项仅适用于 4-20 mA HART® (输出代码 A 和 M)。

代码	说明	
HR5 ⁽¹⁾	针对 HART 第 5 版组态	★
HR7 ⁽²⁾	针对 HART 第 7 版组态	★

(1) 将 HART 输出组态为 HART 第 5 版。如果需要，设备可在现场组态为 HART 第 7 版。

(2) 将 HART 输出组态为 HART 第 7 版。如果需要，设备可在现场组态为 HART 第 5 版。

Rosemount 2051CFP 一体化孔板流量计订购信息



- 完整的流量组件经过泄漏测试和标定，最多可将泄漏点减少 70% 并简化安装
- 一次元件集成在仪表表体内，易于安装
- 孔板适用于 0.5- 1.5 in. (15 - 40 mm) 的小口径，可实现较高的流量测量精度和可重复性
- 本地操作员界面提供了易于使用的菜单和内置的配置按钮，简化了调试
- 经 IEC 61508 的 SIL 2/3 认证 (通过第三方) 和 FMEDA 数据使用前认证，安装安全

所需型号组件

型号

代码	说明	
2051CFP	一体化孔板流量计	★

测量类型

代码	说明	
D	差压	★

材料类型与主体

代码	说明	
F	316 不锈钢，强化型支撑主体	★

管线尺寸

代码	说明	
005	½-in. (15 mm)	★
010	1-in. (25 mm)	★
015	1½-in. (40 mm)	★

过程连接件

代码	说明	
T1	NPT 内螺纹本体 (不适用于热套管和热电阻)	★

代码	说明	
S1 ⁽¹⁾	承插焊接本体 (不适用于热套管和热电阻)	★
P1	管端：NPT 螺纹型	★
P2	管端：倒角型	★
D1	管端：法兰型，PN16 EN-1092-1 RF，滑动配接	★
D2	管端：法兰型，PN40 EN-1092-1 RF，滑动配接	★
D3	管端：法兰型，PN100 EN-1092-1 RF，滑动配接	★
W1	管端：法兰型，150 磅级 RF ASME B16.5，对焊	★
W3	管端：法兰型，300 磅级 RF ASME B16.5，对焊	★
W6	管端：法兰型，600 磅级 RF ASME B16.5，对焊	★
W9	管端：法兰型，900 磅级 RF ASME B16.5，对焊	
A1	管端：法兰型，150 磅级 RF ASME B16.5，滑动配接	
A3	管端：法兰型，300 磅级 RF ASME B16.5，滑动配接	
A6	管端：法兰型，600 磅级 RF ASME B16.5，滑动配接	
R1	管端：法兰型，150 磅级 RTJ ASME B16.5，滑动配接	
R3	管端：法兰型，300 磅级 RTJ ASME B16.5，滑动配接	
R6	管端：法兰型，600 磅级 RTJ ASME B16.5，滑动配接	
R9	管端：法兰型，900# RTJ ASME B16.5，对焊	

(1) 为了提高垫圈密封的管道垂直度，插口直径小于标准管道外径。

孔板材料

代码	说明	
S	316/316L 不锈钢	★

孔径尺寸

代码	说明	
0066	½-in. 管道为 0.066-in. (1.68 mm)	★
0109	½-in. 管道为 0.109-in. (2.77 mm)	★
0160	½-in. 管道为 0.160-in. (4.06 mm)	★
0196	½-in. 管道为 0.196-in. (4.98 mm)	★
0260	½-in. 管道为 0.260-in. (6.60 mm)	★
0340	½-in. 管道为 0.340-in. (8.64 mm)	★
0150	1-in. 管道为 0.150-in. (3.81 mm)	★
0250	1-in. 管道为 0.250-in. (6.35 mm)	★

代码	说明	
0345	1-in. 管道为 0.345-in. (8.76 mm)	★
0500	1-in. 管道为 0.500-in. (12.70 mm)	★
0630	1-in. 管道为 0.630-in. (16.00 mm)	★
0800	1-in. 管道为 0.800-in. (20.32 mm)	★
0295	1½-in. 管道为 0.295-in.(7.49 mm)	★
0376	1½-in. 管道为 0.376-in.(9.55 mm)	★
0512	1½-in. 管道为 0.512-in.(13.00 mm)	★
0748	1½-in. 管道为 0.748-in.(19.00 mm)	★
1022	1½-in. 管道为 1.022-in.(25.96 mm)	★
1184	1½-in. 管道为 1.184-in.(30.07 mm)	★
0010	½-in. 管道为 0.010-in. (0.25 mm)	
0014	½-in. 管道为 0.014-in. (0.36 mm)	
0020	½-in. 管道为 0.020-in. (0.51 mm)	
0034	½-in. 管道为 0.034-in. (0.86 mm)	

变送器连接平台

代码	说明	
D3	直接安装, 3 阀阀组, 不锈钢	★
D5	直接安装, 5 阀阀组, 不锈钢	★
R3	分体式安装, 3 阀阀组, 不锈钢	★
R5	分体式安装, 5 阀阀组, 不锈钢	★

差压范围

代码	说明	
1	0 至 25 inH ₂ O (0 至 62.16 mbar)	★
2	0 至 250 inH ₂ O (0 至 621.6 mbar)	★
3	0 至 1000 inH ₂ O (0 至 2.49 bar)	★

变送器输出

代码	说明	
A ⁽¹⁾	4–20 mA, 采用基于 HART® 协议的数字信号	★
F	FOUNDATION™ 现场总线协议	★
W ⁽²⁾	PROFIBUS® PA 协议	★
X ⁽³⁾	无线	★

M ⁽⁴⁾	低功率，1–5 Vdc，采用基于 HART 协议的数字信号	
------------------	-------------------------------	--

- (1) HART 版本 5 为缺省 HART 输出。具有可选 HART 的 Rosemount 2051 可在工厂或现场组态为 HART 版本 7。如需订购 HART 第 7 版出厂组态的型号，请添加选项代码 HR7。
- (2) 本地寻址和组态，需要 M4 (LOI)。不适用于产品认证代码 E4、EM、EP、I6、IM、KD、KL、KM、KP、KS、N3
- (3) 仅适用于本质安全认证。
- (4) 仅适用于通过 C6、E2、E5、I5、K5、KB、EM、EP 和 E8 产品认证的外壳代码 A 和 J。

变送器外壳材料

代码	说明	导线管入口尺寸	
A	铝制	½–14 NPT	★
B	铝制	M20 x 1.5	★
J	不锈钢	½–14 NPT	★
K	不锈钢	M20 x 1.5	★
P ⁽¹⁾	工程聚合材料	无导线管入口	★
D ⁽²⁾	铝制	G½	
M ⁽²⁾	不锈钢	G½	

- (1) 仅适用于输出代码 X。
- (2) 变送器导线管入口是 ½ NPT，同时提供一个 ½ NPT 到 G½ 螺纹接头。此选项仅适用于产品认证选项 I1、I2、I3、I7、IA、IB、IM、KA、N1、N3、N7。外壳代码 D 同样适用于 E4 和 IG。

变送器性能等级

代码	说明	
1	最高 ±2.25% 流量精度，5:1 流量量程比，2 年稳定性	★

无线选项

需要无线输出代码 X 和工程聚合材料外壳代码 P。

无线传输速率、工作频率和协议

代码	说明	
WA3	用户可组态的传输速率，2.4 GHz WirelessHART ®	★

天线和 SmartPower™

代码	说明	
WP5	内置天线，与绿色电源模块兼容（本安电源模块单独出售）	★

附加选项

产品延长质保

代码	说明	
WR3	3 年有限质保	★
WR5	5 年有限质保	★

备选变送器膜片材料

代码	说明	
ID2	316L 不锈钢	
ID3	合金 C-276	
ID5 ⁽¹⁾⁽²⁾	钽	

(1) 仅适用于范围2-5。

(2) 不适用于输出代码X。

温度感应器

热电偶套管材料与主体材料相同。

代码	说明	
RT	热电偶套管和热电阻	

可选连接件

代码	说明	
G1	DIN 19213 变送器连接件	★

压力测试

此选项不适用于过程连接件代码 T1 和 S1。

代码	说明	
P1	通过静压测试，附带证书	

特殊清洁

仅适用于一次元件技术 C 或 P。

代码	说明	
P2	特殊过程清洁	

材料试验

代码	说明	
V1	染料渗透检查	

材料检查

代码	说明	
V2	射线照相检查	

流量标定

此选项不适用于 0010、0014、0020、0034、0066 或 0109 孔径。

代码	说明	
WD	排量系数验证	

特殊检验

代码	说明	
QC1	目检和尺寸检验，带证书	★
QC7	检验与性能证书	★

材料可追溯性认证

代码	说明	
Q8	符合 EN 10204:2004 3.1 规定的材料可追溯性认证	★

材料可靠性鉴别 (PMI)

代码	说明	
Q76	PMI 校验和认证	★

合规性

此选项不适用于代码为 D1、D2 或 D3 的 DIN 过程连接件。

代码	说明	
J2	ANSI/ASME B31.1	
J3	ANSI/ASME B31.3	
J4	ANSI/ASME B31.8	

材料符合性

结构材料符合 NACE MR0175/ISO 对酸性油现场生产环境中应用的冶金要求。某些材料会受到环境限制。有关详情，请参考最新标准。所选材料还符合 NACE MR0103 的酸性冶炼环境规定。

选择 J5 选项将提供 C-276 合金变送器膜片。

代码	说明	
J5	NACE MR-0175/ISO 15156	

国家认证

代码	说明	
J6	欧洲压力指令 (PED)	★
J1	加拿大注册	
J8	中国特种设备型式试验证书	

变送器标定认证

代码	说明	
Q4	变送器标定证书	★

安全质量认证

安全性品质认证仅适用于 HART® 4-20 mA 输出 (代码 A)。

代码	说明	
QT	符合 IEC 61508 的安全认证 (带 FMEDA 证书)	★

产品认证

代码	说明	
E1	ATEX 隔爆	★
I1 ⁽¹⁾	ATEX 本质安全和防尘	★
IA	ATEX FISCO 本质安全；仅适用于 FOUNDATION™ 现场总线或 PROFIBUS® PA 协议	★
N1	ATEX n 型认证和防尘	★
ND	ATEX 防尘	
E5	美国防爆、防尘燃	★
I5 ⁽²⁾	美国本质安全、非易燃	★
I6 ⁽³⁾	加拿大本质安全	★
IE	FM FISCO 本安	★
IF	CSA FISCO 本质安全	
K6	加拿大和 ATEX 防爆、本质安全和 2 分类 (C6、E8 和 I1 的组合)	★
E7	IECEX 隔爆、防尘燃	★
I7	IECEX 本质安全	★
N7	IECEX n 型认证	★
K7	IECEX 隔爆、防尘燃、本质安全和 n 型 (I7、N7 和 E7 的组合)	★

K5	美国防爆、防尘燃、本质安全和 2 分类	★
E2	INMETRO 隔爆 001	★
I2	INMETRO 本质安全	★
IB	INMETRO FISCO 本质安全；仅适用于 FOUNDATION 现场总线或 PROFIBUS PA 协议	★
K2	INMETRO 隔爆、本质安全	★
E3	中国隔爆	★
I3	中国本质安全	★
EM	海关联盟技术法规 (EAC) 隔爆	★
IM	海关联盟技术法规 (EAC) 本质安全	★
KM	海关联盟技术法规 (EAC) 隔爆和本质安全	★
KA	ATEX 与 CSA 隔爆、本质安全、2 分类	
KC	FM 与 ATEX 防爆、本安、2 分类	
KB	美国和加拿大防爆、防尘燃、本质安全和 2 分类 (K5 和 C6 的组合)	★
KD	美国、加拿大和 ATEX 防爆、本质安全 (K5、C6、I1 和 E8 的组合)	★
EP	韩国隔爆	
IP	韩国本质安全	
KP	韩国隔爆、本质安全	

- (1) 防尘认证不适用于输出代码 X。
 (2) 输出代码(X) 没有非易燃认证。
 (3) 仅适用于输出代码 X。

船上使用认证

不适用于无线 (输出代码 X)。

代码	说明	
SBS	美国船级社	★

传感器填充液和 O 形圈选项

代码	说明	
L1 ⁽¹⁾	惰性传感器填充液	★
L2	石墨填充 (PTFE) O 形圈	★
LA ⁽¹⁾	惰性传感器填充液和石墨填充 (PTFE) O 形圈	★

- (1) 不适用于输出代码 X。

显示屏与界面选项

代码	说明	
M4 ⁽¹⁾	带 LOI 的 LCD 显示屏	★

M5	LCD 显示屏	★
----	---------	---

(1) 不适用于 FOUNDATION™ 现场总线 (输出代码 F) 或无线型 (输出代码 X)。

瞬变保护

此选项不适用于输出代码 X。

该选项不适用于代码为 00、5A 或 7J 的外壳。T1 选件不需要 FISCO 产品认证；瞬变保护包含在 FISCO 产品认证代码 IA 中。

代码	说明	
T1	瞬变保护接线端子	★

报警限值

该选项仅适用于 4-20 mA HART® (输出代码 A 和 M)。

代码	说明	
C4	NAMUR 报警与饱和水平, 高位报警	★
CN	NAMUR 报警与饱和水平, 低位报警	★
CR	定制报警和饱和信号水平, 高位报警 (需要 C1 和组态数据表)	★
CS	定制报警和饱和信号水平, 低位报警 (需要 C1 和组态数据表)	★
CT	低位报警 (标准罗斯蒙特报警与饱和水平)	★

PlantWeb 诊断功能

代码	说明	
D01	FOUNDATION™ 现场总线诊断套件	★

组态按钮

代码	说明	
D4 ⁽¹⁾	零点和量程金属配件调节	★
DZ ⁽²⁾	数字零点调校	★

(1) 仅适用于 4-20 mA HART® (输出代码 A 和 M)。

(2) 仅适用于 4-20 mA HART (输出代码 A 和 M) 和无线输出 (代码 X)。

接地螺钉

采用 T1 选件时, 不需要 V5 选件; 外部接地螺钉组件随附在 T1 选件中。

代码	说明	
V5	外部接地螺钉组件	★

HART 版本组态

该选项仅适用于 4-20 mA HART® (输出代码 A 和 M)。

代码	说明	
HR5 ⁽¹⁾	针对 HART 第 5 版组态	★
HR7 ⁽²⁾	针对 HART 第 7 版组态	★

(1) 将HART 输出组态为HART 第5 版。如果需要，设备可在现场组态为HART 第7 版。

(2) 将HART 输出组态为HART 第7 版。如果需要，设备可在现场组态为HART 第5 版。

Rosemount 2051L 液位变送器



- 设计配置一系列过程连接件、材料和输出协议，满足各种应用要求
- 调整型系统液位组件和直接安装，为液位应用提供了最优性能
- 经 IEC 61508 的 SIL 2/3 认证（通过第三方）和 FMEDA 数据使用前认证，安装安全
- 现场操作显示面板 (LOI) 可实现简单的就地调试，无需使用额外工具或培训
- 最优化密封系统结构，确保在苛刻过程条件中的质量测量

在线产品组态工具

很多产品可使用我们的产品组态工具进行在线组态。选择 **Configure(组态)** 按钮或访问我们的 [网站](#) 开始。使用此工具内置的逻辑和持续验证，您可以更快、更准确地度组态您的产品。

技术规格和选项

每种组态的详情请参阅技术规格和选项一节。设备购买者必须提供产品材料、选件或组件的规格和选型。

型号代码

型号代码包含与每个产品相关的详细信息。确切的型号代码将会变化：典型型号代码的示例如 [图 4](#) 所示。

图 4: 型号代码示例

3051C D 2 X 2 2 M5 B4

1 2

1. 要求的型号组件（大多数适用的选择）
2. 其他选项（可能添加到产品的各种特性和功能）

优化交付时间

带星号的产品 (★) 代表最常见的选项，选择带星号的产品则交货期短。不带星号的产品通常具有更长的交付周期。

所需型号组件

型号

代码	说明	
2051L	液位变送器	★

压力范围

代码	说明	
2	-250 至 250 inH ₂ O (-623 至 623 mbar)	★
3	-1000 至 1000 inH ₂ O (-2.5 至 2.5 bar)	★
4	-20.7 至 20.7 bar (-300 至 300 psi)	★

变送器输出

代码	说明	
A ⁽¹⁾	4–20 mA，采用基于 HART® 协议的数字信号	★
F	FOUNDATION™ 现场总线协议	★
W ⁽²⁾	PROFIBUS® PA 协议	★
X ⁽³⁾	无线	★
M ⁽⁴⁾	低功率，1–5 Vdc，采用基于 HART 协议的数字信号	

(1) HART 版本 5 为缺省 HART 输出。具有可选 HART 的 Rosemount 2051 可在工厂或现场组态为 HART 版本 7。如需订购 HART 第 7 版出厂组态的型号，请添加选项代码 HR7。

(2) 本地寻址和组态，需要 M4 (LOI)。不适用于产品认证代码 E4、EM、EP、I6、IM、KD、KL、KM、KP、KS、N3

(3) 仅适用于本质安全认证。

(4) 仅适用于通过 C6、E2、E5、I5、K5、KB、EM、EP 和 E8 产品认证的外壳代码 A 和 J。

过程连接件尺寸

代码	说明	膜片	
G ⁽¹⁾	2-in./DN 50	316L 不锈钢	★
H ⁽¹⁾	2-in./DN 50	合金 C-276	★
J	2-in./DN 50	钽	★
A ⁽¹⁾	3-in./DN 80	316L 不锈钢	★
B ⁽¹⁾	4-in./DN 100	316L 不锈钢	★
C ⁽¹⁾	3-in./DN 80	合金 C-276	★

代码	说明	膜片	
D ⁽¹⁾	4-in./DN 100	合金 C-276	★
E	3-in./DN 80	钽	★
F	4-in./DN 100	钽	★

(1) 结构材料符合NACE MR0175/ISO 15156 酸性油现场生产环境提出的冶金学要求。某些材料会受到环境限制。有关详情，请参考最新标准。所选材料还符合NACE® MR0103 的酸性冶炼环境规定。订购Q15 或Q25 可获得NACE 证书。

延伸件长度

代码	说明	
0	无，平齐安装	★
2	2-in./50 mm	★
4	4-in./100 mm	
6	6-in./150 mm	

安装法兰尺寸，额定值，材料（高压侧）

代码	说明	额定值	材料	
M	2-in.	ASME B16.5 150 级	CS	★
A	3-in.		CS	★
B	4-in.		CS	★
N	2-in.	ASME B16.5 300 级	CS	★
C	3-in.		CS	★
D	4-in.		CS	★
X ⁽¹⁾	2-in.	ASME B16.5 150 级	不锈钢	★
F ⁽¹⁾	3-in.		不锈钢	★
G ⁽¹⁾	4-in.		不锈钢	★
Y ⁽¹⁾	显示	ASME B16.5 300 级	不锈钢	★
H ⁽¹⁾	3-in.		不锈钢	★
J ⁽¹⁾	4-in.		不锈钢	★
Q	DN 50	EN 1092-1 规定的 PN 10-40	CS	★
R	DN 80	EN 1092-1 规定的 PN 40	CS	★
K	DN 50	EN 1092-1 规定的 PN 10-40	不锈钢	★
T	DN 80	EN 1092-1 规定的 PN 40	不锈钢	★

(1) 结构材料符合NACE MR0175/ISO 15156 酸性油现场生产环境提出的冶金学要求。某些材料会受到环境限制。有关详情，请参考最新标准。所选材料还符合NACE® MR0103 的酸性冶炼环境规定。订购Q15 或Q25 可获得NACE 证书。

密封灌注液 (高压侧)

代码	密封灌注液 (高压侧)	77 °F (25 °C) 时的比重	温度限值 (70 °F [21°C] 环境温度)	
A	SYLTHERM™ XLT	0.085	-157 至 293 °F (-105 至 145 °C)	★
C	硅油 704	1.07	32 至 401 °F (0 至 205 °C)	★
D	硅油 200	0.93	-49 至 401 °F (-45 至 205 °C)	★
F	硅油 200 (适合真空应用) 限值 : 对低于 14.7 psia (1 bar-a) 的真空应用, 请参阅 罗斯蒙特差压液位填充液规格技术说明 中的蒸汽压力曲线。			
H	惰性油 (卤烃)	1.85	5 至 401 °F (-15 至 205 °C)	★
G	甘油和水	1.13	-49 至 320 °F (-45 至 160 °C)	★
L	硅油 200 (适合真空应用) 限值 : 对低于 14.7 psia (1 bar-a) 的真空应用, 请参阅 罗斯蒙特差压液位填充液规格技术说明 中的蒸汽压力曲线。			
N	Neobee® M-20	0.92	5 至 401 °F (-15 至 205 °C)	★
P	丙二醇和水	1.02	5 至 203 °F (-15 至 95 °C)	★

传感器模块组态 , 法兰适配器 (低压侧)

代码	组态	法兰接头	
1	表压	不锈钢	★
2	差压	不锈钢	★
3 (1)	带分体式密封件的 Tuned-System™	无	★

(1) 需要选项代码 S1。

传感器模块隔膜 , 传感器填充液 (低压侧)

代码	膜片材料	传感器填充液	
1	316L 不锈钢	硅树脂	★
2	合金 C-276 (不锈钢阀座)		★
7	C-276 合金 (C-276 合金阀座)		★
A (1)	316L 不锈钢	惰性油 (卤烃)	★
B(1)(2)	合金 C-276 (不锈钢阀座)		★
G(1)	C-276 合金 (C-276 合金阀座)		★

(1) 不适用于输出代码 X。

(2) 结构材料符合 NACE MR0175/ISO 15156 针对含硫轻油现场生产环境提出的冶金学要求。某些材料会受到环境限制。有关详情, 请参考最新标准。所选材料还符合 NACE MR0103 的酸性冶炼环境规定。订购 Q15 或 Q25 可获得 NACE 证书。

O 形圈

代码	说明	
A	玻璃充填 PTFE	★

外壳材料

代码	说明	导线管入口尺寸	
A	铝制	½-14 NPT	★
B	铝制	M20 x 1.5	★
E	铝制, 超低铜含量	½-14 NPT	★
F	铝制, 超低铜含量	M20 x 1.5	★
J	不锈钢	½-14 NPT	★
K	不锈钢	M20 x 1.5	★
P ⁽¹⁾	工程聚合材料	无导线管入口	★
D ⁽²⁾	铝制	G½	★
M ⁽²⁾	不锈钢	G½	

(1) 仅适用于输出代码 X。

(2) 变送器导线管入口是 ½ NPT, 并且还提供一个 ½ NPT 到 G½ 螺纹接头。此选项仅适用于产品认证选项 I1、I2、I3、I7、IA、IB、IM、KA、N1、N3、N7。外壳代码 D 同样适用于 E4 和 IG。

无线选项

需要无线输出代码 X 和工程聚合材料外壳代码 P。

无线传输速率、工作频率和协议

代码	说明	
WA3	用户可组态的传输速率, 2.4 GHz WirelessHART® 协议	★

天线和 SmartPower™

代码	说明	
WP5	内置天线, 与绿色电源模块兼容 (本安电源模块单独出售)	★

附加选项

产品延长质保

代码	说明	
WR3	3 年有限质保	★
WR5	5 年有限质保	★

Plantweb™ 控制功能

此选项仅可用于 FOUNDATION™ 现场总线输出代码 F。

代码	说明	
A01	FOUNDATION 现场总线高级控制功能块套件	★

密封组件

“组装”物品需单独指定，需提供完整型号。

代码	说明	
S1	组装到一个罗斯蒙特 1199 膜片密封件	★

分体式密封件膜片涂层

代码	说明	
SZ	0.0002-in. (5 μm) 镀金膜片	
FP ⁽¹⁾	CorrosionShield PFA 涂层膜片	
FG	PermeationShield™ 0.0002-in. (5μm) 内部镀金膜片	

(1) 不适用于螺旋状垫圈。

产品认证

代码	说明	
E8	ATEX 隔爆防尘认证	★
I1 ⁽¹⁾	ATEX 本质安全和防尘	★
IA	ATEX FISCO 本质安全；仅适用于 FOUNDATION™ 现场总线或 PROFIBUS® PA 协议	★
N1	ATEX n 型认证和防尘	★
K8	ATEX 隔爆、本质安全、n 型、防尘 (E8、I1 和 N1 的组合)	★
E5	美国防爆、防尘燃	★
I5 ⁽²⁾	美国本质安全、非易燃	★
C6	加拿大防爆、防尘燃、本质安全和 2 分类	★
I6 ⁽³⁾	加拿大本质安全	★
IE	FM FISCO 本安	★
K6	加拿大和 ATEX 防爆、本质安全和 2 分类 (C6、E8 和 I1 的组合)	★
E7	IECEX 隔爆、防尘燃	★
I7	IECEX 本质安全	★
N7	IECEX n 型认证	★
K7	IECEX 隔爆、防尘燃、本质安全和 n 型 (I7、N7 和 E7 的组合)	★
K5	美国防爆、防尘燃、本质安全和 2 分类	★

E2	INMETRO 隔爆 001	★
I2	INMETRO 本质安全	★
IB	INMETRO FISCO 本质安全；仅适用于 FOUNDATION 现场总线或 PROFIBUS PA 协议	★
K2	INMETRO 隔爆、本质安全	★
E3	中国隔爆	★
I3	中国本质安全	★
EM	海关联盟技术法规 (EAC) 隔爆	★
IM	海关联盟技术法规 (EAC) 本质安全	★
KM	海关联盟技术法规 (EAC) 隔爆和本质安全	★
KB	美国和加拿大防爆、防尘燃、本质安全和 2 分类 (K5 和 C6 的组合)	★
KD	美国、加拿大和 ATEX 防爆、本质安全 (K5、C6、I1 和 E8 的组合)	★

- (1) 防尘认证不适用于输出代码 X。
 (2) 输出代码(X) 没有非易燃认证。
 (3) 仅适用于输出代码 X。

船上使用认证

船上使用认证不适用于无线输出 (代码 X)。

代码	说明	
SBS	美国船级社	★
SBV	法国船级社 (BV)	★
SDN	挪威船级社	★
SLL	劳埃德船级社 (LR)	★

不锈钢标牌

代码	说明	
Y2	316SST 铭牌、顶部标签、线固标签以及紧固件	

显示屏与界面选项

代码	说明	
M4 ⁽¹⁾	带 LOI 的 LCD 显示屏	★
M5	LCD 显示屏	★

- (1) 不适用于 FOUNDATION™ 现场总线 (输出代码 F) 或无线型 (输出代码 X)。

法兰适配器

此选项不可用于备选工艺连接选项 S3、S4、S5 或 S6。

代码	说明	
DF	1/2-14 NPT 法兰适配器	★

管堵

不适用于输出代码 X。变送器随附有 316 不锈钢管堵（未安装），替代了标准碳钢管堵。

代码	说明	
DO	316 不锈钢管堵	★

接地螺钉

采用 T1 选件时，不需要 V5 选件；外部接地螺钉组件随附在 T1 选件中。

代码	说明	
V5	外部接地螺钉组件	★

瞬变保护

不适用于输出代码 X。不适合 FOUNDATION™ 现场总线输出代码 F 和无线输出代码 X。T1 选件不需要 FISCO 产品认证；瞬变保护包含在 FISCO 产品认证代码 IA、E、IF 和 IG 中。

代码	说明	
T1	瞬变保护接线端子	★

软件组态

仅适用于 4-20 mA HART 输出（代码 A）和无线输出（代码 X）。

代码	说明	
C1	定制软件组态（需要完整的组态数据表）	★

报警限值

仅适用于 4-20mA HART（输出代码 A 和 M）。

代码	说明	
C4 ⁽¹⁾	NAMUR 报警与饱和水平，高位报警	★
CN ⁽¹⁾	NAMUR 报警与饱和水平，低位报警	★
CR	定制报警和饱和信号水平，高位报警（需要 C1 和组态数据表）	★
CS	定制报警和饱和信号水平，低位报警（需要 C1 和组态数据表）	★
CT	低位报警（标准罗斯蒙特报警与饱和水平）	★

(1) 符合 NAMUR 标准的操作方式在工厂预设。

标定认证

代码	说明	
Q4	标定数据证书	★

材料可追溯性认证

代码	说明	
Q8	符合 EN 10204 3.1 标准的材料可追溯性认证	★

安全质量认证

此选项仅适用于 4-20 mA HART® 输出 (代码 A)。

代码	说明	
QT	符合 IEC 61508 的安全认证 (带 FMEDA 证书)	★

全系统性能报告工具包

代码	说明	
QZ	分体式密封系统性能计算报告	★

导线管电气连接器

此选项不适用于输出代码 X。

代码	说明	
GE	M12 4 针插头型连接器 (eurofast®)	★
GM	A 号迷你 4 针插头型连接器 (minifast®)	★

NACE® 证书

符合 NACE 的接液材料达到 NACE MR0175/ISO 15156 的酸性油现场生产环境建议。某些材料会受到环境限制。有关详情，请参考最新标准。所选材料还符合 NACE MR0103 的酸性冶炼规定。

代码	说明	
Q15	符合 NACE MR0175/ISO 15156 接液材料的要求，附带证书	★
Q25	接液材料的 NACE MR0103 合规性证书	★

材料可靠性鉴别 (PMI)

代码	说明	
Q76	PMI 校验和认证	★

下壳对准夹

代码	说明	
SA	下壳对准夹	★

下壳平齐式连接件

代码	环材料	数量	尺寸 (NPT)	
F1	316 不锈钢	1	¼-18 NPT	★
F2	316 不锈钢	2	¼-18 NPT	★
F3 ⁽¹⁾	合金 C-276	1	¼-18 NPT	★
F4 ⁽¹⁾	合金 C-276	2	¼-18 NPT	★
F7	316 不锈钢	1	½-14 NPT	★
F8	316 不锈钢	2	½-14 NPT	★
F9	合金 C-276	1	½-14 NPT	★
F10	合金 C-276	2	½-14 NPT	★

(1) 不可用于选项代码A0、B0和G0。

HART 版本组态

仅适用于 4-20 mA HART® (输出代码 A)。

代码	说明	
HR5 ⁽¹⁾	针对 HART 第 5 版组态	★
HR7 ⁽²⁾	针对 HART 第 7 版组态	★

(1) 将 HART 输出组态为 HART 第 5 版。如果需要，设备可在现场组态为 HART 第 7 版。

(2) 将 HART 输出组态为 HART 第 7 版。如果需要，设备可在现场组态为 HART 第 5 版。

无线电源附件

此选项仅适用于输出代码 X。

代码	说明	
HS	用于备用电池模块的热插拔电源适配器	

技术规格

性能规格

除特殊声明外，本产品数据表包括 HART®、无线、FOUNDATION™ 现场总线和 PROFIBUS® PA 协议。

合规性 (±3σ [西格玛])

领先的技术、先进的制造技术和统计过程控制确保技术规格符合性至少达到 ±3σ。

参考精度

说明的参考精度公式考虑了基于终端的线性度、迟滞性和可重复性。对于无线、FOUNDATION™ 现场总线和 PROFIBUS® PA 设备，应使用标定范围代替量程。

型号	标准版	高性能选项，P8	
Rosemount 2051C			
范围 1	±0.10% 量程 对于小于 15:1 的量程，精度 = $\pm\left(0.025 + 0.005\left[\frac{URL}{Span}\right]\right)\%$ of span	不适用	不适用
范围 2-4	±0.065% 量程 对于小于 10:1 的量程，精度 = $\pm\left(0.025 + 0.005\left[\frac{URL}{Span}\right]\right)\%$ of span	范围 2-4	高精度选项，P8 ±0.05% 量程 对于小于 10:1 的量程 ⁽¹⁾ ，精度 = $\pm\left(0.015 + 0.005\left[\frac{URL}{Span}\right]\right)\%$ of span
范围 5	±0.075% 量程 对于小于 10:1 的量程，精度 = $\pm\left(0.025 + 0.005\left[\frac{URL}{Span}\right]\right)\%$ of span	范围 5	高性能选项，P8 ±0.065% 量程 对于小于 10:1 的量程，精度 = $\pm\left(0.015 + 0.005\left[\frac{URL}{Span}\right]\right)\%$ of span
Rosemount 2051T、2051G⁽²⁾			
范围 0	±0.065% 量程 对于 5:1 到 20:1 的量程，精度 = $\pm\left(0.06 + 0.012\left[\frac{URL}{Span}\right]\right)\%$ of span	不适用	不适用
范围 1-4	±0.065% 量程 对于小于 10:1 的量程，精度 = $\pm\left(0.0075\left[\frac{URL}{Span}\right]\right)\%$ of span	范围 1-4	高精度选项，P8 ±0.05% 量程 对于小于 10:1 的量程 ⁽¹⁾ ，精度 = $\pm\left(0.0075\left[\frac{URL}{Span}\right]\right)\%$ of span

型号	标准版	高性能选项, P8	
范围 5 ⁽³⁾	±0.075% 量程	不适用	不适用
Rosemount 2051L			
范围 2-4	±0.075% 量程 对于小于 10:1 的量程, 精度 = $\pm\left(0.025 + 0.005\left[\frac{URL}{Span}\right]\right)\% \text{ of span}$	不适用	不适用

- (1) 对于协议代码 F, 精度规格为小于 7:1 的量程。不适用于输出代码 W。
 (2) 对于 1199 组装到代码 S1 的 Rosemount 2051C、2051T 和 2051G, 使用 3051L 规格。
 (3) Rosemount 2051G 不适用于范围 5。

流量性能

性能预测包括：测量管道内径，对变送器进行微调以实现最佳流量精度，且性能取决于应用参数。

流量基准精度

范围 1 流量计的附加不确定性最高为 0.9%。确切规格请向您的艾默生代表咨询。

Rosemount 2051CFA Annubar 流量计		
范围 2-3		5:1 流量量程比时为 ±2.00% 流量
Rosemount 2051CFC_A 紧凑型 Annubar 流量计 — Annubar 选项 A		
范围 2-3	标准版	5:1 流量量程比时为 ±2.60% 流量
	已标定	5:1 流量量程比时为 ±2.30% 流量
Rosemount 2051CFC 紧凑型孔板流量计 — 调整选项 C		
范围 2-3	β = 0.4	5:1 流量量程比时为 ±2.25% 流量
	β = 0.65	5:1 流量量程比时为 ±2.45% 流量
Rosemount 2051CFC 紧凑型孔板流量计 — 孔类型选项 p⁽¹⁾		
范围 2-3		5:1 流量量程比时为 ±2.50% 流量
Rosemount 2051CFP 一体化孔板流量计		
范围 2-3	孔径 < 0.160	5:1 流量量程比时为 ±3.10% 流量
	0.160 < 孔径 < 0.500	5:1 流量量程比时为 ±2.75% 流量
	0.500 < 孔径 < 0.1000	5:1 流量量程比时为 ±2.25% 流量
	0.1000 < 孔径	5:1 流量量程比时为 ±3.00% 流量

- (1) 更小的管线尺寸请参阅“罗斯蒙特紧凑型孔板”。

长期稳定性

温度变化为 ±50 °F (28 °C)，管道压力最高为 1000 psi (6.9 MPa)。

型号	标准版
Rosemount 2051CD, 2051CG	
范围 1 (CD)	1 年内 URL 的 ±0.2%

型号	标准版
范围 2-5	10年内URL的±0.10%
Rosemount 2051T、2051G	
范围 1-3	10年内URL的±0.15%

动态性能

	4–20 mA HART ⁽¹⁾ 1–5 Vdc HART 低功率	FOUNDATION 现场总线和 PROFIBUS PA 协议 ⁽²⁾	典型的 HART 变送器响应时间
总响应时间 (T_d+T_c):			<p>Transmitter Output vs. Time</p> <p>T_d = Dead time T_c = Time constant Response time = $T_d + T_c$</p> <p>63.2% of total step change</p>
Rosemount 2051C			
范围 3-5 :	115 ms	152 ms	
范围 1 :	270 ms	307 ms	
范围 2 :	130 ms	152 ms	
2051T 和 2051G :	100 ms	152 ms	
2051L:	请参阅仪表 Toolkit™		
停滞时间 (T_d)	60 ms ⁽³⁾	97 ms	
更新速率 ⁽⁴⁾	每秒 22 次		

(1) 停滞时间和更新速率适用于所有型号和范围；仅限模拟输出。

(2) 转换器功能块的响应时间，不包括模拟输入功能块的执行时间。

(3) (75°F (24°C) 参考条件下的标称总响应时间。

(4) 不适用于无线 (输出代码X)。有关无线更新速率信息，请参阅[无线 \(输出代码X\)](#)。

每 1000 psi (6.9 MPa) 的管线压力影响

对于 2000 psi (13.7 MPa) 以上的管道压力和范围 4-5，请参阅《HART® Rosemount 2051 参考手册》、《WirelessHART® Rosemount 2051 参考手册》、《FOUNDATION™ 现场总线 Rosemount 2051 参考手册》以及《PROFIBUS® PA Rosemount 2051 参考手册》。

型号	管线压力影响	
Rosemount 2051CD、 2051CF	调零错误 ⁽¹⁾	量程误差
范围 1	±0.25% URL/1000 psi (68.9 bar)	±0.4% 读数/1000 psi (68.9 bar)
范围 2-3	0 至 2000 psi (0 至 13.7 MPa) 管线压力，为 ±0.05% URL/1000 psi (68.9 bar)	±0.1% 读数/1000 psi (68.9 bar)

(1) 可在管道压力下标定。

每 50 °F (28 °C) 的环境温度影响

型号	环境温度影响
Rosemount 2051C、2051CF	
范围 2-5	± (0.025% URL + 0.125% 量程) ，从 1:1 到 5:1 ± (0.05% URL + 0.25% 量程) ，从 5:1 到 100:1
范围 1	± (0.1% URL + 0.25% 量程) ，从 1:1 到 30:1
Rosemount 2051T、2051G	
范围 0	± (0.3% URL + 0.15% 量程) ，从 1:1 到 20:1 ；
范围 2-4	± (0.05% URL + 0.25% 量程) ，从 1:1 到 30:1 ± (0.07% URL + 0.25% 量程) ，从 30:1 到 100:1
范围 1	± (0.05% URL + 0.25% 量程) ，从 1:1 到 10:1 ± (0.10% URL + 0.25% 量程) ，从 10:1 到 100:1
范围 5 ⁽¹⁾	± (0.1% URL + 0.15% 量程) ，从 1:1 到 5:1 ；
Rosemount 2051L	请参阅仪表 Toolkit™

(1) Rosemount 2051G 不适用于范围5。

安装位置影响

型号	安装位置影响
Rosemount 2051C	零点漂移最高为 ±1.25 inH ₂ O (3.1 mbar) ，可通过标定消除。对量程没有影响。
Rosemount 2051T 和 2051G	零点漂移最高为 ±2.5 inH ₂ O (6.2 mbar) ，可通过标定消除。对量程没有影响。
Rosemount 2051L	当液位膜处于垂直面时，零点漂移最高为 1 inH ₂ O (2.49 mbar)。当膜处于水平面时，零点漂移最高为 5 inH ₂ O (12.43 mbar) + 加长件的加长长度。零点漂移可通过标定消除。对量程没有影响。

振动影响

当按照 IEC60770-1 的现场要求进行测试时，或者当管线振动较大时 (10-60 Hz 0.21 mm 位移峰值幅度/60-2000 Hz 3g) ，小于 URL 的 ±0.1%。

电源影响

每伏电压变化时小于标定量程的 ±0.005%。

电磁兼容性

符合 EN61326 和 NAMUR NE-21 的所有工业环境要求。EMC 干扰期间的最大偏差 < 1% 量程。

注

NAMUR NE-21 不适用于低功率 (变送器输出选项代码 M) 或无线 (变送器输出代码 X) 选项。

注

出现浪涌时，4-20mA 的设备 (变送器输出代码 A) 可能会超出最大 EMC 偏差限值或将重置；但设备将在规定的启动时间内自行恢复并回到正常操作。

瞬变保护 (选项代码 T1)

符合 IEEE C62.41, B 类场所要求

- 6 kV 峰值 (0.5 μs–100 kHz)
- 3 kA 峰值 (8 x 20 微秒)
- 6 kV 峰值 (1.2 x 50 微秒)

功能技术规格

范围与传感器限值

表 1: Rosemount 2051CD、2051CF、2051CG 和 2051L

范围	最小量程	上限 (URL)	下限 (LRL)			
			Rosemount 2051C 差压、2051CF 流量计	Rosemount 2051C 表压 ⁽¹⁾	Rosemount 2051L 差压	Rosemount 2051L 表压 ⁽¹⁾
1	0.5 inH ₂ O (1.2 mbar)	25 inH ₂ O (62.3 mbar)	-25 inH ₂ O (-62.1 mbar)	-25 inH ₂ O (-62.1 mbar)	不适用	不适用
2	2.5 inH ₂ O (6.2 mbar)	250 inH ₂ O (0.62 bar)	-250 inH ₂ O (-0.62 bar)	-250 inH ₂ O (-0.62 bar)	-250 inH ₂ O (-0.62 bar)	-250 inH ₂ O (-0.62 bar)
3	10 inH ₂ O (24.9 mbar)	1000 inH ₂ O (2.49 bar)	-1000 inH ₂ O (-2.49 bar)	-393 inH ₂ O (-979 mbar)	-1000 inH ₂ O (-2.49 bar)	-393 inH ₂ O (-979 mbar)
4	3 psi (0.207 bar)	300 psi (20.7 bar)	-300 psi (-20.7 bar)	-14.2 psig (-979 mbar)	-300 psi (-20.7 bar)	-14.2 psig (-979 mbar)
5	20 psi (1.38 bar)	2000 psi (137.9 bar)	-2000 psi (-137.9 bar)		不适用	不适用

(1) 假定大气压力为 14.7 psig。

表 2: Rosemount 2051T 和 2051G

范围	最小量程	上限 (URL)	上限 (LRL) - 绝压	下限 ⁽¹⁾ (LRL) - 表压
0	0.25 psi (17.24 mbar)	5 psi (344.74 mbar)	不适用	-5 psi (-344.74 mbar)
1	0.3 psi (20.7 mbar)	30 psi (2.07 bar)	0 psia (0 bar)	-14.7 psig (-1.01 bar)
2	1.5 psi (0.103 bar)	150 psi (10.3 bar)		
3	8 psi (0.55 bar)	800 psi (55.2 bar)		
4	40 psi (2.76 bar)	4000 psi (275.8 bar)		
5 ⁽²⁾	2000 psi (137.9 bar)	10,000 psi (689.5 bar)		

(1) 假定大气压为 14.7 psig。

(2) Rosemount 2051G 不适用于范围 0 或 5。

用途

液体、气体和蒸气应用

协议

4–20 mA HART® (输出代码 A)

电源

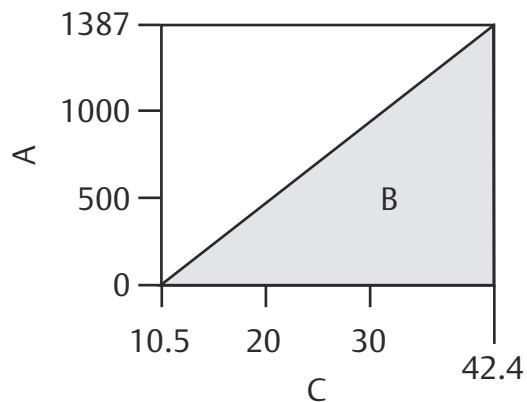
需要外部电源。标准变送器在空载时工作在 10.5-42.4 Vdc 电压下。

负载限制

最大回路电阻由外部电源的电压电平确定，如下所述：

最大回路电阻 = 43.5 (供电电压 - 10.5)

通讯需要至少 250 欧姆回路电阻。



- A. 负载(Ω)
- B. 工作区域
- C. 电压(Vdc)

注

为了通过 CSA 认证，电源不得超过 42.4 V。

显示

可选双行 LOI/LCD 显示屏

零点和量程调节要求

零点和量程值可设置为 表 1 和 表 2 中所述的范围限制内的任何值。

量程必须大于或等于 表 1 和 表 2 中规定的最小量程。

输出

双线 4–20 mA，用户可选线性或平方根输出。4–20 mA 信号中叠加数字过程变量，适用于任何符合 HART 协议的主机。

具有可选 HART 的 Rosemount 2051

具有可选 HART 的 Rosemount 2051 带有可选择的 HART 版本。可选择基于 HART 第 5 版 (缺省) 或第 7 版 (选项代码 HR7) 协议的数字通讯。HART 版本可利用任何基于 HART 的组态工具或可选的 LOI 在现场切换。

LOI

LOI 采用双按钮菜单，并带有内部和外部组态按钮。内部按钮始终组态为用于 LOI。外部按钮可组态用于 LOI (选项代码 M4)、模拟零点与量程 (选项代码 D4) 或数字零点调校 (选项代码 DZ)。请参阅[具有可选 HART 的 Rosemount 2051 参考手册](#)以了解 LOI 组态菜单。

FOUNDATION™ 现场总线 (输出代码 F)**电源**

需要外部电源；非本质安全应用中，变送器在 9.0-32.0 Vdc 的端子电压下工作；实体型号本质安全应用中为 9.0-30 Vdc，FISCO 本质安全应用中为 9.0-17.5 Vdc。

电流消耗

所有组态中为 17.5 mA (包括 LCD 显示屏选项)

显示

可选双行 LCD 显示屏

FOUNDATION 现场总线功能块的执行时间

功能块	执行时间
资源	不适用
转换器	不适用
LCD 显示块	不适用
模拟输入 1、2	20 毫秒
PID	25 毫秒
运算	20 毫秒
输入选择	20 毫秒
信号表征器	20 毫秒
积分器	20 毫秒
输出分配器	20 毫秒
控制选择器	20 毫秒

FOUNDATION 现场总线参数

表项	链路	虚拟通讯关系 (VCR)
7 (最大值)	25 (最大值)	20 (最大值)

标准功能块**模拟输入 (AI) 功能块**

AI 功能块处理来自传感器的测量值，并使其可用于其他功能块。AI 功能块的输出值单位是工程单位，且输出值包含指示测量质量的状态信息。AI 功能块广泛用于定标功能。

注

通道、Set XD_Scale、Set L_Type 以及有时的 Set Out_Scale 通常由仪表工作人员组态。其他 AI 功能块参数、功能块链接以及计划通常由控制系统组态工程师组态。

备用链路活动调度器 (LAS)

如果当前链路的主设备发生故障或从节段中被移除，则此变送器可充当 LAS。

PROFIBUS® PA (输出代码 W)

配置文件版本

3.02

电源

需要外部电源；非本质安全应用中，变送器在 9.0-32.0 Vdc 的端子电压下工作；实体型号本质安全应用中为 9.0-30 Vdc，FISCO 本质安全应用中为 9.0-17.5 Vdc。

电流消耗

所有组态中为 17.5 mA (包括 LCD 显示屏选件)

输出更新速率

每秒四次

标准功能块

模拟输入 (AI) 功能块

AI 功能块处理来自传感器的测量值，并使其可用于其他功能块。AI 功能块的输出值单位是工程单位，且输出值包含指示测量质量的状态信息。AI 功能块广泛用于定标功能。

注

通道、Set XD_Scale、Set L_Type 以及有时的 Set Out_Scale 通常由仪表工作人员组态。其他 AI 功能块参数、功能块链接以及计划通常由控制系统组态工程师组态。

显示

可选双行 LCD 显示屏

LOI

可选外部组态按钮

无线 (输出代码 X)

输出

IEC 62591 (WirelessHART)、2.4 GHz DSSS

无线电台 (内置天线, WP5 选件)

- 频率：2.400-2.485 GHz
- 通道：15
- 调制：IEEE 802.15.4 符合 DSSS
- 传输：最大 10 dBm EIRP

本地显示屏

可选的 3 行 7 位数字 LCD 显示屏可显示用户可选信息，例如使用工程单位表示的初级变量、换算变量、范围百分比、传感器模块温度和电子装置温度。显示更新基于无线更新速率。

数字零点调校

数字零点调校 (选项 DZ) 是为补偿安装位置影响而进行的偏量调整，最高补偿 5% URL。

更新速率

可由用户选择，1 秒到 60 分钟

用于直连式变送器的无线传感器模块

Rosemount 2051 无线变送器要求选择工程聚合材料外壳。标准传感器模块随附的为铝质。如果需要不锈钢材质，必须选择选项 WSM。

电源模块

现场可更换的花键式连接消除了错误安装带 PBT/PC 外壳的本质安全锂-亚硫酸氯电源模块的风险。采用 1 分钟更新速率时，使用寿命可达 10 年。

注

参考条件为 70 °F (21 °C)，以及三个附加网络设备的路由数据。长期暴露在 -40 至 185 °F (-40 至 85 °C) 的极限环境温度下可能会使标称寿命缩短 20%。

HART 1-5 Vdc 低功率 (输出代码 M)

输出

三线 1-5 Vdc 输出，用户可选线性或平方根输出。数字过程变量重叠在电压信号上，可由符合 HART 协议的任何主机使用。

功耗

3.0 mA，27–84 mW

输出负载

100 kΩ 或更高 (仪表输入阻抗)

启动时间

如果性能符合规范，在变送器通电后，启动时间不超过两秒。

过压限值

变送器可承受下列限值而不发生损坏：

Rosemount 2051C、2051CF

- 范围 2-5：3626 psig (250 bar) 选项代码 P9 为 4500 psig (310.3 bar)
- 范围 1：2,000 psig (137.9 bar)

Rosemount 2051T、2051G

- 范围 0：60 psi (4.14 bar)
- 范围 1：750 psi (51.7 bar)
- 范围 2：1,500 psi (103.4 bar)
- 范围 3：1,600 psi (110.3 bar)

- 范围 4 : 6,000 psi (413.7 bar)
- 范围 5 : 15,000 psi (1034.2 bar)⁽¹⁾

Rosemount 2051L

限值 是法兰的额定值或传感器的额定值，以较小值为准（请参阅表 3）。

表 3: Rosemount 2051L 法兰额定值

标准版	类型	碳钢额定值	不锈钢额定值
ANSI/ASME	150 磅级	285 psig	275 psig
ANSI/ASME	300 磅级	740 psig	720 psig
根据 ANSI/ASME B16.5，在 100 °F (38 °C) 时，额定值随温度升高而降低。			
DIN	PN 10-40	40 bar	40 bar
DIN	PN 10/16	16 bar	16 bar
根据 DIN 2401，在 248 °F (120 °C) 时，额定值随温度升高而降低。			

静压限值

Rosemount 2051CD、2051CF

- 在 -14.2 和 3626 psig (0.034 和 250 bar) 管线静压范围内，可在规范内作业。
- 对于选项代码 P9, 为 4500 psig (310.3 bar)
- 范围 1 : 0.5 psia 至 2000 psig (34 mbar 至 137.9 bar)

破裂压力限值

Rosemount 2051C、2051CF 共平面或传统变送器法兰

10,000 psig (689.5 bar)

Rosemount 2051T 直连式

- 范围 0-4 : 11000 psi (758.4 bar)
- 范围 5 : 26000 psi (1792.6 bar)

温度限值

环境温度

-40 至 185 °F (-40 至 85 °C)

带 LCD 显示屏 : -40 至 175 °F (-40 至 80 °C)

注

当温度低于 -22 °F (-30 °C) 时，Rosemount 2051 LCD 显示屏可能无法读取，并且 LCD 显示屏更新也将变慢。

注

当温度低于 -4 °F (-20 °C) 时，LCD 显示屏可能无法读取，并且 LCD 显示屏更新也将变慢。

(1) Rosemount 2051G 不适用于范围 5。

储存温度

-50 至 230 °F (-46 至 110 °C)

带 LCD 显示屏 : -40 至 185 °F (-40 至 85 °C)

带无线输出 : -40 至 185 °F (-40 至 85 °C)

过程

在大气压力或更高压力下。请参阅 [表 4](#)。

表 4: 过程温度范围

Rosemount 2051C、2051CF	
硅油填充液传感器⁽¹⁾	
带共平面法兰	-40 至 250 °F (-40 至 121 °C) ⁽²⁾
带传统法兰	-40 至 300 °F (-40 至 149 °C) ⁽²⁾⁽³⁾
带液位法兰	-40 至 300 °F (-40 至 149 °C) ⁽²⁾
带 Rosemount 305 一体化阀组	-40 至 300 °F (-40 至 149 °C) ⁽²⁾
惰性液体填充传感器 ⁽¹⁾	-40 至 185 °F (-40 至 85 °C) ⁽³⁾
Rosemount 2051T (过程填充液)	
硅油填充传感器 ⁽¹⁾	-40 至 250 °F (-40 至 121 °C) ⁽²⁾
惰性液体填充传感器 ⁽¹⁾	-22 至 250 °F (-30 至 121 °C) ⁽²⁾
Rosemount 2051L 低压侧温度限值	
硅油填充传感器 ⁽¹⁾	-40 至 250 °F (-40 至 121 °C) ⁽²⁾
惰性液体填充传感器 ⁽¹⁾	-40 至 185 °F (-40 至 85 °C) ⁽²⁾
Rosemount 2051L 高压侧温度限值 (过程填充液)	
SYLTHERM™ XLT	-102 至 293 °F (-75 至 145 °C)
硅油 704	32 至 401 °F (0 至 205 °C)
硅油 200	-49 至 401 °F (-45 至 205 °C)
惰性油	-49 至 320 °F (-45 至 160 °C)
甘油和水	5 至 203 °F (-15 至 95 °C)
Neobee® M-20	5 至 401 °F (-15 至 205 °C)
丙二醇和水	5 至 203 °F (-15 至 95 °C)

(1) 过程温度高于 185 °F (85 °C) 时, 需要按 1.5:1 比率折减环境限值。

(2) 真空中工作时限值为 220 °F (104 °C) ; 压力低于 0.5 psia 时为 130 °F (54 °C)。

(3) 真空工作时限值为 160 °F (71 °C)。

湿度限值

0–100% 相对湿度

体积排量

小于 0.005 in³ (0.08 cm³)

阻尼

4–20 mA HART[®] 协议

用户可在 0-60 秒范围内输入对阶跃输入变化的模拟输出响应，作为一个时间常数。此软件阻尼是传感器模块响应时间的补充。

FOUNDATION[™] 现场总线协议

转换器功能块：可由用户配置

AI 功能块：可由用户配置

PROFIBUS[®] PA 协议

仅 AI 功能块：可由用户配置

故障模式报警

4–20 mA HART 协议 (输出代码 A)

如果自诊断功能检测到传感器或微处理器发生故障，则会把模拟信号驱动到上限值或下限值，从而向用户发出报警。用户可通过变送器上的跳线选择上限值或下限值故障模式。在故障模式中，变送器将其输出驱动到的数值取决于变送器在出厂时组态为标准操作方式还是符合 NAMUR 标准的操作方式。每种情况的值如下：

表 5: 标准操作方式

输出代码	线性输出	上限故障	下限故障
A	$3.9 \leq I \leq 20.8$	$I \geq 21.75 \text{ mA}$	$I \leq 3.75 \text{ mA}$
M	$0.97 \leq V \leq 5.2$	$V \geq 5.4 \text{ V}$	$V \leq 0.95 \text{ V}$

表 6: 符合 NAMUR 标准的操作方式

输出代码	线性输出	上限故障	下限故障
A	$3.8 \leq I \leq 20.5$	$I \geq 22.5 \text{ mA}$	$I \leq 3.6 \text{ mA}$

输出代码 F 和 X

如果自我诊断功能检测到变送器发生一般故障，会把该信息作为状态信息与过程变量一起发送。

物理技术规格

材料选择

艾默生提供多种罗斯蒙特产品，这些产品具有多种产品选项和组态，包括非常适合各种应用工况的结构材料。本手册中的罗斯蒙特产品信息用于指导购买者为应用挑选合适的产品。为特定应用选定产品、材料、选件和组件时，购买者应谨慎分析所有过程参数（例如所有化学成分、温度、压力、流量、磨蚀性、污染物等等）。艾默生无法评估或保证过程流体或其他过程参数与所选产品、选项、组态或结构材料的兼容性。

电气连接

½-14 NPT , G½ 和 M20 x 1.5 导线管

过程连接件

Rosemount 2051C

- ¼-18 NPT , 位于 2½-in. 中心
- ½-14 NPT 和 RC½ , 位于 2-in. (50.8 mm)、2½-in. (54.0 mm) 或 2¼-in. (57.2 mm) 中心 (过程接头)

Rosemount 2051T、2051G

- ½-14 NPT 内螺纹
- G½ A DIN 16288 外螺纹 (对于范围 1-4 变送器, 仅有不锈钢材料)
- F-250-C 型高压釜 (压力泄放 9/16-18 密封盖螺纹 ; ¼ 外径高压管 60° 锥角 ; 对于范围 5 变送器, 仅有不锈钢材料)

Rosemount 2051L

- 高压侧 : 2-in.(50.8 mm) , 3-in. (72 mm) 或 4-in. (102 mm) , ASME B 16.5 (ANSI) 150 级或 300 级法兰 ; 50、80 或 100 mm , DIN 2501 PN 40 或 10/16 法兰
- 低压侧 : ¼-18 NPT , 在法兰上 ; ½-14 NPT , 在过程接头上

Rosemount 2051CF

- 对于 Rosemount 2051CFA 接液部件, 请参阅第 485 节的罗斯蒙特差压流量计和一次元件[产品数据表](#)
- 对于 Rosemount 2051CFC 接液部件, 请参阅第 405 节的罗斯蒙特差压流量计和一次元件[产品数据表](#)
- 对于 Rosemount 2051CFP 接液部件, 请参阅第 1195 节的罗斯蒙特差压流量计和一次元件[产品数据表](#)

Rosemount 2051C 过程接液部件

排放/排气阀

316 不锈钢或 C-276 合金

变送器法兰和接头

镀层碳钢, CF-8M 不锈钢 (铸造型 316 不锈钢, 材料符合 ASTM-A743 规定) , 或 CW2M (铸造型合金 C)

接液 O 形圈

玻璃填充 PTFE 或石墨填充 PTFE

过程隔膜

316L 不锈钢、合金 C-276 或钽

Rosemount 2051T 过程接液部件

过程连接件

316L 不锈钢或 C-276 合金

过程隔膜

316L 不锈钢或 C-276 合金

Rosemount 2051L 过程接液部件

法兰过程连接件 (变送器高压侧)

过程隔膜, 包括过程垫圈面 316L 不锈钢、合金 C-276 或钽

伸出部分 CF-3M (铸造 316L 不锈钢, 材料符合 ASTM-A743) 或铸造 C-276。适合管规为 40 和 80 的管道。

安装法兰 镀锌钴碳钢或不锈钢

基准过程连接件 (变送器低压侧)

隔膜 316L 不锈钢或 C-276 合金

基准法兰和接头 CF-8M (铸造型 316 不锈钢, 材料符合 ASTM-A743 标准)

非接液部件

电子装置外壳

低铜铝材料或 CF-8M (铸造型 316 不锈钢) 正确安装时, 外壳符合 NEMA 4X 型、IP66 和 IP68 标准。

外壳材料代码 P: 符合 NEMA 4X 和 IP66/67/68 规定的 PBT/PC

铝外壳油漆

聚氨酯

共平面传感器模块外壳

CF-3M (铸造型 316L 不锈钢)

螺栓

ASTM A449, 1 型 (镀锌钴碳钢) ASTM F593G, CW1 条件 (奥氏体 316 不锈钢) ASTM A193, B7M 级 (镀锌合金钢) 合金 K-500

传感器模块填充液

硅油或惰性卤烃

直连系列使用 Fluorinert® FC-43

过程填充液 (仅适用于 Rosemount 2051L 型)

Syltherm XLT、704 硅油、200 硅油、惰性灌充液、甘油和水混合液、Neobee® M-20 或丙二醇和水混合液

护盖 O 形圈

丁腈橡胶

硅橡胶 (用于无线选项代码 X)

电源模块

现场可更换的花键式连接消除了错误安装带 PBT 外壳的本质安全锂-亚硫酸氯电源模块的风险。

装运重量

表 7: 变送器重量 (不包括选件)

变送器重量仅包括传感器模块和外壳 (标准 Rosemount 2051 为铝外壳, 无线型号为聚合材料外壳)。

变送器	标准型 [单位 lb. (kg)]	无线型 [单位 lb. (kg)]
Rosemount 2051C	4.9 (2.2)	3.9 (1.8)
Rosemount 2051L	请参阅 表 8	请参阅 表 8
Rosemount 2051T	3.1 (1.4)	1.9 (0.86)
Rosemount 2051G	2.4 (1.1)	不适用

表 8: Rosemount 2051L 重量 (不包括选件)

法兰	嵌装型 [单位 lb. (kg)]	2-in. 加长件 [单位 lb. (kg)]	4-in. 加长件 [单位 lb. (kg)]	6-in. 加长件 [单位 lb. (kg)]
2-in. , 150 磅级	12.5 (5.7)	不适用	不适用	不适用
3-in. , 150 磅级	17.5 (7.9)	19.5 (8.8)	20.5 (9.3)	21.5 (9.7)
4-in. , 150 磅级	23.5 (10.7)	26.5 (12.0)	28.5 (12.9)	30.5 (13.8)
2-in. , 300 磅级	17.5 (7.9)	不适用	不适用	不适用
3-in. , 300 磅级	22.5 (10.2)	24.5 (11.1)	25.5 (11.6)	26.5 (12.0)
4-in. , 300 磅级	32.5 (14.7)	35.5 (16.1)	37.5 (17.0)	39.5 (17.9)
DN 50/PN 40	13.8 (6.2)	不适用	不适用	不适用
DN 80/PN 40	19.5 (8.8)	21.5 (9.7)	22.5 (10.2)	23.5 (10.6)
DN 100/PN 10/16	17.8 (8.1)	19.8 (9.0)	20.8 (9.5)	21.8 (9.9)
DN 100/PN 40	23.2 (10.5)	25.2 (11.5)	26.2 (11.9)	27.2 (12.3)

表 9: 变送器选件重量

代码	选项	增加 [单位 lb. (kg)]
J、K、L、M	不锈钢外壳	3.9 (1.8)
M5	铝外壳的 LCD 显示屏	0.5 (0.2)
M5	无线输出的 LCD 显示屏	0.1 (0.04)
B4	用于共平面法兰的不锈钢安装支架	1.0 (0.5)
B1、B2、B3	用于传统法兰的安装支架	2.3 (1.0)
B7、B8、B9	用于传统法兰的安装支架	2.3 (1.0)
BA、BC	用于传统法兰的不锈钢安装支架	2.3 (1.0)
H2	传统法兰	2.6 (1.2)
H3	传统法兰	3.0 (1.4)
H4	传统法兰	3.0 (1.4)
H7	传统法兰	2.7 (1.2)
FC	液位法兰 — 3-in. , 150 磅级	12.7 (5.8)
FD	液位法兰 — 3-in. , 300 磅级	15.9 (7.2)
FA	液位法兰 — 2-in. , 150 磅级	8.0 (3.6)

表 9: 变送器选件重量 (续)

代码	选项	增加 [单位 lb. (kg)]
FB	液位法兰 – 2-in. , 300 磅级	8.4 (3.3)
FP	DIN 液位法兰, 不锈钢, DN 50, PN 40	7.8 (3.5)
FQ	DIN 液位法兰, 不锈钢, DN 80, PN 40	12.7 (5.8)
WSM	不锈钢传感器模块	1.0 (0.45)
不适用	电源模块 (701PGNKF)	0.4 (0.18)

产品认证

版本 1.16

Rosemount 2051C/T/L

版本 1.16

欧洲指令信息

欧盟委员会符合性声明的副本可在《快速安装指南》末尾处找到。欧盟委员会符合性声明的最新版本可在 www.Emerson.com 上找到。

普通场所认证

按照标准，变送器已经由美国联邦职业安全与健康管理局 (OSHA) 授权的国家认可测试实验室 (NRTL) 进行了检验和测试，证明了其设计符合基本电气、机械和防火要求。

危险场所认证

注

设备环境温度额定值和电气参数可能限于危险场所认证参数规定的水平。

北美

E5 USA 隔爆 (XP) 和防尘燃 (DIP)

证书： FM16US0232

标准： FM 3600 类 - 2011、FM 3615 类 - 2006、FM 3616 类 - 2011、FM 3810 类 - 2005、ANSI/NEMA 250 - 2008、ANSI/IEC 60529 2004

标志： XPI 类，1 分类，B、C、D 组；DIP II 类，1 分类，E、F、G 组；III 类；T5(-50 °C ≤ T_a ≤ +85 °C)；工厂密封；4X 型

I5 美国本质安全 (IS) 和非易燃 (NI)

证书： FM16US0231X (HART)

标准： FM 3600 类 - 2011、FM 3610 类 - 2010、FM 3611 类 - 2004、FM 3810 类 - 2005、ANSI/NEMA 250 - 2008

标志： ISI 类，1 分类，A、B、C、D 组；II 类，1 分类，E、F、G 组；III 类；按照罗斯蒙特图纸 02051-1009 连接时为 1 分类；I 类，0 区；AEx ia IIC T4；NI 1 类，2 分类，A、B、C、D 组；T4(-50 °C ≤ T_a ≤ +70 °C)；4X 型

特殊使用条件 (X)：

1. 2051 型变送器外壳含铝，在撞击或摩擦时有潜在的起火危险。在安装和使用时，请须加小心，以防止撞击和摩擦。

证书： 2041384 (HART/现场总线/Profibus)

标准： ANSI/ISA 12.27.01-2003，CSA 标准 C22.2 编号 142-M1987，CSA 标准 C22.2.编号 157-92

标志： ISI 类，1 分类，A、B、C、D 组；II 类，1 分类，E、F、G 组；III 类；按照罗斯蒙特图纸 02051-1009 连接时为 1 分类；I 类，0 区；AEx ia IIC T4；NI 1 类，2 分类，A、B、C、D 组；T4(-50 °C ≤ T_a ≤ +70 °C)；4x 型

IE 美国 FISCO

证书： FM16US0231X (HART)

标准： FM 3600 类 - 2011、FM 3610 类 - 2010、FM 3611 类 - 2004、FM 3810 类 - 2005

标志： 按照罗斯蒙特图纸 02051-1009 连接时为 IS I 类，1 分类，A、B、C、D 组 ($-50^{\circ}\text{C} \leq T_a \leq +60^{\circ}\text{C}$)；4X 型

特殊使用条件 (X)：

1. 2051 型变送器外壳含铝，在撞击或摩擦时有潜在的起火危险。在安装和使用时，请须加小心，以防止撞击和摩擦。

证书： 2041384 (HART/现场总线/Profibus)

标准： ANSI/ISA 12.27.01-2003，CSA 标准 C22.2 编号 30-M1986，CSA 标准 C22.2 编号 142-M1987，CSA 标准 C22.2 编号 213 - M1987

标志： 按照罗斯蒙特图纸 02051-1009 连接时为 IS I 类，1 分类，A、B、C、D 组 ($-50^{\circ}\text{C} \leq T_a \leq +60^{\circ}\text{C}$)；4x 型

E6 加拿大隔爆、防尘燃

证书： 2041384

标准： 标准：CAN/CSA C22.2 编号 0-10、CSA 标准 C22.2 编号 25-1966、CSA 标准 C22.2 编号 30-M1986、CAN/CSA-C22.2 编号 94-M91、CSA 标准 C22.2 编号 142-M1987、CAN/CSA-C22.2 编号 157-92、CSA 标准 C22.2 编号 213-M1987、CAN/CSA-E60079-0:07、CAN/CSA-E60079-1:07、CAN/CSA-E60079-11-02、CAN/CSA-C22.2 编号 60529:05、ANSI/ISA-12.27.01-2003

标志： 防爆：适用于 I 类，1 分类，B、C、D 组。防粉尘起火：适用于 II 类和 III 类，1 分类，E、F、G 组。适合于 I 类，2 分类，A、B、C、D 组室内和室外危险场所。I 类 1 区 Ex d IIC T5。外壳类型 4X，工厂密封。单密封件。

I6 加拿大本质安全

证书： 2041384

标准： CSA 标准 C22.2 编号 142 - M1987，CSA 标准 C22.2 编号 213 - M1987，CSA 标准 C22.2 编号 157 - 92，CSA 标准 C22.2 编号 213 - M1987，ANSI/ISA 12.27.01 - 2003，CAN/CSA-E60079-0:07，CAN/CSA-E60079-11:02

标志： 本质安全：I 类，1 分类，A、B、C 和 D 组 (按照罗斯蒙特图纸 02051-1008 连接时)。Ex ia IIC T3C。单密封件。外壳类型 4X。

欧洲

E1 ATEX 隔爆

证书： KEMA 08ATEX0090X

标准： EN 60079-0:2012 + A11:2013、EN 60079-1:2014、EN 60079-26:2015

标志： $\text{Ex II 1/2 G Ex db IIC T6 } (-60^{\circ}\text{C} \leq T_a \leq +70^{\circ}\text{C})$; $\text{T4/T5 } (-60^{\circ}\text{C} \leq T_a \leq +80^{\circ}\text{C})$

表 10: 过程连接件温度

温度等级	过程连接件温度	环境温度
T6	-60 °C 至 +70 °C	-60 °C 至 +70 °C
T5	-60 °C 至 +80 °C	-60 °C 至 +80 °C
T4	-60 °C 至 +120 °C	-60 °C 至 +80 °C

安全使用的特殊条件 (X)：

1. 合适的电缆、密封接头和插头必须适用于比安装规定的最高温度高 5 °C 的环境。

- 非标准油漆选项可能导致静电放电风险。请避免使用可能导致涂漆表面积聚静电荷的安装方式，并只使用湿布清洁涂漆表面。如果通过特殊选项代码订购油漆，请联系制造商以了解更多信息。
- 本设备在 0 区（过程连接）与 1 区（设备的所有其他部件）之间包含有厚度小于 1 mm 的隔离薄壁膜片。请查阅型号代码和数据表以了解膜片材料的详细信息。安装、维护和使用时应考虑到会使膜片受到影响的环境条件。在预期使用寿命内，应严格按照制造商的安装和维护说明进行操作，以确保安全性。
- 隔爆接头不适合维修。

I1 ATEX 本质安全


证书： Baseefa08ATEX0129X
 标准： EN60079-0:2012+A11:2013，EN60079-11:2012
 标志：  II 1 G Ex ia IIC T4 Ga (-60 °C ≤ T_a ≤ +70 °C)

表 11: 输入参数

	HART	现场总线/PROFIBUS
电压 U _i	30 V	30 V
电流 I _i	200 mA	300 mA
功率 P _i	1 W	1.3 W
电容 C _i	0.012 μF	0 μF
电感 L _i	0 mH	0 mH

安全使用的特殊情况 (X)：

- 若设备配备可选的 90 V 瞬变抑制器，则无法承受 500 V 离地绝缘测试，安装时必须考虑到这一点。
- 外壳可能由铝合金制成，并涂有聚氨酯漆保护漆；但在 0 区中时，应加以保护，防止其受到撞击和磨蚀。

IA ATEX FISCO


证书： Baseefa08ATEX0129X
 标准： EN60079-0:2012+A11:2013，EN60079-11:2012
 标志：  II 1 G Ex ia IIC T4 Ga
 (-60 °C ≤ T_a ≤ +60 °C)

表 12: 输入参数

	FISCO
电压 U _i	17.5 V
电流 I _i	380 mA
功率 P _i	5.32 W
电容 C _i	0 μF
电感 L _i	0 mH

安全使用的特殊条件 (X)：

- 若设备配备可选的 90 V 瞬变抑制器，则无法承受 500 V 离地绝缘测试，安装时必须考虑到这一点。

2. 外壳可能由铝合金制成，并涂有聚氨酯漆保护漆；但在 0 区中时，应加以保护，防止其受到撞击和磨蚀。

N1 ATEX n 型

证书： Baseefa08ATEX0130X
 标准： EN60079-0:2012、EN60079-15:2010
 标志： ⓈII 3G Ex nA IIC T4 Gc (-40 °C ≤ T_a ≤ +70 °C)

安全使用的特殊情况 (X)：

1. 如果设备配有可选 90 V 瞬变抑制器，则无法承受 EN 60079-15:2010 第 6.5.1 条规定的 500 V 电气强度测试。安装时必须考虑这一点。

ND ATEX 防尘

证书： Baseefa08ATEX0182X
 标准： EN60079-0:2012+A11:2013，EN60079-31:2009
 标志： ⓈII 1 D Ex ta IIIC T95 °C T₅₀₀ 105 °C Da (-20 °C ≤ T_a ≤ +85 °C)

安全使用的特殊情况 (X)：

1. 若设备配备可选的 90 V 瞬变抑制器，则无法承受 500 V 离地绝缘测试，安装时必须考虑到这一点。

国际

E7 IECEX 防燃

证书： IECEXKEM08.0024X
 标准： IEC 60079-0:2011，IEC 60079-1:2014-06，IEC 60079-26:2014-10
 标志： Ex db IIC T6...T4 Ga/Gb T6(-60 °C ≤ T_a ≤ +70 °C), T4/T5(-60 °C ≤ T_a ≤ +80 °C)

表 13: 过程连接件温度

温度等级	过程连接件温度	环境温度
T6	-60 °C 至 +70 °C	-60 °C 至 +70 °C
T5	-60 °C 至 +80 °C	-60 °C 至 +80 °C
T4	-60 °C 至 +120 °C	-60 °C 至 +80 °C

安全使用的特殊条件 (X)：

1. 本设备在 0 区 (过程连接) 与 1 区 (设备的所有其他部件) 之间包含有厚度小于 1 mm 的隔离薄壁膜片。请查阅型号代码和数据表以了解膜片材料的详细信息。安装、维护和使用时应考虑到会使膜片受到影响的环境条件。在预期使用寿命内，应严格按照制造商的安装和维护说明进行操作，以确保安全性。
2. 合适的电缆、密封接头和插头必须适用于比安装规定的最高温度高 5 °C 的环境。
3. 防燃接头不适合维修。
4. 非标准油漆选项可能导致静电放电风险。请避免使用可能导致涂漆表面积聚静电荷的安装方式，并只使用湿布清洁涂漆表面。如果通过特殊选项代码订购油漆，请联系制造商以了解更多信息。

I7 IECEx 本质安全

证书： IECExBAS 08.0045X
 标准： IEC60079-0:2011、IEC60079-11:2011
 标志： Ex ia IIC T4 Ga (-60 °C ≤ T_a ≤ +70 °C)

表 14: 输入参数

	HART	现场总线/PROFIBUS
电压 U _i	30 V	30 V
电流 I _i	200 mA	300 mA
功率 P _i	1 W	1.3 W
电容 C _i	12 nF	0 μF
电感 L _i	0 mH	0 mH

安全使用的特殊情况 (X)：

1. 若设备配备可选的 90 V 瞬变抑制器，则无法承受 500 V 离地绝缘测试，安装时必须考虑到这一点。
2. 外壳可能由铝合金制成，并涂有聚氨酯漆保护漆；但在 0 区中时，应加以保护，防止其受到撞击和磨蚀。
3. 设备包含薄壁膜片。在安装、维护和使用期间，应考虑膜片所处的环境条件。在预期使用寿命内，应严格按照制造商的安装和维护说明进行操作，以确保安全性。

IG IECEx FISCO

证书： IECExBAS 08.0045X
 标准： IEC60079-0:2011、IEC60079-11:2011
 标志： Ex ia IIC T4 Ga (-60 °C ≤ T_a ≤ +60 °C)

表 15: 输入参数

	FISCO
电压 U _i	17.5 V
电流 I _i	380 mA
功率 P _i	5.32 W
电容 C _i	0 nF
电感 L _i	0 μH

安全使用的特殊情况 (X)：

1. 若设备配备可选的 90 V 瞬变抑制器，则无法承受 500 V 离地绝缘测试，安装时必须考虑到这一点。
2. 外壳可能由铝合金制成，并涂有聚氨酯漆保护漆；但在 0 区中时，应加以保护，防止其受到撞击和磨蚀。
3. 设备包含薄壁膜片。在安装、维护和使用期间，应考虑膜片所处的环境条件。在预期使用寿命内，应严格按照制造商的安装和维护说明进行操作，以确保安全性。

N7 IECEx n 型

证书： IECExBAS 08.0046X
 标准： IEC60079-0:2011、IEC60079-15:2010
 标志： Ex nA IIC T4 Gc ($-40^{\circ}\text{C} \leq T_a \leq +70^{\circ}\text{C}$)

安全使用的特殊情况 (X)：

1. 如果配有 90 V 瞬态抑制器，设备将无法承受 IEC60079-15:2010 第 6.5.1 条规定的 500 V 电气强度测试。安装时必须考虑这一点。

巴西

E2 INMETRO 防火

证书： UL-BR 14.0375X
 标准： ABNT NBR IEC60079-0:2008 + Errata 1:2011、ABNT NBR IEC 60079-1:2009 + Errata 1:2011、ABNT NBR IEC 60079-26:2008 + Errata 1:2009
 标志： Ex db IIC T6...T4 Ga/Gb IP66, T6($-60^{\circ}\text{C} \leq T_a \leq +70^{\circ}\text{C}$), T4/T5($-60^{\circ}\text{C} \leq T_a \leq +80^{\circ}\text{C}$)

安全使用的特殊条件 (X)：

1. 此设备包含有薄壁隔膜。安装、维护和使用装置时应考虑膜片所受到影响的环境条件。在预期使用寿命内，应严格按照制造商的安装和维护说明进行操作，以确保安全性。
2. 防燃接头不适合维修。
3. 非标准油漆选项可能导致静电放电风险。请避免使用可能导致涂漆表面积聚静电荷的安装方式，并只使用湿布清洁涂漆表面。如果通过特殊选项代码订购油漆，请联系制造商以了解更多信息。

I2 INMETRO 本质安全

证书： UL-BR 14.0759X
 标准： ABNT NBR IEC 60079-0:2013 ; ABNT NBR IEC 60079-11:2013
 标志： Ex ia IIC T4 Ga ($-60^{\circ}\text{C} \leq T_a \leq +70^{\circ}\text{C}$)

表 16: 输入参数

	HART	现场总线/PROFIBUS
电压 U_i	30 V	30 V
电流 I_i	200 mA	300 mA
功率 P_i	1 W	1.3 W
电容 C_i	12 nF	0
电感 L_i	0	0

安全使用的特殊条件 (X)：

1. 若设备配备可选的 90 V 瞬变抑制器，则无法承受 500 V 离地绝缘测试，安装时必须考虑到这一点。
2. 外壳可能由铝合金制成，并涂有聚氨酯漆保护漆；但在要求 ELP Ga 的环境中时，应加以保护，防止其受到撞击和磨蚀。

IB INMETRO FISCO

证书： UL-BR 14.0759X
 标准： ABNT NBR IEC 60079-0:2008 + Errata 1:2011 ; ABNT NBR IEC 60079-11:2009
 标志： Ex ia IIC T4 Ga (-60 °C ≤ T_a ≤ +60 °C)

表 17: 输入参数

	FISCO
电压 U _i	17.5 V
电流 I _i	380 mA
功率 P _i	5.32 W
电容 C _i	0 nF
电感 L _i	0 μH

安全使用的特殊条件 (X) :

1. 若设备配备可选的 90 V 瞬变抑制器，则无法承受 500 V 离地绝缘测试，安装时必须考虑到这一点。
2. 外壳可能由铝合金制成，并涂有聚氨酯漆保护漆；但在要求 ELP Ga 的环境中时，应加以保护，防止其受到撞击和磨蚀。

中国

E3 中国隔爆

证书： GYJ18.1432X ; GYJ20.1485X [流量计]
 标准： GB3836.1-2010、GB3836.2-2010、GB3836.20-2010-2010
 标志： 压力变送器： Ex d IIC Gb, T6~T4 Ga/Gb
 流量计： Ex d IIC T5/T6 Ga/Gb

一、产品安全使用特殊条件

证书编号后缀“X”表明产品具有安全使用特殊条件：

1. 1 涉及隔爆接合面的维修须联系产品制造商。
2. 产品使用厚度小于 1mm 的隔膜作为 0 区 (过程连接) 和 1 区 (产品其他部分) 的隔离，安装和维护时严格遵守制造商提供的说明书，一确保安全性。
3. 产品外部涂层可能产生静电危险，使用时须防止产生静电火花，只能用湿布清理

二、产品使用注意事项

1. 1. 产品温度组别和使用环境温度之间的关系为：

温度组别	使用环境温度	过程温度
T6	-60°C ~ +70°C	-60°C ~ +70°C
T5	-60°C ~ +80°C	-60°C ~ +80°C
T4	-60°C ~ +80°C	-60°C ~ +120°C

2. 产品外壳设有接地端子，用户在使用时应可靠接地。

3. 安装现场应不存在对产品外壳有腐蚀作用的有害气体。
4. 现场安装时，电缆引入口须选用经国家指定防爆检验机构检验认可、具有 Ex dIIC Gb 防爆等级的电缆引入装置或堵封件，冗余电缆引入口须用堵封件有效密封。
5. 用于爆炸性气体环境中，现场安装、使用和维护必须严格遵守“严禁带电开盖！”的警告语。
6. 用户不得自行更换该产品的零部件，应会同产品制造商共同解决运行中出现的故障，以杜绝损坏现象的发生。
7. 产品的安装、使用和维护应同时遵守产品使用说明书、GB3836.13-2013“爆炸性环境 第 13 部分：设备的修理、检修、修复和改造”、GB3836.15-2017“爆炸性环境 第 15 部分：电气装置的设计、选型和安装”、GB3836.16-2017“爆炸性环境 第 16 部分：电气装置的检查和维修”和 GB50257-2014“电气装置安装工程爆炸和火灾危险环境电力装置施工及验收规范”的有关规定。

I3 中国本质安全

证书： GYJ17.1225X ; GYJ20.1487X [流量计]
 标准： GB3836.1-2010, GB3836.4-2010, GB3836.20-2010
 标志： Ex ia IIC T4 Ga

一、产品安全使用特殊条件

产品防爆合格证号后缀“X”代表产品安全使用有特殊条件：

1. 产品选用铝合金外壳，使用时需注意防止由于冲击或摩擦产生的点燃危险。
2. 当选择 T1 瞬态抑制端子时此设备不能承受 GB3836.4-2010 标准中第 6.3.12 条规定的 500V 交流有效值试验电压的介电强度试验。
3. 当输出选项代码为 X 时，需使用由厂家提供的型号为 701PG 的 SmartPower Green Power Module 电池。产品外壳含有非金属部件，使用时须防止产生静电火花，只能用湿布清理。

二、产品使用注意事项

1.	Transmitter output	环境温度范围
	A、F、W、M	-60°C ~ +70°C
	F、W (FISCO)	-60°C ~ +60°C
	X	-40°C ~ +70°C

2. 本安电气参数：

Transmitter output	最高输入电压 Ui (V)	最大输入电流 Ii (mA)	最大输入功率 Pi (W)	最大内部等效参数	
				Ci(nF)	Li(μH)
A、M	30	200	1.0	12	0
F、W	30	300	1.3	0	0
F、W (FISCO)	17.5	380	5.32	0	0

注

注：c Transmitter Output 为 F、W (FISCO) 时，本安电气参数符合 GB3836.19-2010 对 FISCO 现场仪表的参数要求。

3. 该产品必须与已通过防爆认证的关联设备配套共同组成本安防爆系统方可使用于爆炸性气体环境。其系统接线必须同时遵守本产品和所配关联设备的使用说明书要求，接线端子不得接错。

4. 用户不得自行更换该产品的零部件，应会同产品制造商共同解决运行中出现的故障，以杜绝损坏现象的发生。
5. 产品的安装、使用和维护应同时遵守产品使用说明书、GB3836.13-2013“爆炸性环境 第 13 部分：设备的修理、检修、修复和改造”、GB3836.15-2000“爆炸性气体环境用电气设备 第 15 部分：危险场所电气安装（煤矿除外）”、GB3836.16-2006“爆炸性气体环境用电气设备 第 16 部分：电气装置的检查和维护（煤矿除外）”、GB3836.18-2010“爆炸性环境 第 18 部分：本质安全系统”和 GB50257-2014“电气装置安装工程爆炸和火灾危险环境电力装置施工及验收规范”的有关规定。

韩国

EP 韩国隔爆

证书： 12-KB4BO-0342X、12-KB4BO-0344X、19-KB4BO-0978X

标志： Ex d IIC T6...T4 Ga/Gb, T4/T5 (-60 °C ≤ T_a ≤ +80 °C), T6(-60 °C ≤ T_a ≤ +70 °C)

安全使用的特殊情况 (X)

请参阅证书以了解特殊条件

IP 韩国本质安全

证书： 12-KB4BO-0343X、12-KB4BO-0345X、13-KB4BO-0205X、13-KB4BO-0207X、18-KA4BO-0309X

标志： Ex ia IIC T4 Ga (-60 °C ≤ T_a ≤ +70 °C)

安全使用的特殊情况 (X)：

请参阅证书以了解特殊条件。

日本

E4 日本防火

证书： TC20598、TC20599、TC20602、TC20603 [HART]；TC20600、TC20601、TC20604、TC20605 [现场总线]

标志： Ex d IIC T5

海关联盟技术法规 (EAC)

EM EAC 隔爆

证书： EAEC RU C-US.EX01.B.00175

标志： Ga/Gb Ex d IIC X, T5 (-50 °C ≤ T_a ≤ +80 °C), T6 (-50 °C ≤ T_a ≤ +65 °C)

安全使用的特殊情况 (X)：

1. 请参阅证书以了解特殊条件。

IM EAC 本质安全

证书： EAEC RU C-US.EX01.B.00175

标志： 0Ex ia IIC T4 Ga X (-60 °C ≤ T_a ≤ +70 °C)

安全使用的特殊条件 (X)：

1. 请参阅证书以了解特殊条件。

组合

K1 E1、I1、N1 和 ND 的组合

K2 E2 和 I2 的组合

K5 E5 和 I5 的组合

K6 E6 和 I6 的组合

K7 E7、I7、N7 和 IECEx 防尘 的组合

IECEx 防尘

证书： IECExBAS 08.0058X

标准： IEC60079-0:2011、IEC60079-31:2008

标志： Ex tA IIIC T95 °C T500 105 °C Da (-20 °C ≤ T_a ≤ +85 °C)

安全使用的特殊情况 **(X)**：

1. 如果设备配有可选的 90 V 瞬变抑制器，则无法承受 500 V 离地绝缘测试，安装时必须考虑到这一点。

KA E1、I1 和 K6 的组合

KB K5 和 K6 的组合

KC E1、I1 和 K5 的组合

KD K1、K5 和 K6 的组合

KP EP 和 IP 的组合

KM EM 和 IM 的组合

其他认证

SBS 美国船级社 (ABS) 型式认证

证书： 18-HS1753847-PDA

预定用途： 海洋和近海应用液体、气体和蒸气的表压或绝压测量。

ABS 规则： 2018 钢制船只规则 1-1-4/7.7、1-1-附录 3、1-1-附录 4

SBV 法国船级社 (BV) 型式认证

证书： 23157 BV

BV 规则： 法国船级社钢船分类规则

应用： 船级符号：AUT-UMS、AUT-CCS、AUT-PORT 和 AUT-IMS；Rosemount 2051 不可安装在柴油发动机上。

SDN 挪威船级社 (DNV) 型式认证

证书： TAA00004F

预定用途： DNV GL 分类规则 - 船舶和近海装置

应用：

场所等级	
类型	2051
温度	D
湿度	B
振动	A
EMC	B
外壳	D

SLL 劳埃德船级社 (LR) 型式认证

证书： 11/60002

应用： 环境分类 ENV1、ENV2、ENV3 和 ENV5

Rosemount 2051G

版本 1.6

欧洲指令信息

欧盟符合性声明的副本可在《快速安装指南》末尾处找到。最新版本的欧盟符合性声明可在 Emerson.com/Rosemount 上获得。

北美

E5 USA 隔爆 (XP) 和防尘燃 (DIP)

认证 1015441

标准 FM 3600 类 - 2011、FM 3615 类 - 2006、FM 3616 类 - 2011、FM 3810 类 - 2005

标志 XP I 类, 1 分类, B、C、D 组; DIP II 类, 1 分类, E、F、G 组; III 类; T5 ($-50^{\circ}\text{C} \leq \text{Ta} \leq +85^{\circ}\text{C}$); 工厂密封; 4X 型

I5 美国本质安全 (IS) 和非易燃 (NI)

认证 1015441

标准 FM 3600 类 - 2011、FM 3610 类 - 2010、FM 3611 类 - 2004、FM 3810 类 - 2005

标志 IS I 类, 1 分类, A、B、C、D 组; II 类, 1 分类, E、F、G 组; III 类; 按照罗斯蒙特图纸 02088-1024 连接时为 1 分类; NI I 类, 2 分类, A、B、C、D; T4 ($-50^{\circ}\text{C} \leq \text{Ta} \leq +70^{\circ}\text{C}$); 4x 型

E6 加拿大隔爆、2 分类和防尘燃

认证 1015441

标准 CAN/CSA C22.2 编号 0-M91 (R2001)、CSA 标准 C22.2 编号 25-1966、CSA 标准 C22.2 编号 30-M1986、CAN/CSA-C22.2 编号 94-M91、CSA 标准 C22.2 编号 142-M1987、CAN/CSA-C22.2 编号 157-92、CSA 标准 C22.2 编号 213-M1987、ANSI-ISA-12.27.01-2003

标志 I 类, 1 分类, B、C 和 D 组; II 类, E、F 和 G 组; III 类; I 类, 2 分类, A、B、C 和 D 组; 4X 型; 工厂密封; 单密封件

I6 加拿大本质安全

认证 1015441

标准 CAN/CSA C22.2 编号 0-M91 (R2001)、CSA 标准 C22.2 编号 25-1966、CSA 标准 C22.2 编号 30-M1986、CAN/CSA-C22.2 编号 94-M91、CSA 标准 C22.2 编号 142-M1987、CAN/CSA-C22.2 编号 157-92、CSA 标准 C22.2 编号 213-M1987、ANSI-ISA-12.27.01-2003

标志 本质安全 I 类, 按照罗斯蒙特图纸 02088-1024 连接时为 1 分类, 温度代码 T4; Ex ia; 4X 型; 工厂密封; 单密封件

欧洲

E1 ATEX 防燃

证书 KEMA97ATEX2378X

标准 EN 60079-0:2012 + A11:2013、EN 60079-1:2014、EN 60079-26:2015

标志 ⓂII 1/2 G Ex db IIC T6..T4 Ga/Gb, T6 ($-60^{\circ}\text{C} \leq \text{Ta} \leq +70^{\circ}\text{C}$), T5/T4 ($-60^{\circ}\text{C} \leq \text{Ta} \leq +80^{\circ}\text{C}$)

表 18: 过程连接件温度

温度等级	过程连接件温度	环境温度
T6	-60 至 +70 °C	-60 至 +70 °C
T5	-60 至 +80 °C	-60 至 +80 °C
T4	-60 至 +120 °C	-60 至 +80 °C

安全使用的特殊条件 (X) :

1. 本设备包含在 0 区 (过程连接) 与 1 区 (设备的所有其他部件) 之间形成边界的厚度小于 1 mm 的薄壁膜片。请查阅型号代码和数据表以了解膜片材料的详细信息。在安装、维护和使用期间, 应考虑隔膜所处的环境条件。在预期使用寿命内, 应严格按照制造商的安装和维护说明进行操作, 以确保安全性。
2. 防燃接头不适合维修。
3. 非标准油漆选项可能导致静电放电风险。请避免使用可能导致涂漆表面积聚静电荷的安装方式, 并只使用湿布清洁涂漆表面。如果通过特殊选项代码订购油漆, 请联系制造商以了解更多信息。
4. 合适的电缆、密封接头和插头必须适用于比安装规定的最高温度高 5 °C 的环境。

I1 ATEX 防燃

证书	BAS00ATEX1166X
标准	EN60079-0:2012 + A11:2013, EN60079-11:2012
标志	⊕II 1 G Ex ia IIC T4 Ga (-55 °C ≤ Ta ≤ +70 °C)

表 19: 输入参数

参数	HART
电压 U_i	30 V
电流 I_i	200 mA
功率 P_i	0.9 W
电容 C_i	0.012 μ F

安全使用的特殊条件 (X) :

1. 此装置无法承受 EN60079-11 所要求的 500 V 绝缘测试。在安装此装置时必须考虑这一点。
2. 外壳可能由铝合金制成, 并涂有聚氨酯漆保护漆; 但在 0 区环境中时, 应加以保护以防止其受到撞击或磨蚀。


N1 ATEX n 型

证书	BAS00ATEX3167X
标准	EN60079-0:2012 + A11:2013、EN60079-15:2010
标志	⊕II 3 G Ex nA IIC T5 Gc (-55 °C ≤ Ta ≤ +70 °C)

安全使用的特殊情况 (X) :

1. 本仪器无法承受 EN60079-15 所要求的 500V 绝缘测试。在安装此装置时必须考虑这一点。

ND ATEX 防尘

证书： BAS01ATEX1427X
 标准： EN60079-0:2012 + A11:2013、EN60079-31:2009
 标志：  II 1 D Ex t III C T50 °C T₅₀₀ 60 °C Da

安全使用的特殊条件 (X)：

1. 必须采用能将外壳的侵入防护等级至少保持在 IP66 的缆线入口。
2. 必须使用合适的堵头塞住未用的缆线入口，以便将外壳的侵入防护等级保持在至少 IP66。
3. 缆线入口和堵头必须适合装置的环境温度范围，并能够承受 7J 冲击测试。

国际

E7 IECEx 防燃

证书： IECEx KEM 06.0021X
 标准： IEC 60079-0:2011、IEC 60079-1:2014、IEC 60079-26:2014
 标志： Ex db IIC T6...T4 Ga/Gb
 T6(-60 °C ≤ T_a ≤ +70 °C),
 T5/T4(-60 °C ≤ T_a ≤ +80 °C)

表 20: 过程连接件温度

温度等级	过程连接件温度	环境温度 温度
T6	-60 至 +70 °C	
T5	-60 至 +80 °C	
T4	-60 至 +120 °C	-60 至 +80 °C

安全使用的特殊条件 (X)：

1. 本设备包含在 0 区 (过程连接) 与 1 区 (设备的所有其他部件) 之间形成边界的厚度小于 1 mm 的薄壁膜片。请查阅型号代码和数据表以了解膜片材料的详细信息。在安装、维护和使用期间，应考虑隔膜所处的环境条件。在预期使用寿命内，应严格按照制造商的安装和维护说明进行操作，以确保安全性。
2. 防燃接头不适合维修。
3. 非标准油漆选项可能导致静电放电风险。请避免使用可能导致涂漆表面积聚静电荷的安装方式，并只使用湿布清洁涂漆表面。如果通过特殊选项代码订购油漆，请联系制造商以了解更多信息。
4. 合适的电缆、密封接头和插头必须适用于比安装规定的最高温度高 5 °C 的环境。

I7 IECEx 本质安全

证书： IECEx BAS 12.0071X
 标准： IEC60079-0:2011、IEC60079-11:2011
 标志： Ex ia IIC T4 Ga (-55 °C ≤ T_a ≤ +70 °C)

表 21: 输入参数

电压 U_i	30 V
电流 I_i	200 mA
功率 P_i	0.9 W
电容 C_i	0.012 μ F

安全使用的特殊条件 (X) :

1. 若配有瞬变抑制接线端子，则 Rosemount™ 2088 无法通过 500 V 绝缘测试。安装时必须考虑这一点。
2. 外壳可能由铝合金制成，并涂有聚氨酯漆保护漆；但在 0 区环境中时，应加以保护以防止其受到撞击或磨蚀。

N7 IECEx n 型

证书： IECEx BAS 12.0072X
 标准： IEC60079-0:2011、IEC60079-15:2010
 标志： Ex nA IIC T5 Gc (-40 °C \leq T_a \leq +70 °C)

安全使用的特殊情况 (X) :

1. 若配有瞬变抑制接线端子，则 Rosemount 2088 无法通过 500 sV 绝缘测试。安装时必须考虑这一点。

NK IECEx 防尘

证书： IECEx BAS12.0073X
 标准： IEC60079-0:2011、IEC60079-31:2008
 标志： Ex t IIIC T55 °C \leq T₅₀₀ 60 °C Da

表 22: 输入参数

	HART®
电压 U_i	36 V
电流 I_i	24 mA

安全使用的特殊条件 (X) :

1. 必须采用能将外壳的侵入防护等级至少保持在 IP66 的缆线入口。
2. 必须使用合适的堵头塞住未用的缆线入口，以便将外壳的侵入防护等级保持在至少 IP66。
3. 缆线入口和堵头必须适合装置的环境温度范围，并能够承受 7J 冲击测试。

巴西

E2 INMETRO 防火

证书： UL-BR 15.0728X
 标准： ABNT NBR IEC 60079-0:2013，ABNT NBR IEC 60079-1:2016，ABNT NBR IEC 60079-26:2016
 标志： Ex db IIC T6...T4 Ga/Gb T4/T5(-60 °C \leq T_a \leq +80 °C),
 T6(-60 °C \leq T_a \leq +70 °C)

安全使用的特殊条件 (X) :

1. 本设备包含在 0 区 (过程连接) 与 1 区 (设备的所有其他部件) 之间形成边界的厚度小于 1 mm 的薄壁膜片。请查阅型号代码和数据表以了解膜片材料的详细信息。在安装、维护和使用期间, 应考虑膜片所处的环境条件。在预期使用寿命内, 应严格按照制造商的安装和维护说明进行操作, 以确保安全性。
2. 防燃接头不适合维修。
3. 非标准油漆选项可能导致静电放电风险。请避免使用可能导致涂漆表面积聚静电荷的安装方式, 并只使用湿布清洁涂漆表面。如果通过特殊选项代码订购油漆, 请联系制造商以了解更多信息。

I2 INMETRO 本质安全

证书: UL-BR 13.0246X
 标准: ABNT NBR IEC60079-0:2008 + Errata 1:2011、ABNT NBR IEC60079-11:2009
 标志: Ex ia IIC T4 Ga (-55 °C ≤ T_a ≤ +70 °C),
 T6(-60 °C ≤ T_a ≤ +70 °C)

表 23: 输入参数

电压 U _i	30 V
电流 I _i	200 mA
功率 P _i	0.9 W
电容 C _i	0.012 μF
电感 L _i	0 mH

安全使用的特殊条件 (X) :

1. 若配有瞬变抑制接线端子, 则 Rosemount™ 2088 无法通过 500 V 绝缘测试。安装时必须考虑这一点。
2. 外壳可能由铝合金制成, 并涂有聚氨酯漆保护漆; 但在 0 区环境中 (需要 EPL Ga 的区域), 应加以保护, 防止其受到撞击或磨蚀。

中国**E3 中国防燃**

证书: GYJ17.1158X
 标准: GB3836.1-2010、GB3836.2-2010、GB3836.20-2010
 标志: : Ex d IIC T6~T4 Ga/Gb, T5/T4(-60 °C ≤ T_a ≤ +80 °C), T6(-60 °C ≤ T_a ≤ +70 °C)

安全使用的特殊情况 (X) :

1. 如果需要维修火道, 请联系原始制造商。

I3 中国本质安全

证书: GYJ17.1157X
 标准: GB3836.1-2010, GB3836.4-2010, GB3836.20-2010
 标志: Ex ia IIC T4 Ga (-55 °C ≤ T_a ≤ +70 °C)

安全使用的特殊条件 (X) :

1. 外壳可能含有轻质金属材料，在 0 区中使用时应注意避免因碰撞或摩擦导致着火危险。
2. 配有“防雷端子板”时 (选项代码 T1) ，此仪表不能承受 GB3836.4-2010 第 6.3.12 条中要求的 500V r.m.s. 绝缘测试。

N3 中国 n 型

证书： GYJ17.1159X
 标准： GB3836.1-2010，GB3836.8-2014
 标志： Ex nA IIC T5 Gc (-40 °C ≤ T_a ≤ +70 °C)

安全使用的特殊情况 (X) :

1. 配有“防雷端子板”时 (选项代码 T1) ，此仪表不能承受 GB3836.4-2010 第 6.3.12 条中要求的 500V r.m.s. 绝缘测试。

海关联盟技术法规 (EAC)

EM EAC 防火

证书 EAEC RU C-US.EX01.B.00176
 标准 GB3836.1-2010、GB3836.2-2010、GB3836.20-2010
 标志 :Ga/Gb Ex db IIC T5/T6 X, T5(-60 °C ≤ T_a ≤ +80 °C), T6(-60 °C ≤ T_a ≤ +70 °C)

安全使用的特殊情况 (X) :

1. 请参阅证书以了解特殊条件。

IM EAC 本质安全

证书 EAEC RU C-US.EX01.B.00176
 标准 GB3836.1-2010，GB3836.4-2010，GB3836.20-2010
 标志 0Ex ia IIC T4 Ga X, T4(-55 °C ≤ T_a ≤ +70 °C)

安全使用的特殊条件 (X) :

1. 请参阅证书以了解特殊条件。

组合

K1 E1、I1、N1 和 ND 的组合
K2 E2 和 I2 的组合
K3 E3 和 I3 的组合
K5 E5 和 I5 的组合
K6 E6 和 I6 的组合
K7 E7、I7、N7 和 NK 的组合
KB K5 和 K6 的组合
KD E1、I1、K5 和 K6 的组合
KM EM 和 IM 的组合

管堵和接头

IECEX 防燃和增强安全性

证书： IECEx FMG 13.0032X
 标准： IEC60079-0:2011、IEC60079-1:2007、IEC60079-7:2006-2007
 标志： Ex d e IIC Gb

ATEX 防燃和增强安全性

证书： FM13ATEX0076X
 标准： EN60079-0:2012、EN60079-1:2007、IEC60079-7:2007
 标志： ⓂII 2 G Ex d e IIC Gb

表 24: 管堵的螺纹规格

螺纹	识别标志
M20 x 1.5	M20
½ – 14 NPT	½ NPT
G½	G½

表 25: 螺纹接头螺纹规格

外螺纹	识别标志
M20 x 1.5–6H	M20
½ – 14 NPT	½ – 14 NPT
¾ – 14 NPT	¾ – 14 NPT
内螺纹	识别标志
M20 x 1.5–6H	M20
½ – 14 NPT	½ – 14 NPT
G½	G½

安全使用的特殊条件 (X) :

1. 将螺纹接头或堵头与增强安全“e”防护类型的外壳配合使用时，应对入口螺纹进行适当的密封处理，以保持外壳的侵入防护等级 (IP)。
2. 堵头不应与接头一起使用。
3. 堵头和螺纹接头应采用 NPT 螺纹牙型或公制螺纹牙型。G½ 螺纹牙型只适用于现有 (传统) 的设备安装。

Rosemount 2051 无线

版本 1.7

欧洲指令信息

欧盟符合性声明的副本可在《快速安装指南》末尾处找到。最新版本的欧盟符合性声明可在 [Emerson.com/Rosemount](https://www.emerson.com/Rosemount) 上获得。

电信合规性

所有无线设备均需要认证，以确保它们符合与射频频谱的使用相关的法规。几乎每个国家或地区都需要此类产品认证。艾默生正与全球各政府机构合作，以供应完全合规的产品，并消除违反有关无线设备使用的政府指令或法律的风险。

FCC 和 IC

本设备符合 FCC 规范第 15 部分的规定。设备操作应符合下列条件：本设备不会导致有害干扰。本设备必须接受任何接收到的干扰，包括可能会导致意外操作的干扰。安装此设备时，必须保证天线与所有人之间至少有 20 cm 的间距。

普通场所认证

按照标准，变送器已经由美国联邦职业安全与健康管理局 (OSHA) 授权的国家认可测试实验室 (NRTL) 进行了检验和测试，证明了其设计符合基本电气、机械和防火要求。

北美安装

美国 National Electrical Code® (NEC) 和加拿大电气规程 (CEC) 允许在分区中使用有分类标志的设备，以及在分类中使用有分区标志的设备。标志必须适合区域类别、气体和温度等级。此信息在相应的规范中明确定义。

美国

I5 美国本质安全 (IS)

证书： FM19US0050X

标准： FM 3600 类 - 2018、FM 3610 类 - 2018、FM 3810 类 - 2018、ANSI/ISA 60079-0:2013、ANSI/UL 60079-11:2014、NEMA 250: 2003、ANSI/IEC 60529:2014、ANSI/UL 61010:2016

标志： IS I 类，1 分类，A、B、C、D 组，T4；1 类，0 区，AEx ia IIC T4；按照罗斯蒙特图纸 03031-1062 安装时为 T4 (-40 °C ≤ T_a ≤ +70 °C)；4X 型/IP66/IP68

安全使用的特殊条件 (X)：

1. Rosemount 2051 无线压力变送器只能与 701PGNKF 罗斯蒙特 SmartPower™ 电池组配合使用。
2. 直连式压力传感器含铝量超过 10%，在撞击或摩擦时存在着火的潜在风险。在安装和使用期间必须小心谨慎，以防止撞击和摩擦。
3. 变送器外壳的表面电阻率大于一千兆欧姆。为了避免积聚静电电荷，不得使用溶剂或干布擦拭或清洁。

加拿大

I6 加拿大本质安全

证书： CSA 2526009

标准：CAN/CSA C22.2 编号 0-M91、CAN/CSA C22.2 编号 94-M91、CSA Std C22.2 编号 142-M1987、CSA Std C22.2 编号 157-92、CSA Std C22.2 编号 60529:05

标志：本质安全：当按照罗斯蒙特图纸 03031-1063 安装时为 I 类，1 分类，A、B、C、D 组，T4；4X 型/IP66/IP68

欧洲

I1 ATEX 本质安全

证书：Baseefa12ATEX0228X

标准：EN 60079-0:2012、EN 60079-11:2012

标志：Ⓜ II 1 G Ex ia IIC T4 Ga, T4 (-40 °C ≤ T_a ≤ +70 °C) IP66/IP68

安全使用的特殊条件 (X)：

1. 塑料外壳可能存在潜在的静电点燃危险，不得使用干布擦拭或清洁。
2. 罗斯蒙特 701PGNKF 电源模块可在危险区域中更换。电源模块的表面电阻率大于 1 GΩ，该模块必须正确安装在无线设备外壳中。在往返于安装点的运输过程中必须小心，以防止静电电荷积聚。

国际

I7 IECEx 本质安全

证书：IECEx BAS 12.0124X

标准：IEC 60079-0:2011、IEC 60079-11:2011

标志：Ex ia IIC T4 Ga, T4 (-40 °C ≤ T_a ≤ +70 °C) IP66/IP68

安全使用的特殊条件 (X)：

1. 塑料外壳可能存在潜在的静电点燃危险，不得使用干布擦拭或清洁。
2. 罗斯蒙特 701PGNKF 电源模块可在危险区域中更换。电源模块的表面电阻率大于 1 GΩ，该模块必须正确安装在无线设备外壳中。在往返于安装点的运输过程中必须小心，以防止静电电荷积聚。

巴西

I2 INMETRO 本质安全

证书：UL-BR 13.0534X

标准：ABNT NBR IEC 60079-0:2008 + Errata 1:2011、ABNT NBR IEC 60079-11:2009

标志：Ex ia IIC T4 IP66 Ga, T4 (-40 °C ≤ T_a ≤ +70 °C)

安全使用的特殊情况 (X)：

1. 请参阅证书以了解特殊条件。

中国

I3 中国本质安全

证书：GY17.1225X GY15.1365X [流量计]

标准： GB3836.1-2010，GB3836.4-2010，GB3836.20-2010

标志： Ex ia IIC Ga T4, -40 ~ +70 °C

安全使用的特殊情况 (X)：

1. 请参阅证书以了解特殊条件。

日本

I4 TIIS 本质安全

证书： TC22022X (Rosemount™ 2051C/L)、TC22023X (Rosemount 2051T)、TC22024X (Rosemount 2051CFx)

标志： Ex ia IIC T4 Ga, T4 (-20 ~ +60 °C)

安全使用的特殊情况 (X)：

1. 请参阅证书以了解特殊条件。

EAC - 白俄罗斯、哈萨克斯坦、俄罗斯

IM 海关联盟技术法规 (EAC) 本质安全

证书： TC RU C-US.AA87.B.00588

标志： 0Ex ia IIC T4 Ga X; (-40 °C ≤ Ta ≤ +70 °C)

安全使用的特殊情况 (X)：

1. 请参阅证书以了解特殊条件。

韩国

IP 韩国本质安全

证书： 13-KB4BO-0220X

标志： Ex ia IIC T4 (-40 °C ≤ Ta ≤ +70 °C)

安全使用的特殊情况 (X)：

1. 请参阅证书以了解特殊条件。

其他认证

SBS 美国船级社 (ABS) 型式认证

证书： 15-HS1405241-PDA

预定用途： 海洋和近海应用 - 液体、气体和蒸气的表压或绝压测量。

ABS 规则： 2015 钢制船只规则 1-1-4/7.7、1-1-附录 3、1-1-附录 4

SBV 法国船级社 (BV) 型式认证

证书： 23157 BV

BV 规则： 法国船级社钢船分类规则

应用： 船级符号：AUT-UMS、AUT-CCS、AUT-PORT 和 AUT-IMS；压力变送器类型 2051 无法安装在柴油发动机上。

SDN 挪威船级社 (DNV) 型式认证

证书： TAA000004F

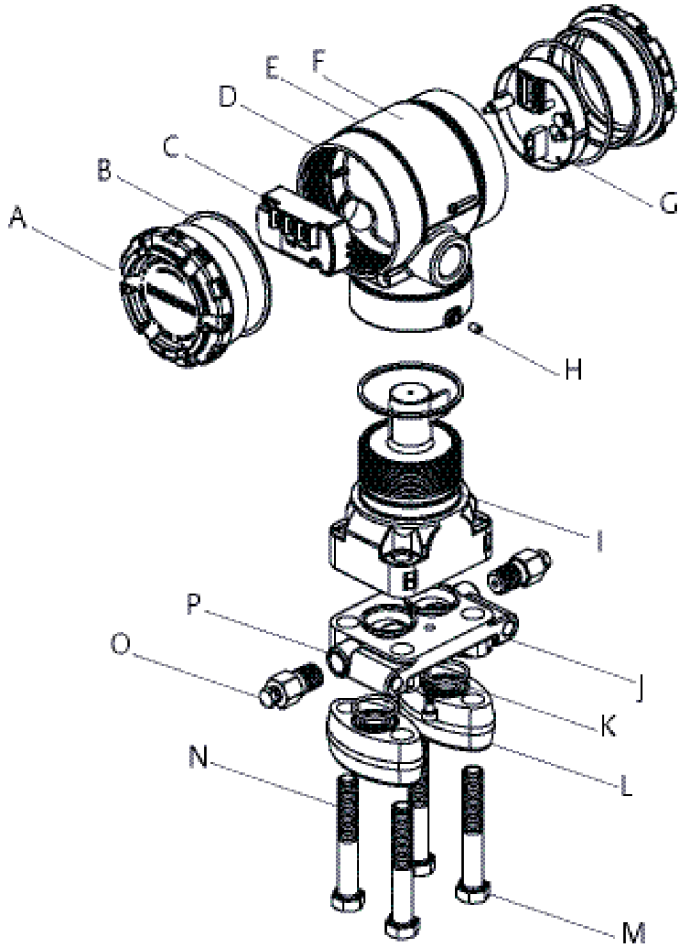
预定用途： DNV GL 分类规则 - 船舶和近海装置

应用：

场所等级	
类型	2051
温度	B
湿度	B
振动	A
EMC	B
外壳	D

尺寸图

图 5: Rosemount 2051C 分解图

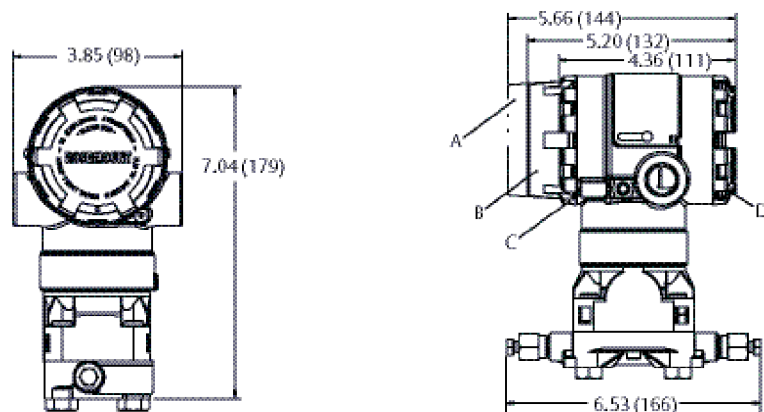


- A. 盖板
- B. 端盖 O 形圈
- C. 接线端子
- D. 电子装置外壳
- E. 本地组态按钮
- F. 铭牌
- G. 电子装置板
- H. 外壳止动螺钉 (不需要进一步分解就可实现 180° 最大外壳转角)
- I. 传感器模块
- J. 过程 O 形圈
- K. 法兰接头 O 形圈
- L. 法兰调整螺钉 (非保压型)
- M. 法兰螺栓
- N. 法兰适配器
- O. 排液/排气阀
- P. 共平面法兰

注

本地组态按钮: 采用 4-20 mA 和 1-5 Vdc HART® 协议时, 可选量程与零点调节按钮。采用 PROFIBUS® PA 协议时, 可选 LOI 按钮。
采用 FOUNDATION™ 现场总线协议时, 不能选本地组态按钮。

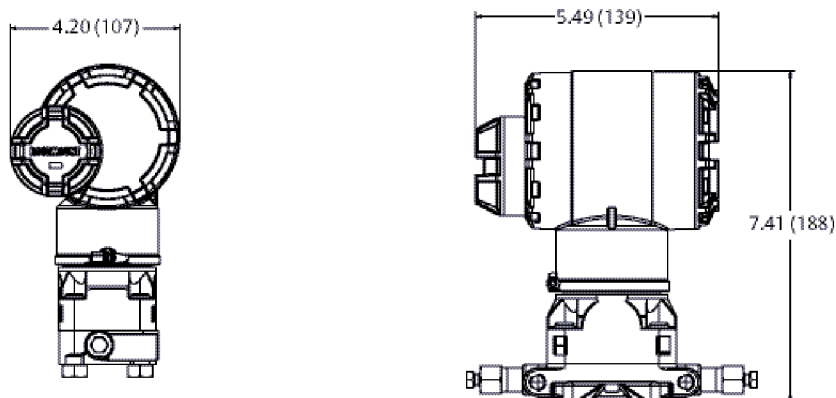
图 6: Rosemount 2051C 共平面法兰



- A. FOUNDATION 现场总线显示屏护盖
- B. HART 显示屏护盖
- C. 变送器电路
- D. 端子连接件

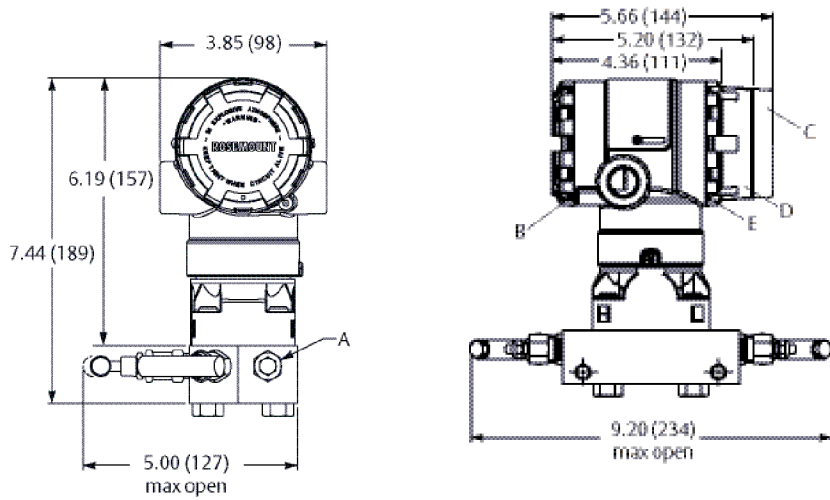
尺寸单位为英寸 (毫米)。

图 7: 配有共平面平台的 Rosemount 2051 无线外壳



尺寸单位为英寸 (毫米)。

图 8: 配有 Rosemount 305 三阀共平面一体化阀组的 Rosemount 2051C 共平面型



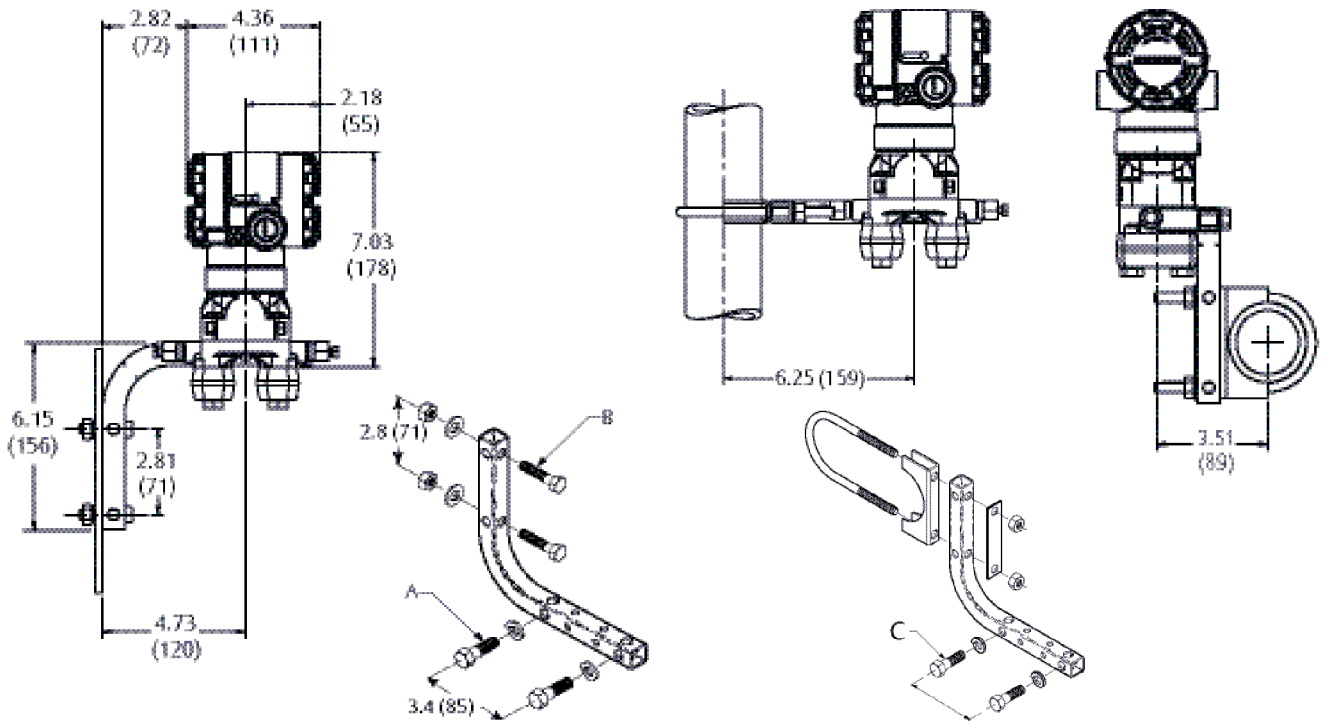
- A. 排液/排气阀
- B. 端子连接件
- C. FOUNDATION 现场总线显示屏护盖

尺寸单位为英寸 (毫米)。

图 9: 配有 2 英寸管道或面板安装架选项 (B4) 的共平面法兰安装配置

面板安装

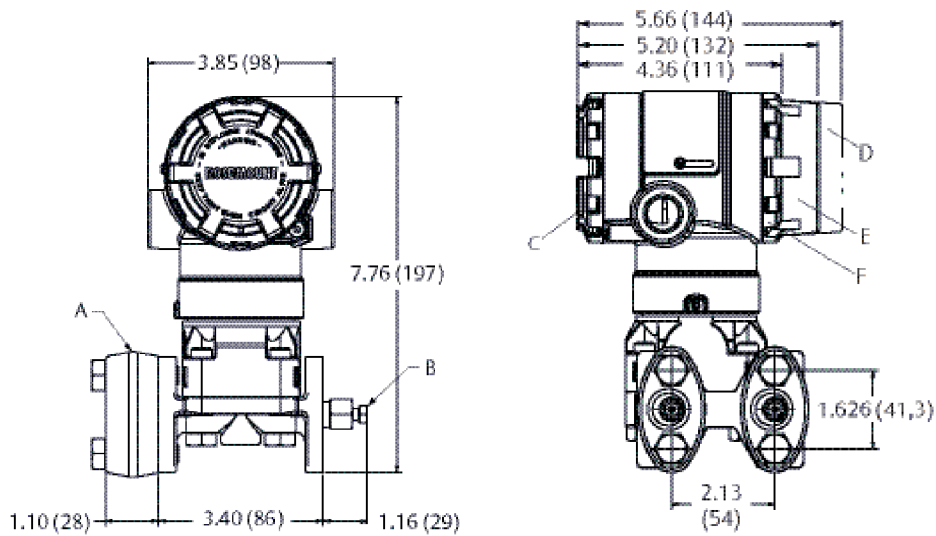
管道安装



- A. 3/8-16x11/4 螺栓，用于安装到变送器上
- B. 5/16x11/2 螺栓，用于面板安装 (不随供)
- C. 2 英寸U形螺栓，用于管道安装

尺寸单位为英寸 (毫米)。

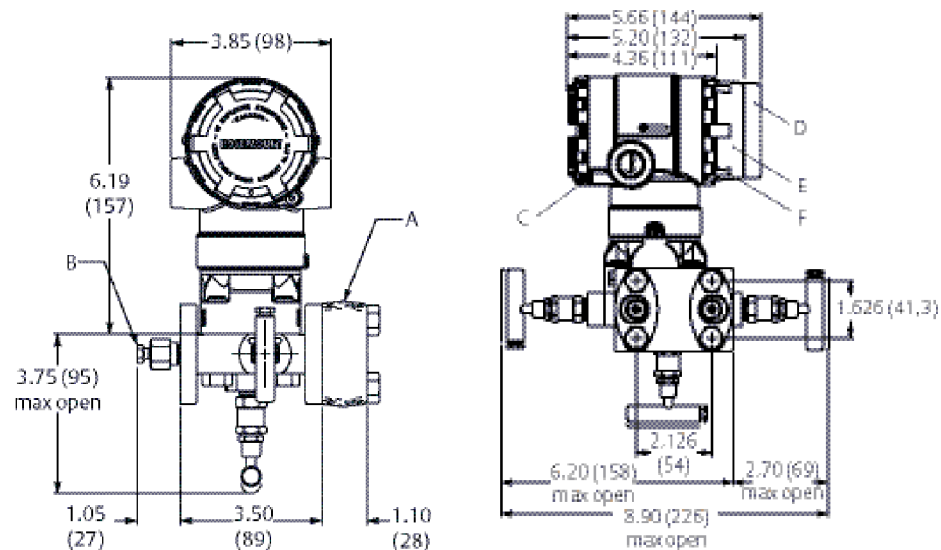
图 10: 配有传统法兰的 Rosemount 2051C 共面型



- A. 1/2-14 NPT 法兰接头 (可选)
- B. 排液/排气阀
- C. 端子连接件
- D. FOUNDATION 现场总线显示屏护盖
- E. HART 显示屏护盖
- F. 变送器电路

尺寸单位为英寸 (毫米)。

图 11: 配有 Rosemount 305 三阀传统一体化阀组的 Rosemount 2051C 共平面型



- A. 1/2-14 NPT 法兰接头 (可选)
- B. 排液/排气阀
- C. 端子连接件
- D. FOUNDATION 现场总线显示屏护盖
- E. HART 显示屏护盖
- F. 变送器电路

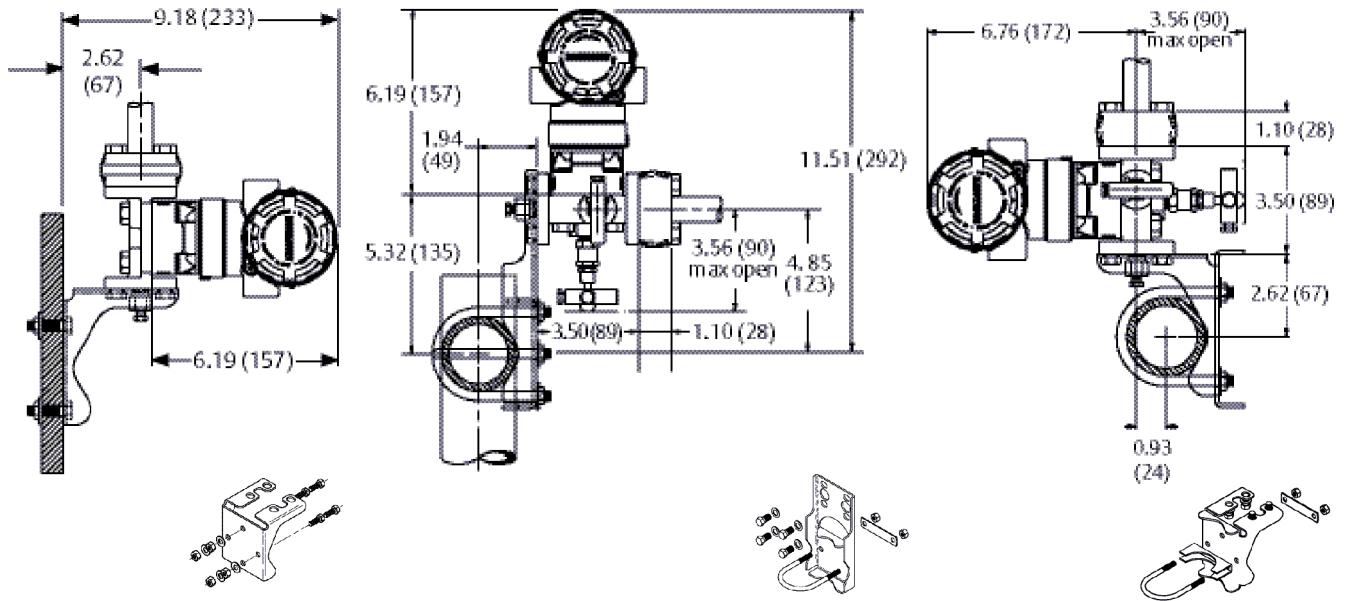
尺寸单位为英寸 (毫米)。

图 12: 采用 2 英寸管道或面板安装架选件的传统法兰安装配置

面板安装 (支架选件 B2/B8)

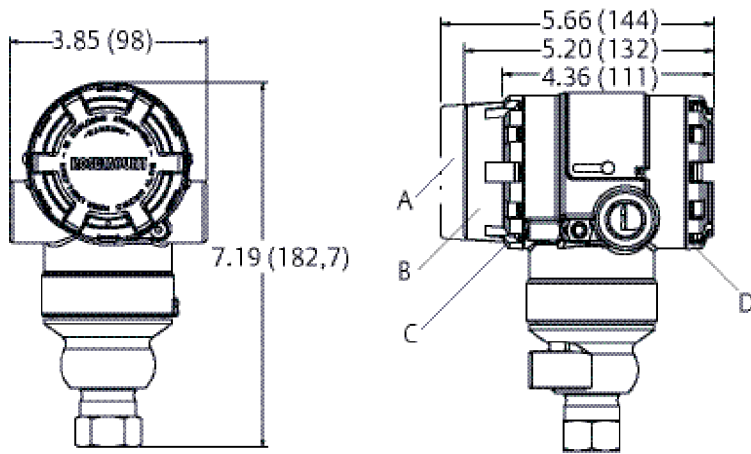
管道安装 (支架选件 B3/B9/BC)

管道安装 (支架选件 B1/B7/BA)



尺寸单位为英寸 (毫米)。

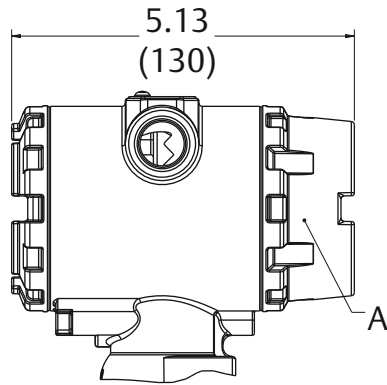
图 13: Rosemount 2051T



- A. FOUNDATION 现场总线显示屏护盖
- B. HART 显示屏护盖
- C. 变送器电路
- D. 端子连接件

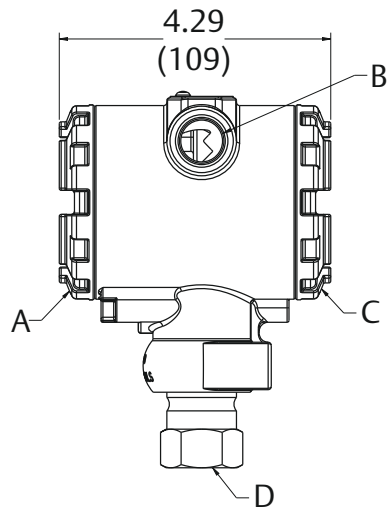
尺寸单位为英寸 (毫米)。

图 14: 配有可选显示屏的 Rosemount 2051G



A. 数字显示屏护盖

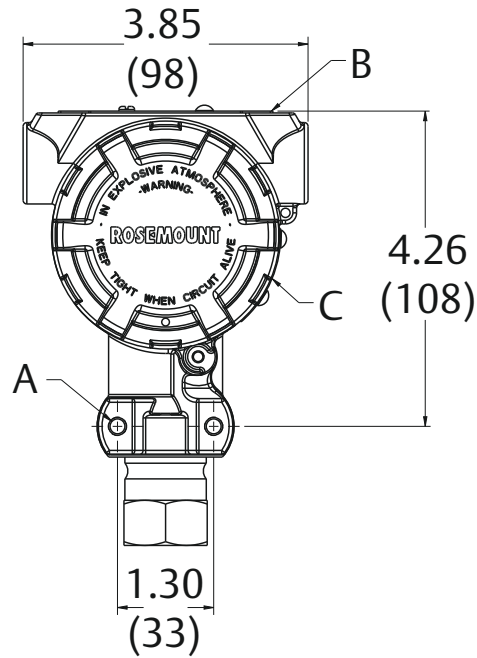
图 15: Rosemount 2051G 过程连接件



- A. 现场接线端子
- B. 导线管连接件
- C. 变送器电子部件
- D. 1/2-14 NPT 内螺纹连接件⁽²⁾

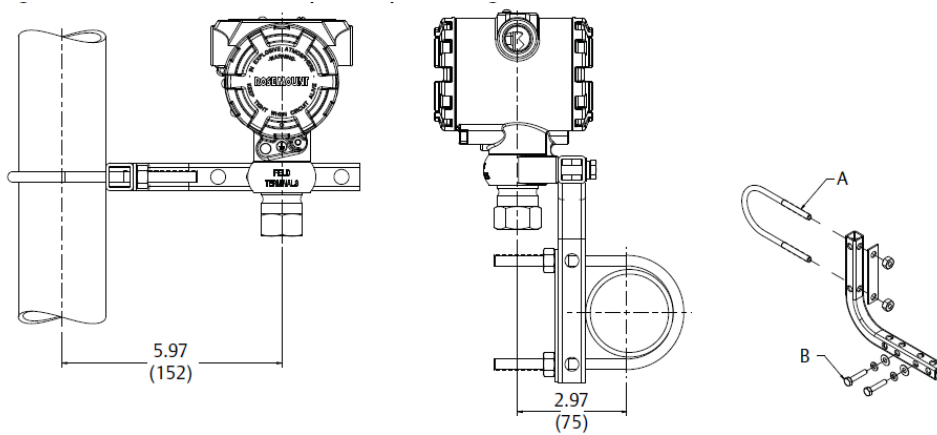
(2) 还提供 RC1/2 内螺纹 (PT1/2 内螺纹) 和 M20 内螺纹作为选件。

图 16: Rosemount 2051G 铭牌和标签



- A. 支架安装孔 (1/4-20 UNC)
- B. 铭牌
- C. 认证标签 (位于侧面)

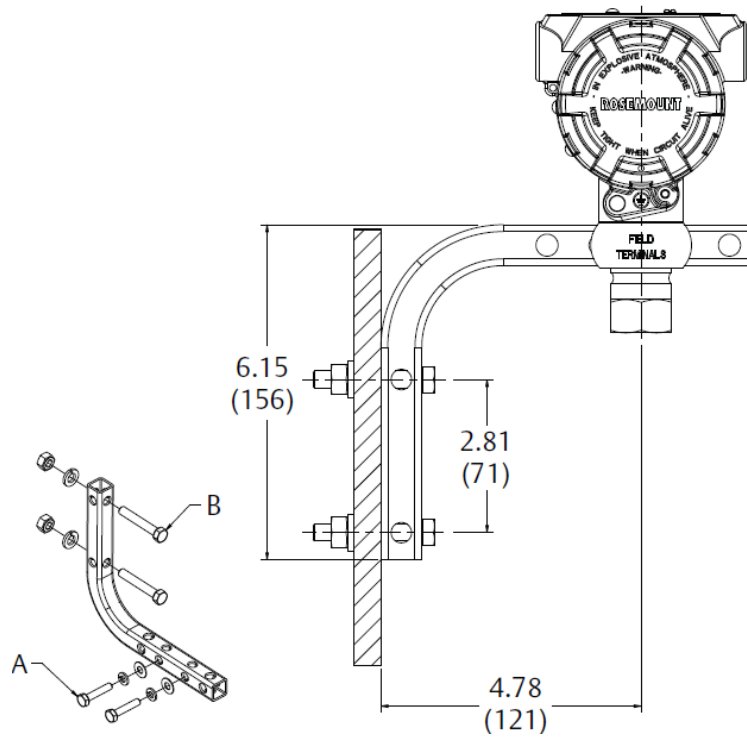
图 17: 配有可选管道安装架的 Rosemount 2051G



- A. 2 英寸管道安装U 形螺栓 (显示夹头)
- B. 1/4 x 1/4 变送器安装螺栓

尺寸单位为英寸 (毫米)。

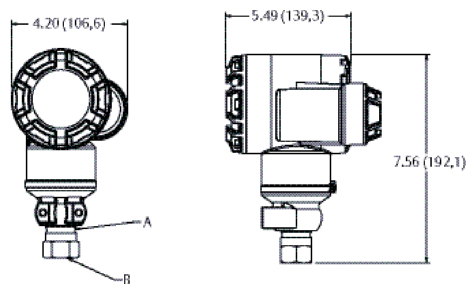
图 18: 配有可选安装架的 Rosemount 2051G



- A. 1/4 x 1/4 变送器安装螺栓
- B. 5/16 x 1/2 面板安装螺栓 (不随供)

尺寸单位为英寸 (毫米)

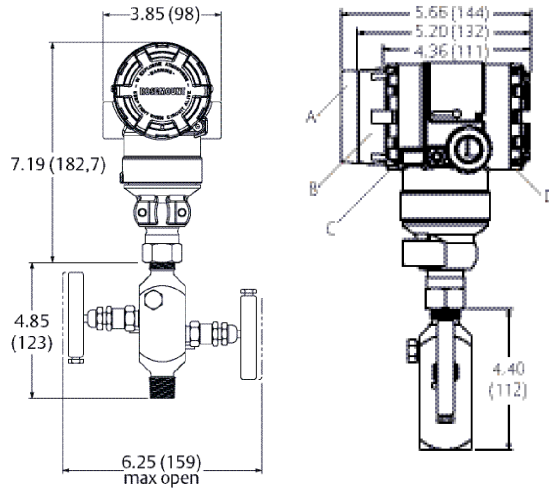
图 19: 配有直连式平台的 Rosemount 2051 无线外壳



- A. U 形螺栓支架
- B. 1/2-14 NPT 内螺纹或 G 1/2 A DIN 16288 外螺纹过程连接件

尺寸单位为英寸 (毫米)。

图 20: 配有 Rosemount 306 双阀一体化阀组的 Rosemount 2051T



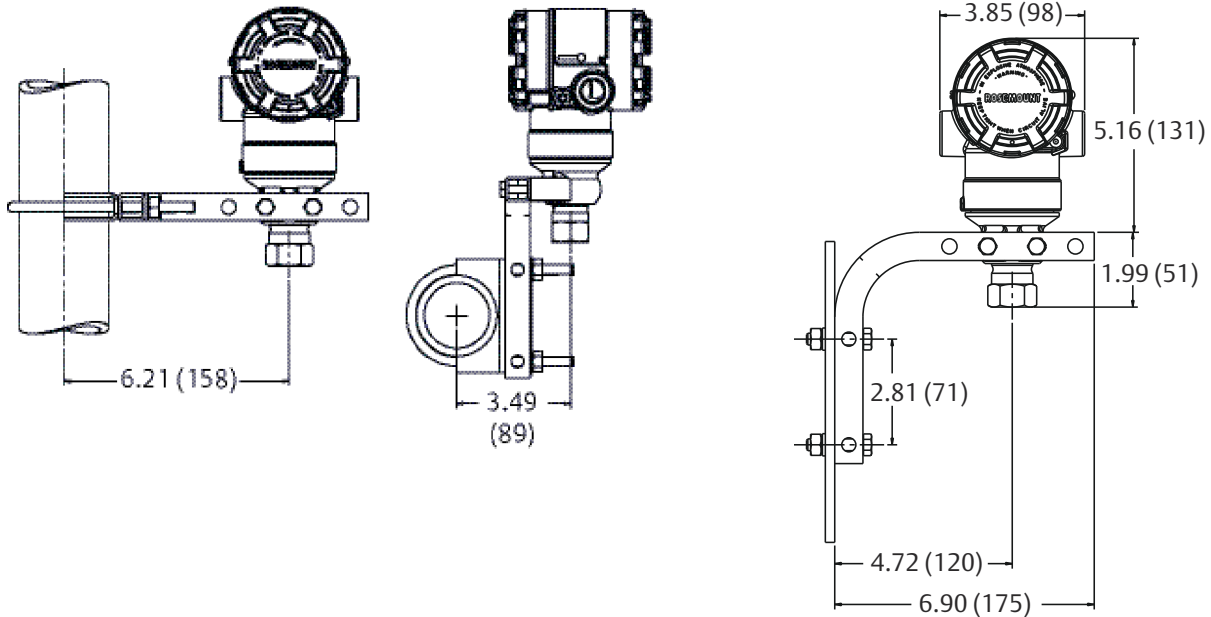
- A. FOUNDATION 现场总线显示屏护盖
- B. HART 显示屏护盖
- C. 变送器电路
- D. 端子连接件

尺寸单位为英寸 (毫米)。

图 21: 配有安装架选件的 Rosemount 2051T 典型安装配置

管道安装

面板安装



尺寸单位为英寸 (毫米)。

图 22: Rosemount 2051CFA Annubar Pak-Lok 流量计

Rosemount Annubar Pak-Lok 型适用于最高 ANSI 600 磅级 (100 °F 时 1440 psig [38°C 时 99 bar]) 。

前视图

侧视图

俯视图

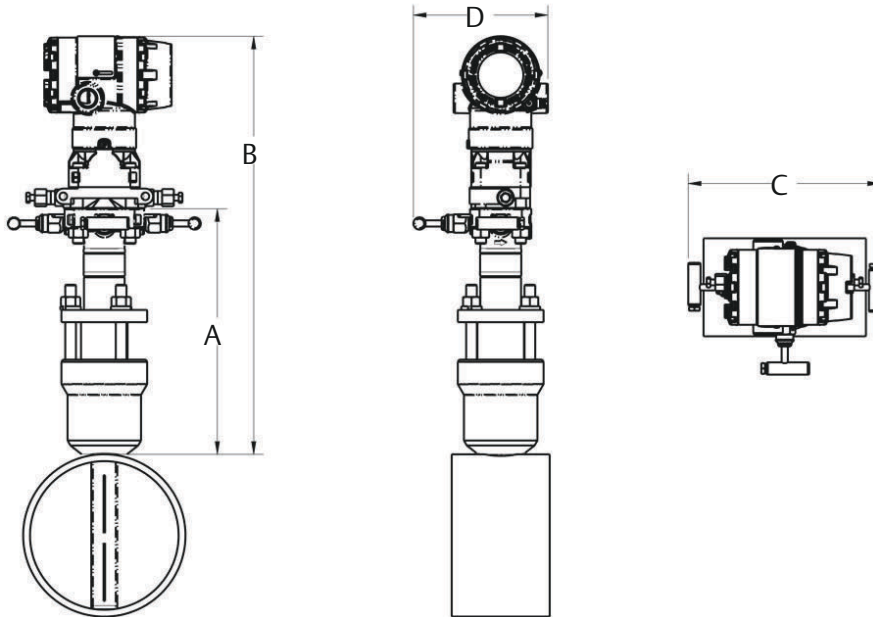


表 26: Rosemount 2051CFA Annubar Pak-Lok 流量计的尺寸数据

传感器尺寸	A (最大)	B (最大)	C (最大)	D (最大)
1	8.50 (215.9)	14.55 (369.6)	9.00 (228.6)	6.00 (152.4)
2	11.00 (279.4)	16.30 (414.0)	9.00 (228.6)	6.00 (152.4)
3	12.00 (304.8)	19.05 (483.9)	9.00 (228.6)	6.00 (152.4)

尺寸单位为英寸 (毫米) 。

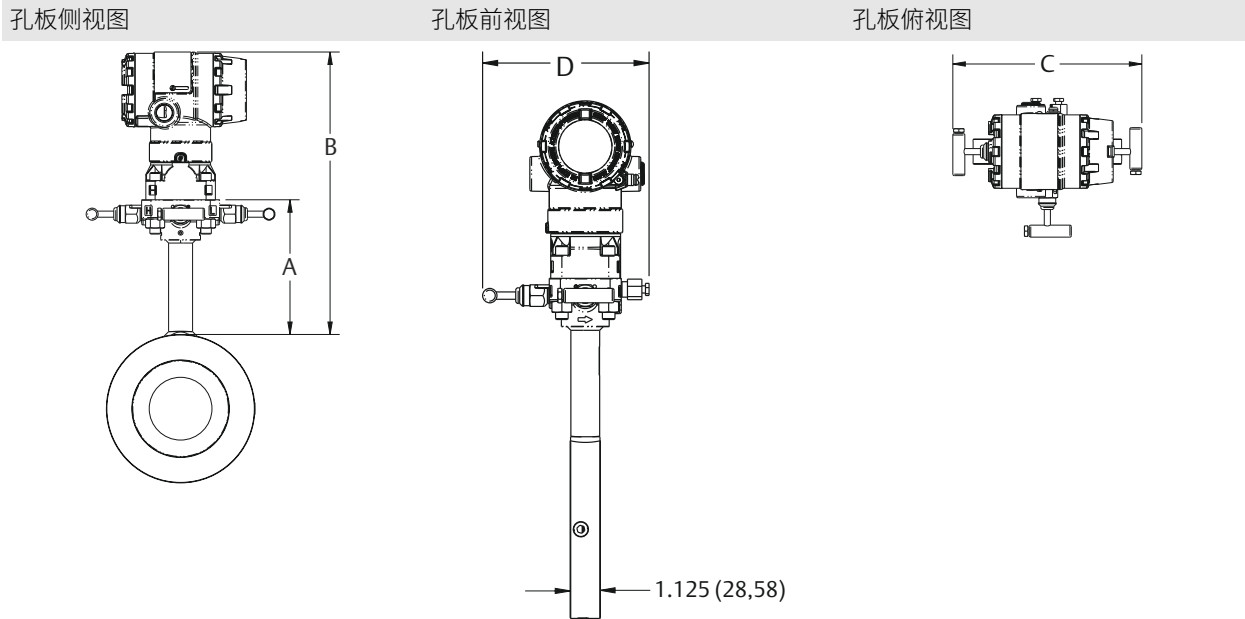
图 23: Rosemount 2051CFC 紧凑型孔板流量计

孔板侧视图

孔板前视图

孔板俯视图

紧凑型孔板 (一次元件类型代码 P)



紧凑型孔板 (一次元件类型代码 P)

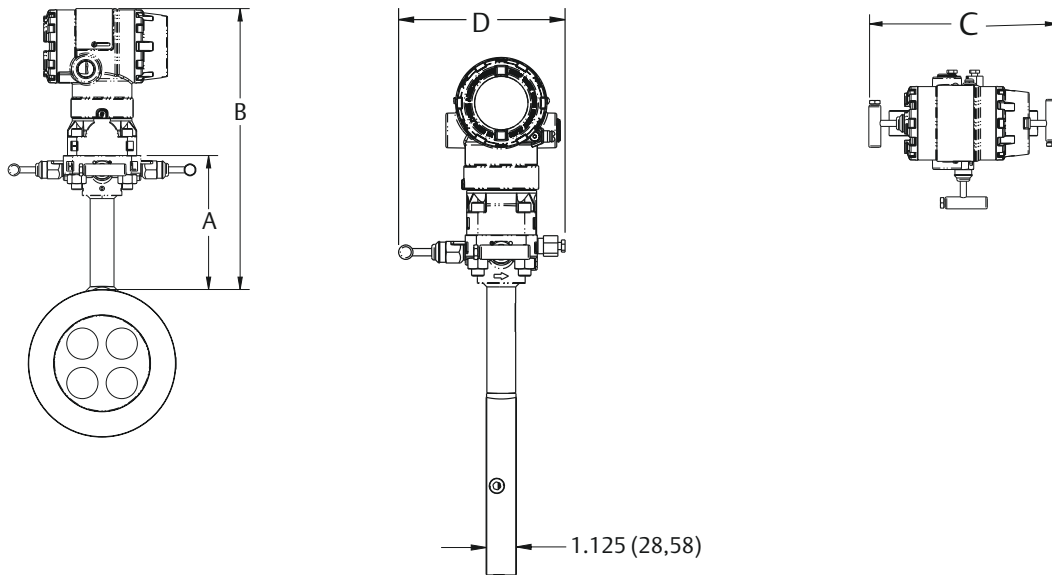


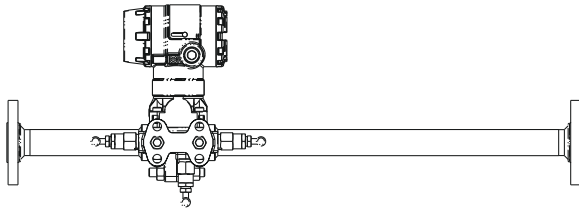
表 27: Rosemount 2051CFC 尺寸数据

一次元件类型	A	B	变送器高度	C	D
P 和 C 型	5.62 (143)	变送器高度 + A	6.27 (159)	7.75 (197) - 闭合 8.25 (210) - 开启	6.00 (152) - 闭合 6.25 (159) - 开启

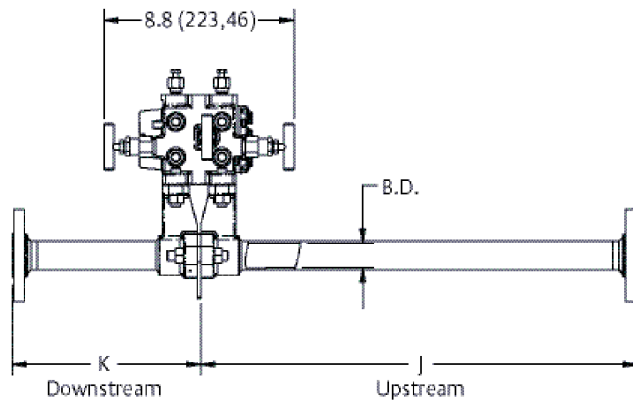
尺寸单位为英寸 (毫米)。

图 24: Rosemount 2051CFP 一体化孔板流量计

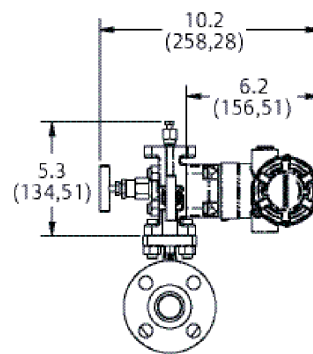
侧视图



仰视图



前视图



尺寸单位为英寸 (毫米)。

表 28: Rosemount 2051CFP 尺寸数据

尺寸	管线尺寸		
	½-in. (15 mm)	1-in. (25 mm)	1½-in. (40 mm)
J (斜面/螺纹管端)	12.54 (318.4)	20.24 (514.0)	28.44 (722.4)
J (RF 滑动配接, RTJ 滑动配接, RF-DIN 滑动配接)	12.62 (320.4)	20.32 (516.0)	28.52 (724.4)
J (RF 150 磅级, 对焊)	14.37 (364.9)	22.37 (568.1)	30.82 (782.9)
J (RF 300 磅级, 对焊)	14.56 (369.8)	22.63 (574.7)	31.06 (789.0)
J (RF 600 磅级, 对焊)	14.81 (376.0)	22.88 (581.0)	31.38 (797.1)
K (斜面/螺纹管端)	5.74 (145.7)	8.75 (222.2)	11.91 (302.6)
K (RF 滑动配接、RTJ 滑动配接、RF-DIN 滑动配接) ⁽¹⁾	5.82 (147.8)	8.83 (224.2)	11.99 (304.6)
K (RF 150 磅级, 对焊)	7.57 (192.3)	10.88 (276.3)	14.29 (363.1)
K (RF 300 磅级, 对焊)	7.76 (197.1)	11.14 (282.9)	14.53 (369.2)
K (RF 600 磅级, 对焊)	8.01 (203.4)	11.39 (289.2)	14.85 (377.2)

表 28: Rosemount 2051CFP 尺寸数据 (续)

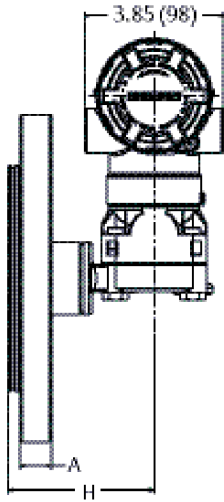
尺寸	管线尺寸		
	½-in. (15 mm)	1-in. (25 mm)	1½-in. (40 mm)
B.D. (孔径)	0.664 (16.87)	1.097 (27.86)	1.567 (39.80)

(1) 图中所示下游长度包括0.162-in. (4.11 mm) 板厚。

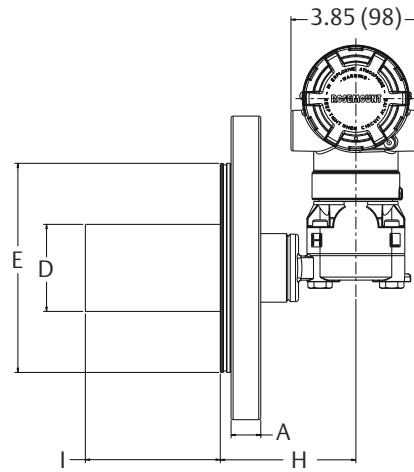
尺寸单位为英寸 (毫米)。

图 25: Rosemount 2051L 液位

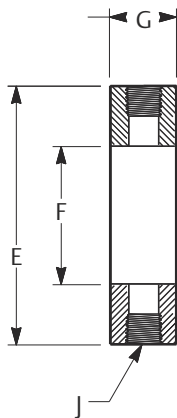
2 英寸法兰配置 (仅限嵌装型)



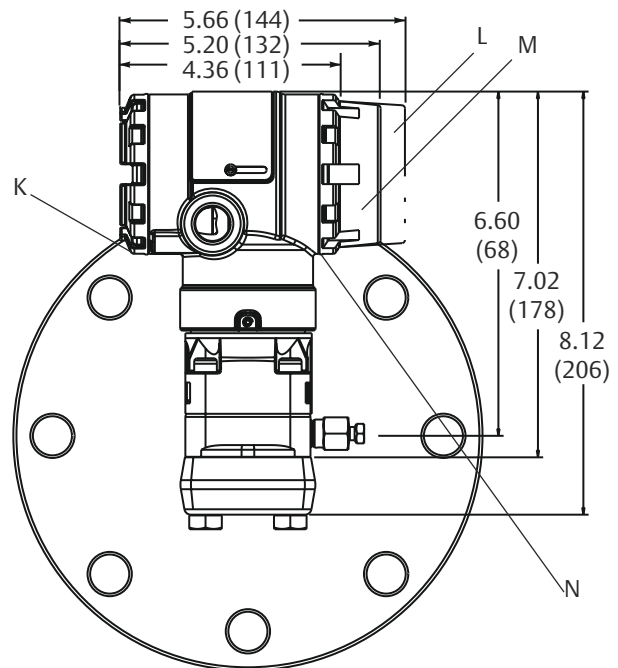
3 和 4 英寸法兰配置

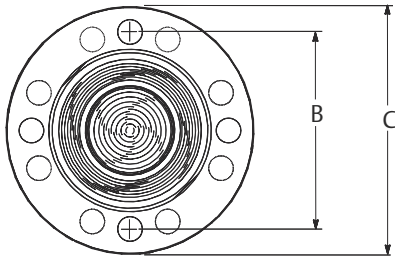


可选的嵌装连接环 (下壳)



隔膜组件和安装法兰





A-H. 参阅 表 29

I. 2、4 或 6-in. 加长件 (50.8、101.6、152.4)

J. 平齐连接件

K. 端子连接件

L. FOUNDATION 现场总线显示屏护盖

M. HART 显示屏护盖

N. 变送器电路

尺寸单位为英寸 (毫米) 。

表 29: 2051L 尺寸规格

等级 ⁽¹⁾	管道尺寸	法兰厚度 A	螺栓圆直径 B	外径 C	螺栓数目	螺栓孔径	加长件直径 ⁽¹⁾ D	外径垫圈面 E
ASME B16.5 (ANSI) 150	2 (51)	0.69 (18)	4.75 (121)	6.0 (152)	4	0.75 (19)	不适用	3.6 (92)
	3 (76)	0.88 (22)	6.0 (152)	7.5 (191)	4	0.75 (19)	2.58 (66)	5.0 (127)
	4 (102)	0.88 (22)	7.5 (191)	9.0 (229)	8	0.75 (19)	3.5 (89)	6.2 (158)
ASME B16.5 (ANSI) 300	2 (51)	0.82 (21)	5.0 (127)	6.5 (165)	8	0.75 (19)	不适用	3.6 (92)
	3 (76)	1.06 (27)	6.62 (168)	8.25 (210)	8	0.88 (22)	2.58 (66)	5.0 (127)
	4 (102)	1.19 (30)	7.88 (200)	10.0 (254)	8	0.88 (22)	3.5 (89)	6.2 (158)
DIN 2501 PN 10-40	DN 50	20 mm	125 mm	165 mm	4	18 mm	不适用	4.0 (102)
DIN 2501 PN 25/40	DN 80	24 mm	160 mm	200 mm	8	18 mm	66 mm	5.4 (138)
	DN 100	24 mm	190 mm	235 mm	8	22 mm	89 mm	6.2 (158)

尺寸单位为英寸 (毫米) 。

(1) 公差为-0.020 和+0.040 (-0.51 和+1.02)

等级 ⁽¹⁾	管道尺寸	过程侧 F	下壳 G		H
			¼ NPT	½ NPT	
ASME B16.5 (ANSI) 150	2 (51)	2.12 (54)	0.97 (25)	1.31 (33)	5.65 (143)
	3 (76)	3.6 (91)	0.97 (25)	1.31 (33)	5.65 (143)
	4 (102)	3.6 (91)	0.97 (25)	1.31 (33)	5.65 (143)
ASME B16.5 (ANSI) 300	2 (51)	2.12 (54)	0.97 (25)	1.31 (33)	5.65 (143)
	3 (76)	3.6 (91)	0.97 (25)	1.31 (33)	5.65 (143)
	4 (102)	3.6 (91)	0.97 (25)	1.31 (33)	5.65 (143)
DIN 2501 PN 10-40	DN 50	2.4 (61)	0.97 (25)	1.31 (33)	5.65 (143)
DIN 2501 PN 25/40	DN 80	3.6 (91)	0.97 (25)	1.31 (33)	5.65 (143)

等级 ⁽¹⁾	管道尺寸	过程侧 F	下壳 G		H
			¼ NPT	½ NPT	
	DN 100	3.6 (91)	0.97 (25)	1.31 (33)	5.65 (143)

(1) 公差为-0.020 和+0.040 (-0.51 和+1.02)。

尺寸单位为英寸 (毫米)。

选项

标准组态

除特殊说明外，变送器如下供货：

工程单位	inH ₂ O (范围 1、2 和 3)
差压/表压	psi (范围 4-5)
Rosemount 2051TA	psi (全部范围)
4 mA (1 Vdc) ⁽¹⁾	0 (工程单位)
20 mA (5 Vdc) ⁽¹⁾ :	范围上限
输出 :	线性
法兰类型	指定型号代码选项
法兰材料	指定型号代码选项
O 形圈材料	指定型号代码选项
排放/排气阀 :	指定型号代码选项
LCD 显示屏	已安装或无
报警 ⁽¹⁾	高位
软件位号	(空)

(1) 不适用于 FOUNDATION 现场总线、PROFIBUS PA 或无线。

定制组态

如果订购选项代码 C1，除标准组态参数外，客户还可指定以下数据。

注

不适用于 FOUNDATION 现场总线或 PROFIBUS PA 协议。

- 输出信息
- 变送器信息
- LCD 显示屏组态
- 硬件可选信息
- 信号选择
- 无线信息

■ Scaled variable (换算变量)

请参阅 Rosemount 2051 [组态数据表](#)和 Rosemount 2051 无线[组态数据表](#)。

标牌 (有 3 个选项)

标准不锈钢标牌，永久打在变送器品牌上。标牌字符高度为 0.125-in. (3.18 mm)，最多 84 个字符。

标牌可根据要求挂在变送器铭牌上，最多 85 个字符。

位号可存储在变送器的存储器中。字符限制取决于协议。

- HART® 第 5 版：8 个字符
- HART 第 7 版和无线：32 个字符
- FOUNDATION 现场总线：32 个字符
- PROFIBUS PA：32 个字符

所有变送器均贴有临时调试标牌。此标牌示出设备标识，并留有填写地点的区域。

注

调试标牌仅适用于 FOUNDATION 现场总线协议。

Rosemount 304、305 或 306 一体化阀组选件

在工厂组装到 Rosemount 2051C、2051T 和 2051G 变送器上。如需其他信息，请参阅罗斯蒙特阀组[产品数据表](#)。

其他密封件

如需其他信息，请参阅罗斯蒙特差压液位变送器和 1199 密封系统[产品数据表](#)。

输出信息

输出范围点的测量单位必须相同。可用的度量单位有：

压力		
atm	mmH ₂ O @ 4 °C ⁽¹⁾	ftH ₂ O @ 4 °C ⁽¹⁾
mbar	ftH ₂ O	psi
bar	inH ₂ O @ 60 °F ⁽¹⁾	torr
inH ₂ O	Psf ⁽¹⁾	cmH ₂ O @ 4 °C ⁽¹⁾
inHg	g/cm ²	cmHg @ 0 °C ⁽¹⁾
hPa ⁽¹⁾	kg/cm ²	ftH ₂ O @ 60 °F ⁽¹⁾
mHg @ 0 °C ⁽¹⁾	Pa	mH ₂ O @ 4 °C ⁽¹⁾
inH ₂ O @ 4 °C ⁽¹⁾	kPa	mHg @ 0 °C ⁽¹⁾
mmH ₂ O	MPa ⁽¹⁾⁽²⁾	hPa ⁽¹⁾
mmHg	kg/m ²⁽¹⁾	

流量 ⁽²⁾⁽³⁾		
bbl	kg	cm ³
ft ³	lb	m ³
gal	L	ton
液位 ⁽³⁾		
%	ft	cm
in	mm	

(1) 适用于增强型Rosemount 2051 和无线。

(2) 适用于PROFIBUS PA 协议。

(3) 所有按秒、分钟、小时或天度量的流量单位。

显示屏与界面选项

M4 带 LOI 的数字显示屏

- 适用于 4-20 mA HART[®]、4-20 mA HART 低功率和 PROFIBUS[®] PA 协议。

M5 数字显示屏

- 4-20 mA HART 协议适用 2 行 5 位数字 LCD 显示屏
- HART1-5 Vdc 低功率协议适用 2 行 5 位数字 LCD 显示屏
- FOUNDATION[™] 现场总线和 PROFIBUS PA 协议适用 2 行 8 位数字 LCD 显示屏
- 对于无线型，为 3 行，7 位数字 LCD 显示屏
- 直接读取数字数据，精度更高
- 显示用户定义的流量、液位、体积或压力单位
- 显示用于就地故障排查的诊断信息
- 能够 90°旋转，方便查看

组态按钮

Rosemount 2051 需要选件 D4 (模拟零点和量程)、DZ (数字调校)、M4 (LOI) 实现本地组态按钮功能。

瞬态保护

T1 一体化瞬变保护接线端子

符合 IEEE C62.41，B 类场所要求

- 6 kV 峰值 (0.5 μs–100 kHz)
- 3 kA 峰值 (8 x 20 微秒)
- 6 kV 峰值 (1.2 x 50 微秒)

法兰和接头螺栓

标准材料为符合 ASTM A449 要求的 1 型镀层碳钢

L4 奥氏体 316 不锈钢螺栓

L5 ASTM A 193, B7M 级螺栓

L6 合金 K-500 螺栓

L8 ASTM A 193 2 类, B8M 级螺栓

管堵

DO 316 不锈钢管堵

单 316 不锈钢管堵代替碳钢管堵

Rosemount 2051C 共平面法兰和 2051T 安装架选件

B4 用于 2 英寸管道或面板安装的安装架

- 与标准共平面法兰组态结合使用
- 用于 2 英寸管道或面板安装的变送器安装架
- 带不锈钢螺栓的不锈钢结构

Rosemount 2051C 传统法兰安装架选件

B1 用于 2 英寸管道安装的安装架

- 与传统法兰选件结合使用
- 用于 2 英寸管道安装的安装架
- CS 带碳钢螺栓的结构
- 涂有聚氨酯漆

B2 面板安装架

- 与传统法兰选件结合使用
- 用于在墙壁或面板上安装变送器的安装架
- CS 带碳钢螺栓的结构
- 涂有聚氨酯漆

B3 用于 2 英寸管道安装的扁平架

- 与传统法兰选件结合使用
- 用于在 2 英寸管道上竖向安装变送器的安装架
- 碳钢结构, 带碳钢螺栓
- 涂有聚氨酯漆

B7 带不锈钢螺栓的 B1 安装架

- 与 B1 选项相同的安装架，带 300 系列不锈钢螺栓
B8 带不锈钢螺栓的 B2 安装架
- 与 B2 选项相同的安装架，带 300 系列不锈钢螺栓
B9 带不锈钢螺栓的 B3 安装架
- 与 B3 选项相同的安装架，带 300 系列不锈钢螺栓
BA 不锈钢 B1 型支架加不锈钢螺栓
- 带 300 系列不锈钢螺栓的不锈钢 B1 支架
BC 不锈钢 B3 型支架加不锈钢螺栓
- 带 300 系列不锈钢螺栓的不锈钢 B3 安装架

有关更多信息: www.emerson.com

©2022 艾默生。保留所有权利。

艾默生销售条款和条件可应要求提供。Emerson 徽标是艾默生电气公司的商标和服务标志。Rosemount 是艾默生公司集团旗下公司的标志。所有其他标志归其各自所有者所有。

ROSEMOUNT™

